



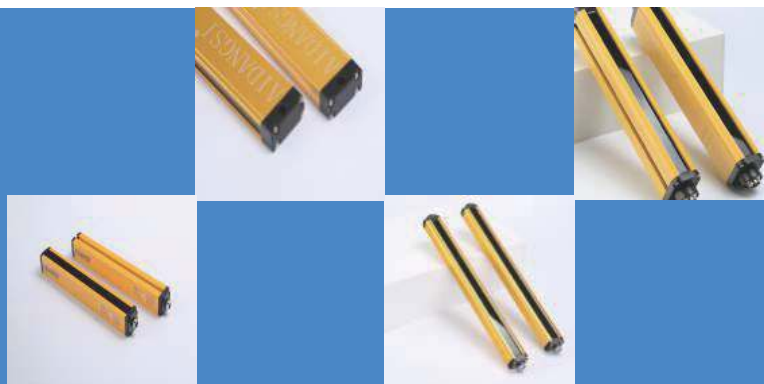
选型样册

- 报警装置
- 检测设备
- 折弯机
- 机器人
- 冲压设备
- 自动化设备



光电保护装置

Photoelectric protection device



苏州艾当斯精密电子有限公司

Suzhou Adams Precision Electronics Co., Ltd

目录Contents

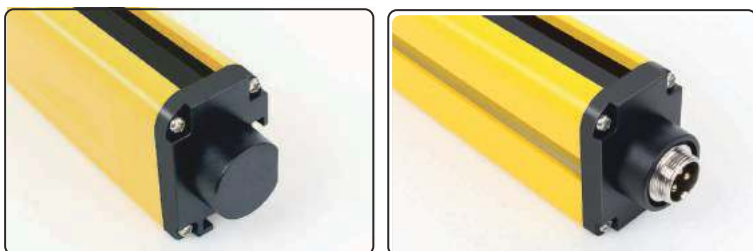
XTN系列安全光栅.....	1/9
XTG系列安全光栅.....	10/20
SDS系列安全光栅.....	21/29
XTD系列安全光栅.....	30/37
XTB15系列安全光栅.....	38/45
XTQ系列区域防护安全光栅.....	64/71
XTB13系列安全光栅.....	46/55
SDP系列无盲区安全光栅.....	56/63
SF系列防水安全光栅.....	72/79
SFB系列防爆安全光栅.....	80/87
XTCL系列测量光栅.....	88/98
SR系列安全继电器.....	99/107
SF27系列单线激光雷达.....	108/110
DKS系列电磁锁定安全门开关.....	111/115
DKM系列安全门开关.....	116/118
DKL系列电磁锁定安全门开关.....	119/122
DKC系列电磁锁定安全门开关.....	123/129

XTN系列

通用型安全光栅

XTN系列安全光栅介绍

XTN系列安全光栅采用独立双回路输出方式设计,具备输出回路自检功能及输出过流防护功能;采用独特的光学透镜设计方案,光栅对射距离最远能够达到30米以上;光栅工作电压为工业电压DC10V~30V宽电压供电,输出为晶体管输出方式,可直接与PLC触点连接使用;外壳采用双面滑槽安装设计,便于光栅多样安装。

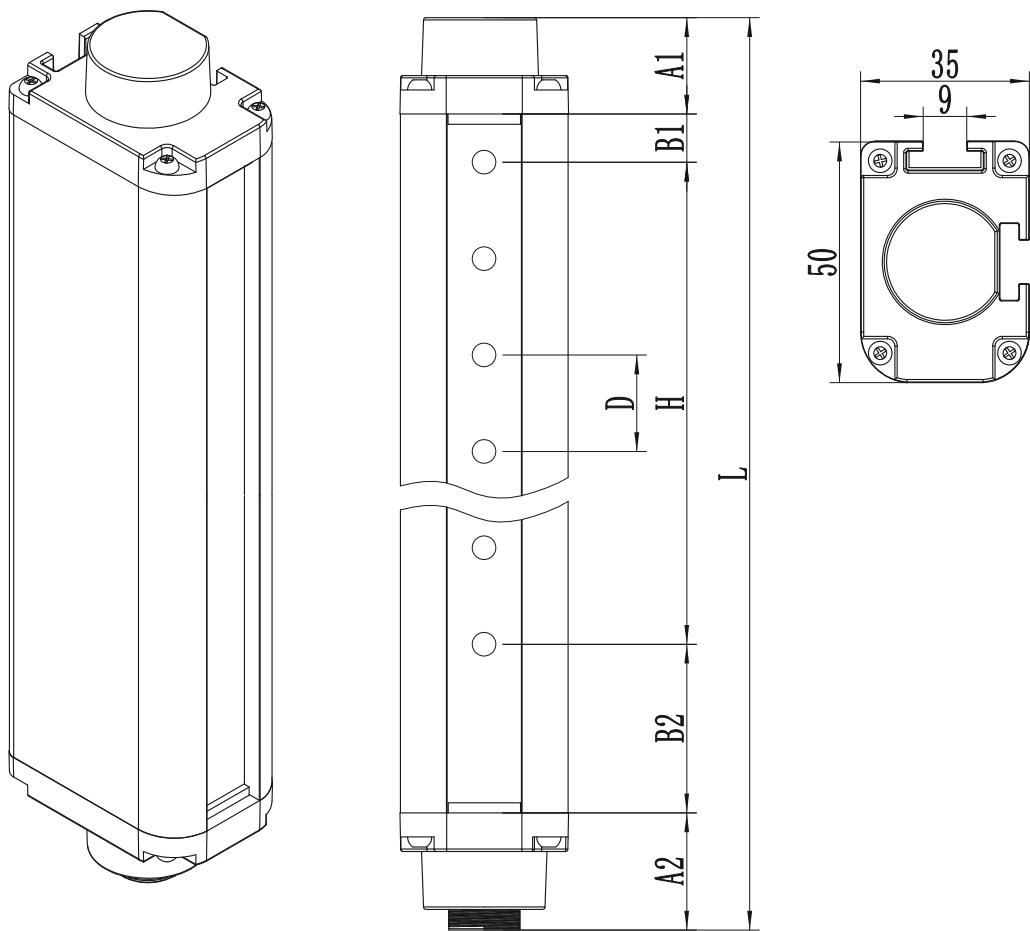


产品特点

- 低宽电压供电,工作电压为DC10~30V。
- 对射距离远,最远可达到30米。
- 采用双回路自检输出设计方式,安全可靠。高。
- 抗电磁干扰能力强,能够有效抗击电机设备的各种电磁干扰影响。
- 光幕内部采用抗震结构及铝合金外壳结构设计,抗震性好。
- 采用线同步技术,抗光干扰能力强。
- 安装方式多样,多种安装支架选择,适用于更多环境安装使用。



产品尺寸图

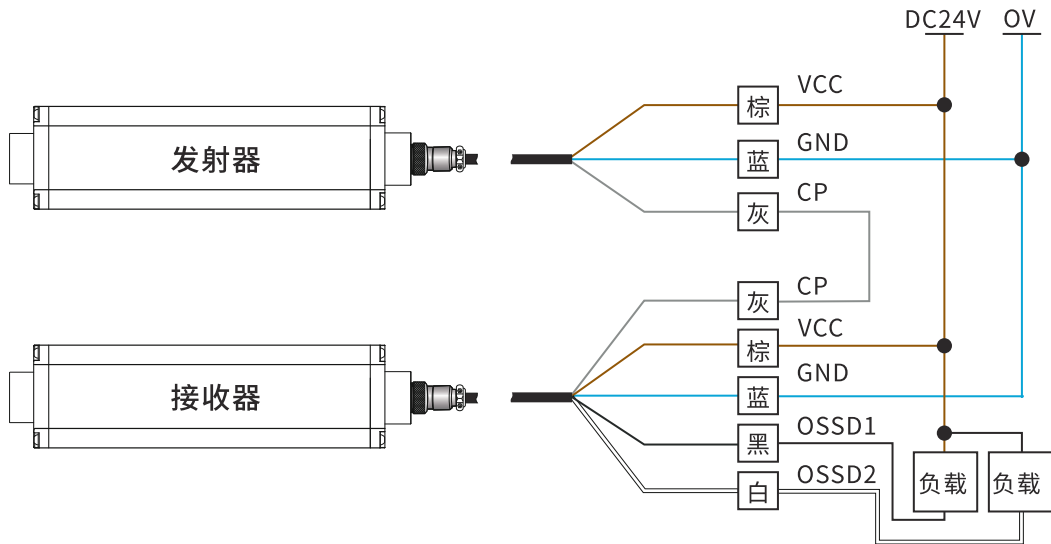


A1: 上端盖
 A2: 下端盖+航空端子
 B1: 上盲点
 B2: 下盲点
 D: 光轴间距(10mm/20mm/40mm)
 H: 光栅保护高度
 L: 光栅总高

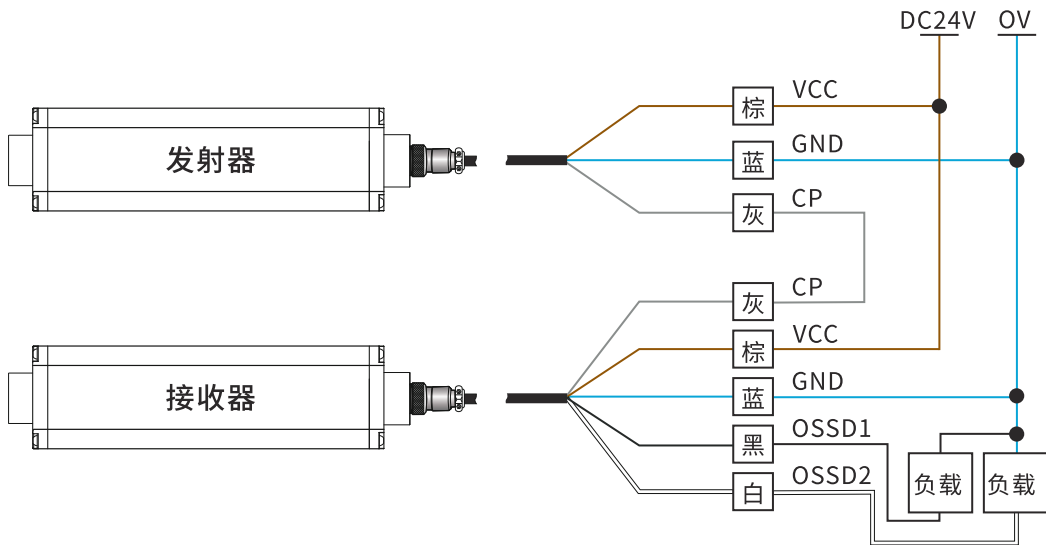
A1尺寸为20mm;A2尺寸为25mm
 当D尺寸为10mm时: B1尺寸为5mm;B2尺寸为30mm.
 当D尺寸为20mm时: B1尺寸为10mm;B2尺寸为35mm.
 当D尺寸为40mm时: B1尺寸为10mm;B2尺寸为35mm.
 L为光栅总高度: L=上下端盖高度+上下盲点+保护高度
 H为光栅的保护高度: H=(光轴数量-1)*光轴间距

应用接线图

NPN接线图



PNP接线图

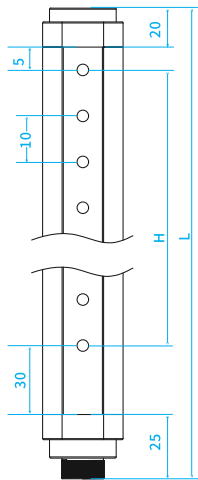
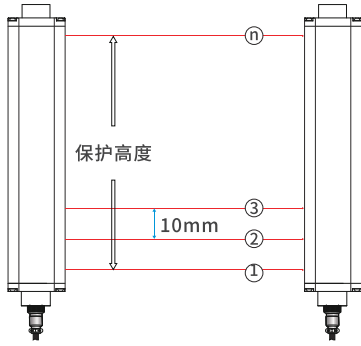


XTN系列选型表

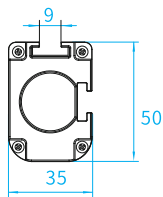
● 光轴间距10mm、分辨率20mm

形状 (mm)	光束数量 (n)	保护高度 (mm)	光栅总高度 (mm)	规格型号	外型尺寸 L*W*H(mm)
	08	70	150	XTN0810	35*50*150
	12	110	190	XTN1210	35*50*190
	16	150	230	XTN1610	35*50*230
	20	190	270	XTN2010	35*50*270
	24	230	310	XTN2410	35*50*310
	28	270	350	XTN2810	35*50*350
	32	310	390	XTN3210	35*50*390
	36	350	430	XTN3610	35*50*430
	40	390	470	XTN4010	35*50*470
	44	430	510	XTN4410	35*50*510
	48	470	550	XTN4810	35*50*550
	52	510	590	XTN5210	35*50*590
	56	550	630	XTN5610	35*50*630
	60	590	670	XTN6010	35*50*670
	64	630	710	XTN6410	35*50*710
	68	670	750	XTN6810	35*50*750
	72	710	790	XTN7210	35*50*790
	76	750	830	XTN7610	35*50*830
	80	790	870	XTN8010	35*50*870
	84	830	910	XTN8410	35*50*910
	88	870	950	XTN8810	35*50*950
	92	910	990	XTN9210	35*50*990
	96	950	1030	XTN9610	35*50*1030
	100	990	1070	XTN10010	35*50*1070
	104	1030	1110	XTN10410	35*50*1110
	108	1070	1150	XTN10810	35*50*1150
	112	1110	1190	XTN11210	35*50*1190
	116	1150	1230	XTN11610	35*50*1230
	120	1190	1270	XTN12010	35*50*1270
	124	1230	1310	XTN12410	35*50*1310
	128	1270	1350	XTN12810	35*50*1350

	496	4950	5030	XTN49610	35*50*5030



正视图



俯视图

H为光栅的保护高度: $H = (\text{光束数量} - 1) * \text{光轴间距}$
 L为光栅总高度: $L = \text{上下端盖高度} + \text{上下盲点} + \text{保护高度}$

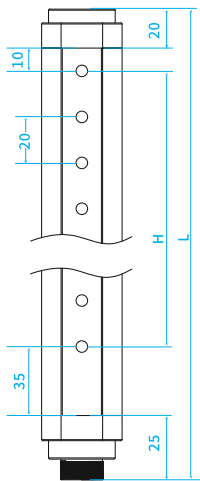
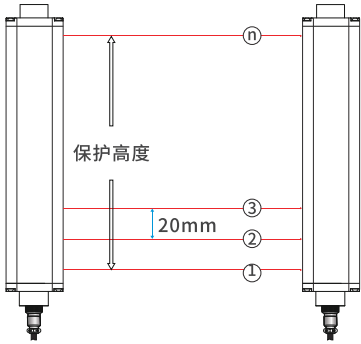
注: 除以上规格型号外, 可根据客户需求定制相对应保护高度的光栅。

XTN系列选型表

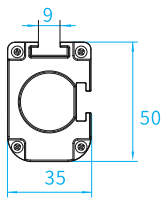
● 光轴间距20mm、分辨率30mm

形状 (mm)	光束数量 (n)	保护高度 (mm)	光栅总高度 (mm)	规格型号	外型尺寸 L*W*H(mm)
	04	60	125	XTN0420	35*50*125
	06	100	190	XTN0620	35*50*190
	08	140	230	XTN0820	35*50*230
	10	180	270	XTN1020	35*50*270
	12	220	310	XTN1220	35*50*310
	14	260	350	XTN1420	35*50*350
	16	300	390	XTN1620	35*50*390
	18	340	430	XTN1820	35*50*430
	20	380	470	XTN2020	35*50*470
	22	420	510	XTN2220	35*50*510
	24	460	550	XTN2420	35*50*550
	26	500	590	XTN2620	35*50*590
	28	540	630	XTN2820	35*50*630
	30	580	670	XTN3020	35*50*670
	32	620	710	XTN3220	35*50*710
	34	660	750	XTN3420	35*50*750
	36	700	790	XTN3620	35*50*790
	38	740	830	XTN3820	35*50*830
	40	780	870	XTN4020	35*50*870
	42	820	910	XTN4220	35*50*910
	44	860	950	XTN4420	35*50*950
	46	900	990	XTN4620	35*50*990
	48	940	1030	XTN4820	35*50*1030
	50	980	1070	XTN5020	35*50*1070
	52	1020	1110	XTN5220	35*50*1110
	54	1060	1150	XTN5420	35*50*1150
	56	1100	1190	XTN5620	35*50*1190
	58	1140	1230	XTN5820	35*50*1230
	60	1180	1270	XTN6020	35*50*1270
	62	1220	1310	XTN6220	35*50*1310
	64	1260	1350	XTN6420	35*50*1350

	160	3180	3270	XTN16020	35*50*3270



正视图



俯视图

H为光栅的保护高度: $H = (\text{光轴数量} - 1) \times \text{光轴间距}$
 L为光栅总高度: $L = \text{上下端盖高度} + \text{上下盲点} + \text{保护高度}$

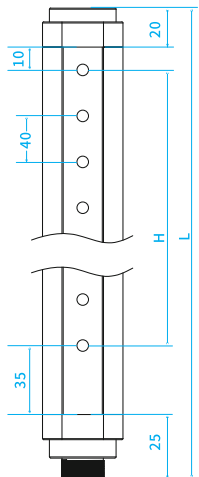
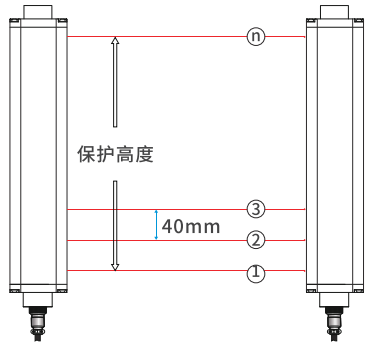
注: 除以上规格型号外, 可根据客户需求定制相对应保护高度的光栅。

XTN系列选型表

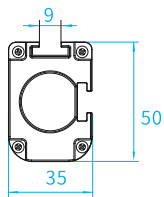
● 光轴间距40mm、分辨率50mm

形状 (mm)	光束数量 (n)	保护高度 (mm)	光栅总高度 (mm)	规格型号	外型尺寸 L*W*H (mm)
	04	120	210	XTN0440	35*50*210
	06	200	290	XTN0640	35*50*290
	08	280	370	XTN0840	35*50*370
	10	360	450	XTN1040	35*50*450
	12	440	530	XTN1240	35*50*530
	14	520	610	XTN1440	35*50*610
	16	600	690	XTN1640	35*50*690
	18	680	770	XTN1840	35*50*770
	20	760	850	XTN2040	35*50*850
	22	840	930	XTN2240	35*50*930
	24	920	1010	XTN2440	35*50*1010
	26	1000	1090	XTN2640	35*50*1090
	28	1080	1170	XTN2840	35*50*1170
	30	1160	1250	XTN3040	35*50*1250
	32	1240	1330	XTN3240	35*50*1330
	34	1320	1410	XTN3440	35*50*1410
	36	1400	1490	XTN3640	35*50*1490
	38	1480	1570	XTN3840	35*50*1570
	40	1560	1650	XTN4040	35*50*1650
	42	1640	1730	XTN4240	35*50*1730
	44	1720	1810	XTN4440	35*50*1810
	46	1800	1890	XTN4640	35*50*1890
	48	1880	1970	XTN4840	35*50*1970
	50	1960	2050	XTN5040	35*50*2050
	52	2040	2130	XTN5240	35*50*2130
	54	2120	2210	XTN5440	35*50*2210
	56	2200	2290	XTN5640	35*50*2290
	58	2280	2370	XTN5840	35*50*2370
	60	2360	2450	XTN6040	35*50*2450
	62	2440	2530	XTN6240	35*50*2530
	64	2520	2610	XTN6440	35*50*2610

	122	4840	4930	XTN12240	35*50*4930




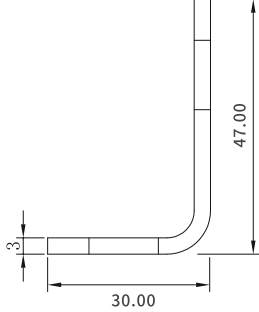

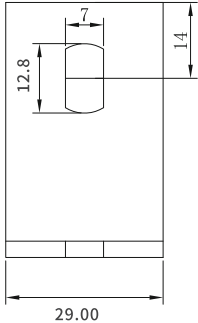

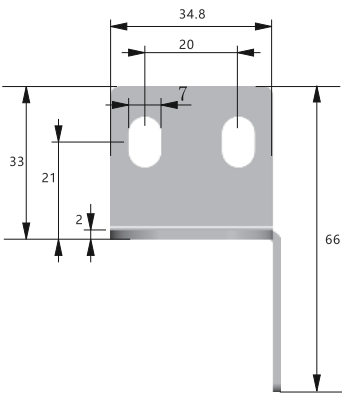
正视图



俯视图

H为光栅的保护高度: $H = (\text{光轴数量} - 1) * \text{光轴间距}$
 L为光栅总高度: $L = \text{上下端盖高度} + \text{上下盲点} + \text{保护高度}$

注: 除以上规格型号外, 可根据客户需求定制相对应保护高度的光栅。

图片	名称	配件	支架尺寸图
	L1背面安装	<p>1:L型支架 (4PCS); 2:滑块 (4PCS); 3:M6垫圈 (4PCS); 4:M6弹垫 (4PCS); 5:M6*16螺丝 (4PCS); 6:M6*8螺丝 (4PCS);</p>	
	L1侧面安装	<p>1:L型支架 (4PCS); 2:滑块 (4PCS); 3:M6垫圈 (4PCS); 4:M6弹垫 (4PCS); 5:M6*16螺丝 (4PCS); 6:M6*8螺丝 (4PCS);</p>	
	Z上下安装	<p>1:H型支架 (4PCS); 2:滑块 (4PCS); 3:M6垫圈 (4PCS); 4:M6弹垫 (4PCS); 5:M6*16螺丝 (8PCS); 6:M6*8螺丝 (4PCS);</p>	



XTG系列

自动化安全光栅

XTG系列安全光栅介绍

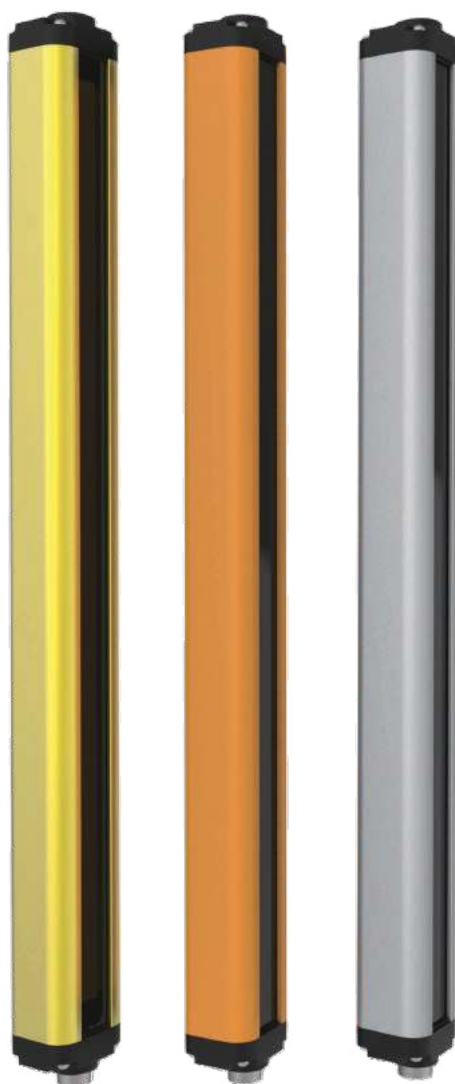
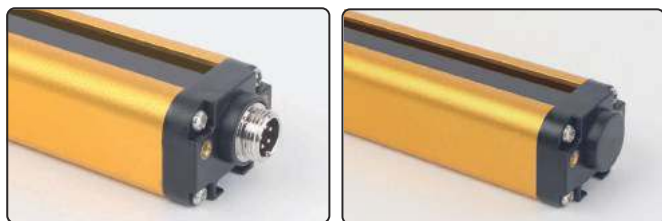
XTG系列安全光栅，外形小巧，适用于各种自动化设备防护使用，同时具备高精度，对射距离远等优点，输出采用独立双回路输出控制方式，具备较高的安全自检互检功能。

可选颜色：氧化金色/喷涂黄色/氧化银色



产品特点

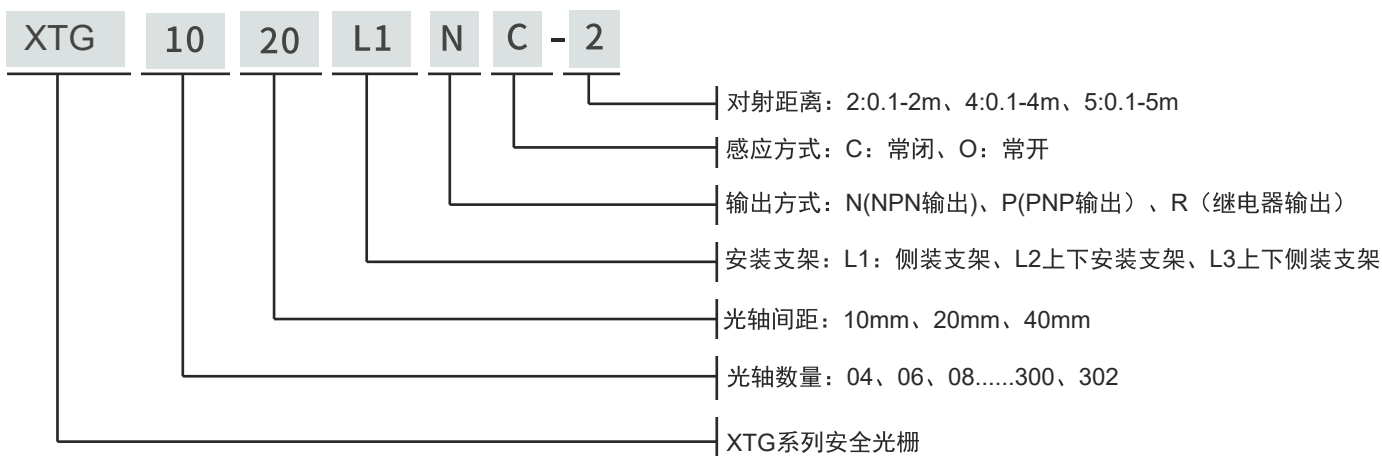
- 对射距离远，最远对射距离可超过5米。
- 采用双回路自检输出设计方式，安全可靠性强。
- 响应时间短，最快响应时间<1ms。
- 低宽电压供电，工作电压为DC10~30V。
- 抗电磁干扰能力强，能够有效抗击设备电机的各种电磁干扰影响。
- 采用线同步技术，抗光干扰能力强。
- 安装方式多样，多种安装支架选择，适用于更多环境安装使用。
- 防尘防水性能好。
- 外观尺寸小，截面尺寸为35*27mm。



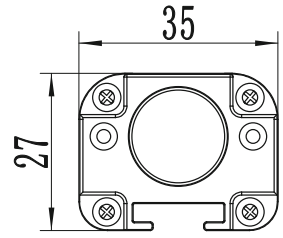
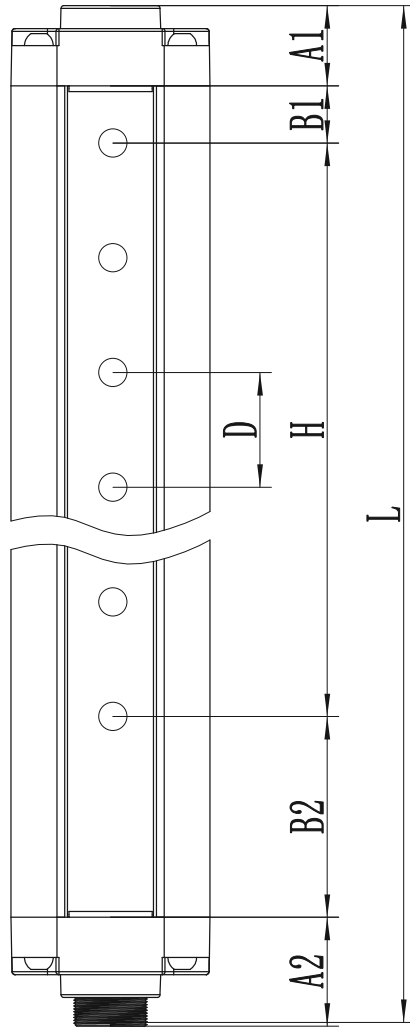
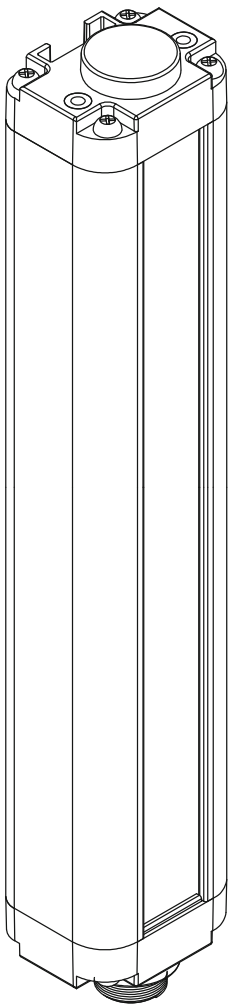
光栅电气参数

工作电源	DC10V~30V
功率	<5W
光轴间距	10mm、15mm、20mm、30mm、40mm
分辨率	15mm、20mm、25mm、35mm、45mm
光轴数量	10mm间距:8、12、16……192 20mm间距:4、6、8……80 40mm间距:4、6、8……48
保护高度	保护高度H = (N-1) * 光轴间距, N为光轴数
发射光源	940nm
响应时间	响应时间 = (N * 0.1ms) + 0.4ms (N为光轴数)
安全输出 (OSSD)	PNP晶体管输出, 负载电流200mA以下, 残余电压1V以下 (因电缆延长导致的电压降除外), 漏电流1mA以下; NPN晶体管输出, 负载电流200mA以下, 残余电压1V以下 (因电缆延长导致的电压降除外), 漏电流1mA以下。
防护电路	电源过压保护、反极性保护和输出过流保护
对射距离	10mm/20mm/40mm间距:0~0.5m、0~2m、0~5m
抗光干扰	10000Lux(入射角I>5°)
光幕形式	对射式
同步方式	线同步
外壳材质	铝合金
外壳颜色	金色、银色、黄色(可选)
外壳防护等级	IP65
截面尺寸	35*27mm
工作环境温度	-10°C~55°C(无凝结)
储存环境温度	-30°C~70°C(无凝结)
工作环境湿度	温度20°C时, 空气相对湿度<85%

光栅型号说明(例如:XTG1020L1NC-2)



产品尺寸图

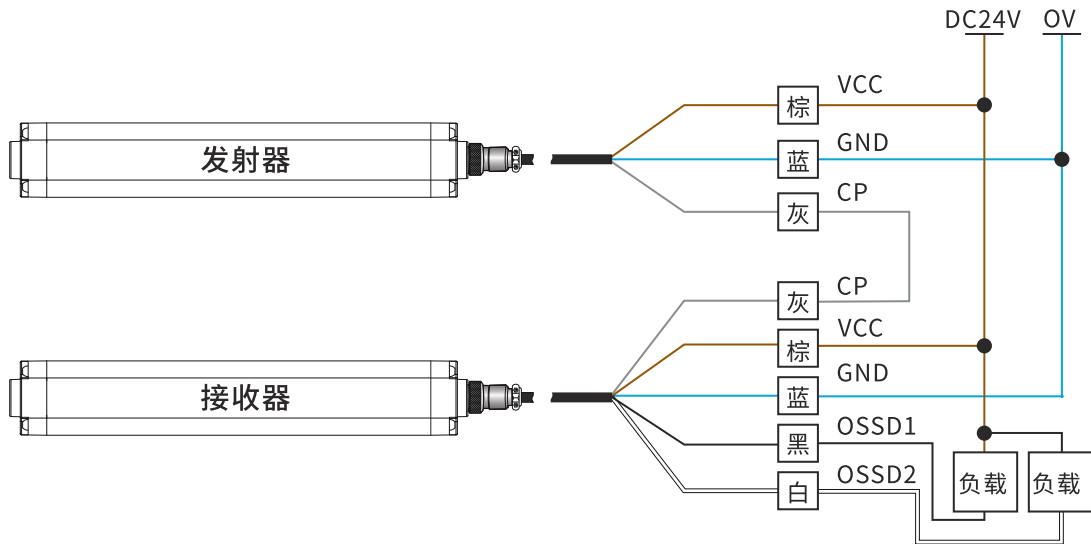


A1:上端盖
 A2:下端盖+航空端子
 B1:上盲点
 B2:下盲点
 D:光轴间距
 H:光栅保护高度
 L:光栅总高

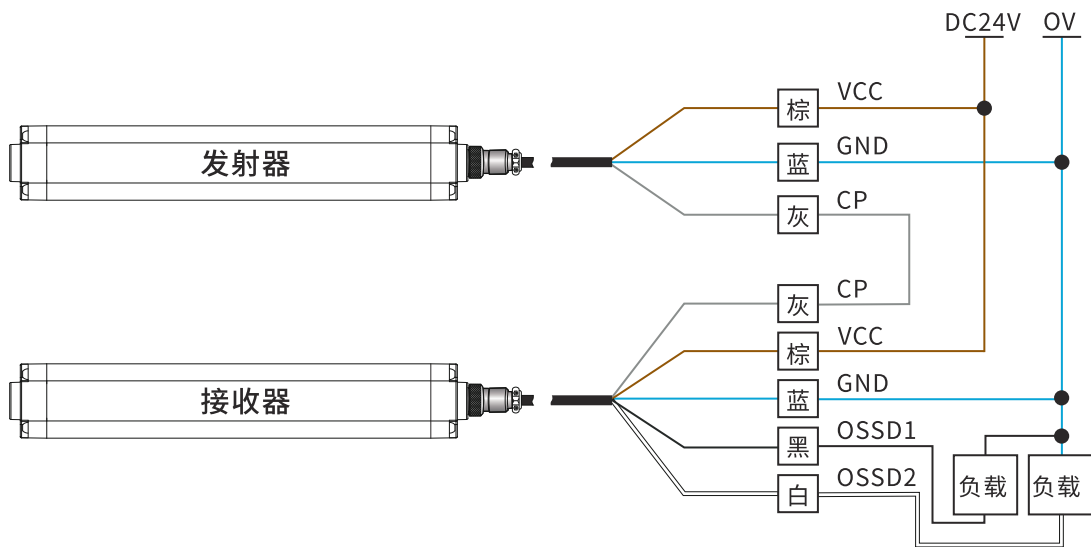
A1尺寸为14mm;A2尺寸为20mm
 当D尺寸为10mm时:B1尺寸为5mm;B2尺寸为25mm.
 当D尺寸为15mm时:B1尺寸为7.5mm;B2尺寸为15mm.
 当D尺寸为20mm时:B1尺寸为5mm;B2尺寸为35mm.
 当D尺寸为30mm时:B1尺寸为7.5mm;B2尺寸为30mm
 当D尺寸为40mm时:B1尺寸为5mm;B2尺寸为35mm.
 L为光栅总高度: L=上下端盖高度+上下盲点+保护高度
 H为光栅的保护高度: H=(光轴数量-1)*光轴间距

应用接线图

NPN接线图



PNP接线图



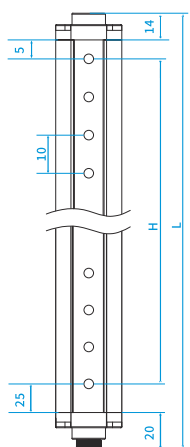
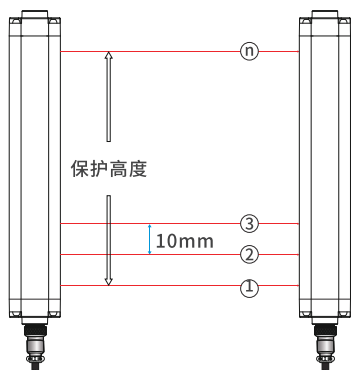
图片	名称	配件	支架尺寸图
	L1侧装安装支架	L型支架 (4PCS) 滑块 (4PCS) M6垫圈 (4PCS) M6弹垫 (4PCS) M6*16螺丝 (4PCS) M6*8螺丝 (4PCS)	
	L2上下安装支架	上下端支架 (4PCS) M6*12螺丝 (4PCS) M3*6螺丝 (8PCS)	
	L7上下固定侧装支架	上下端支架 (4PCS) M6*12螺丝 (4PCS) M3*6螺丝 (8PCS)	

XTG系列选型表

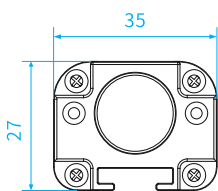
● 光轴间距10mm、分辨率15mm

形状 (mm)	光束数量 (n)	保护高度 (mm)	光栅总高度 (mm)	规格型号	外型尺寸 L*W*H(mm)
	08	70	134	XTG0810	27*35*134
	12	110	174	XTG1210	27*35*174
	16	150	214	XTG1610	27*35*214
	20	190	254	XTG2010	27*35*254
	24	230	294	XTG2410	27*35*294
	28	270	334	XTG2810	27*35*334
	32	310	374	XTG3210	27*35*374
	36	350	414	XTG3610	27*35*414
	40	390	454	XTG4010	27*35*454
	44	430	494	XTG4410	27*35*494
	48	470	534	XTG4810	27*35*534
	52	510	574	XTG5210	27*35*574
	56	550	614	XTG5610	27*35*614
	60	590	654	XTG6010	27*35*654
	64	630	694	XTG6410	27*35*694
	68	670	734	XTG6810	27*35*734
	72	710	774	XTG7210	27*35*774
	76	750	814	XTG7610	27*35*814
	80	790	854	XTG8010	27*35*854
	84	830	894	XTG8410	27*35*894
	88	870	934	XTG8810	27*35*934
	92	910	974	XTG9210	27*35*974
	96	950	1014	XTG9610	27*35*1014
	100	990	1054	XTG10010	27*35*1054
	104	1030	1094	XTG10410	27*35*1094
	108	1070	1134	XTG10810	27*35*1134
	112	1110	1174	XTG11210	27*35*1174
	116	1150	1214	XTG11610	27*35*1214
	120	1190	1254	XTG12010	27*35*1254
	124	1230	1294	XTG12410	27*35*1294
	128	1270	1334	XTG12810	27*35*1334

	192	1910	1974	XTG19210	27*35*1974



正视图



俯视图

● 对射距离: 0.5M、2M、5M

● 安装支架: L1、L2、L7

H为光栅的保护高度: $H = (\text{光轴数量} - 1) * \text{光轴间距}$

L为光栅总高度: $L = \text{上下端盖高度} + \text{上下盲点} + \text{保护高度}$

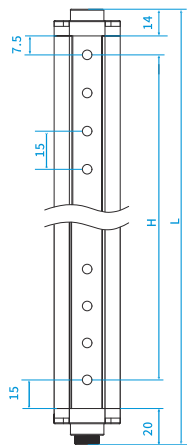
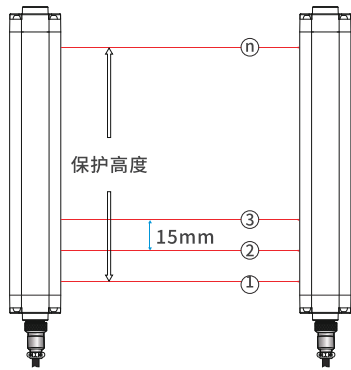
注: 除以上规格型号外, 可根据客户需求定制相对应保护高度的光栅。

XTG系列选型表

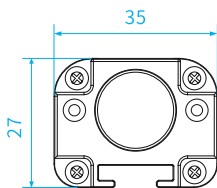
● 光轴间距15mm、分辨率20mm

形状 (mm)	光束数量 (n)	保护高度 (mm)	光栅总高度 (mm)	规格型号	外型尺寸 L*W*H(mm)
	08	105	161.5	XTG0815	27*35*161.5
	10	135	191.5	XTG1015	27*35*191.5
	12	165	221.5	XTG1215	27*35*221.5
	14	195	251.5	XTG1415	27*35*251.5
	16	225	281.5	XTG1615	27*35*281.5
	18	255	311.5	XTG1815	27*35*311.5
	20	285	341.5	XTG2015	27*35*341.5
	22	315	371.5	XTG2215	27*35*371.5
	24	345	401.5	XTG2415	27*35*401.5
	26	375	431.5	XTG2615	27*35*431.5
	28	405	461.5	XTG2815	27*35*461.5
	30	435	491.5	XTG3015	27*35*491.5
	32	465	521.5	XTG3215	27*35*521.5
	34	495	551.5	XTG3415	27*35*551.5
	36	525	581.5	XTG3615	27*35*581.5
	38	555	611.5	XTG3815	27*35*611.5
	40	585	641.5	XTG4015	27*35*641.5
	42	615	671.5	XTG4215	27*35*671.5
	44	645	701.5	XTG4415	27*35*701.5
	46	675	731.5	XTG4615	27*35*731.5
	48	705	761.5	XTG4815	27*35*761.5
	50	735	791.5	XTG5015	27*35*791.5
	52	765	821.5	XTG5215	27*35*821.5
	54	795	851.5	XTG5415	27*35*851.5
	56	825	881.5	XTG5615	27*35*881.5
	58	855	911.5	XTG5815	27*35*911.5
	60	885	941.5	XTG6015	27*35*941.5
	62	915	971.5	XTG6215	27*35*971.5
	64	945	1001.5	XTG6415	27*35*1001.5
	66	975	1031.5	XTG6615	27*35*1031.5
	68	1005	1061.5	XTG6815	27*35*1061.5

	80	1185	1241.5	XTG8015	27*35*1241.5



正视图



俯视图

● 对射距离:0.5M、2M、4M

● 安装支架:L1、L2、L7

H为光栅的保护高度: $H=(\text{光轴数量}-1) \times \text{光轴间距}$

L为光栅总高度: $L=\text{上下端盖高度}+\text{上下盲点}+\text{保护高度}$

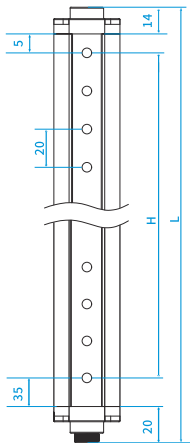
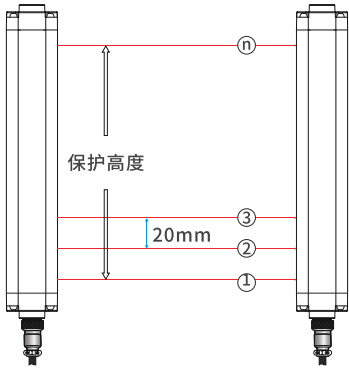
注:除以上规格型号外,可根据客户需求定制相对应保护高度的光栅。

XTG系列选型表

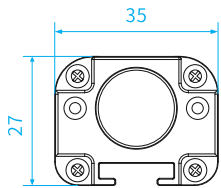
● 光轴间距20mm、分辨率25mm

形状 (mm)	光束数量 (n)	保护高度 (mm)	光栅总高度 (mm)	规格型号	外型尺寸 L*W*H(mm)
	04	60	134	XTG0420	27*35*114
	06	100	174	XTG0620	27*35*174
	08	140	214	XTG0820	27*35*214
	10	180	254	XTG1020	27*35*254
	12	220	294	XTG1220	27*35*294
	14	260	334	XTG1420	27*35*334
	16	300	374	XTG1620	27*35*374
	18	340	414	XTG1820	27*35*414
	20	380	454	XTG2020	27*35*454
	22	420	494	XTG2220	27*35*494
	24	460	534	XTG2420	27*35*534
	26	500	574	XTG2620	27*35*574
	28	540	614	XTG2820	27*35*614
	30	580	654	XTG3020	27*35*654
	32	620	694	XTG3220	27*35*694
	34	660	734	XTG3420	27*35*734
	36	700	774	XTG3620	27*35*774
	38	740	814	XTG3820	27*35*814
	40	780	854	XTG4020	27*35*854
	42	820	894	XTG4220	27*35*894
	44	860	934	XTG4420	27*35*934
	46	900	974	XTG4620	27*35*974
	48	940	1014	XTG4820	27*35*1014
	50	980	1054	XTG5020	27*35*1054
	52	1020	1094	XTG5220	27*35*1094
	54	1060	1134	XTG5420	27*35*1134
	56	1100	1174	XTG5620	27*35*1174
	58	1140	1214	XTG5820	27*35*1214
	60	1180	1254	XTG6020	27*35*1254
	62	1220	1294	XTG6220	27*35*1294
	64	1260	1334	XTG6420	27*35*1334

	80	1580	1654	XTG8020	27*35*1654



正视图



俯视图

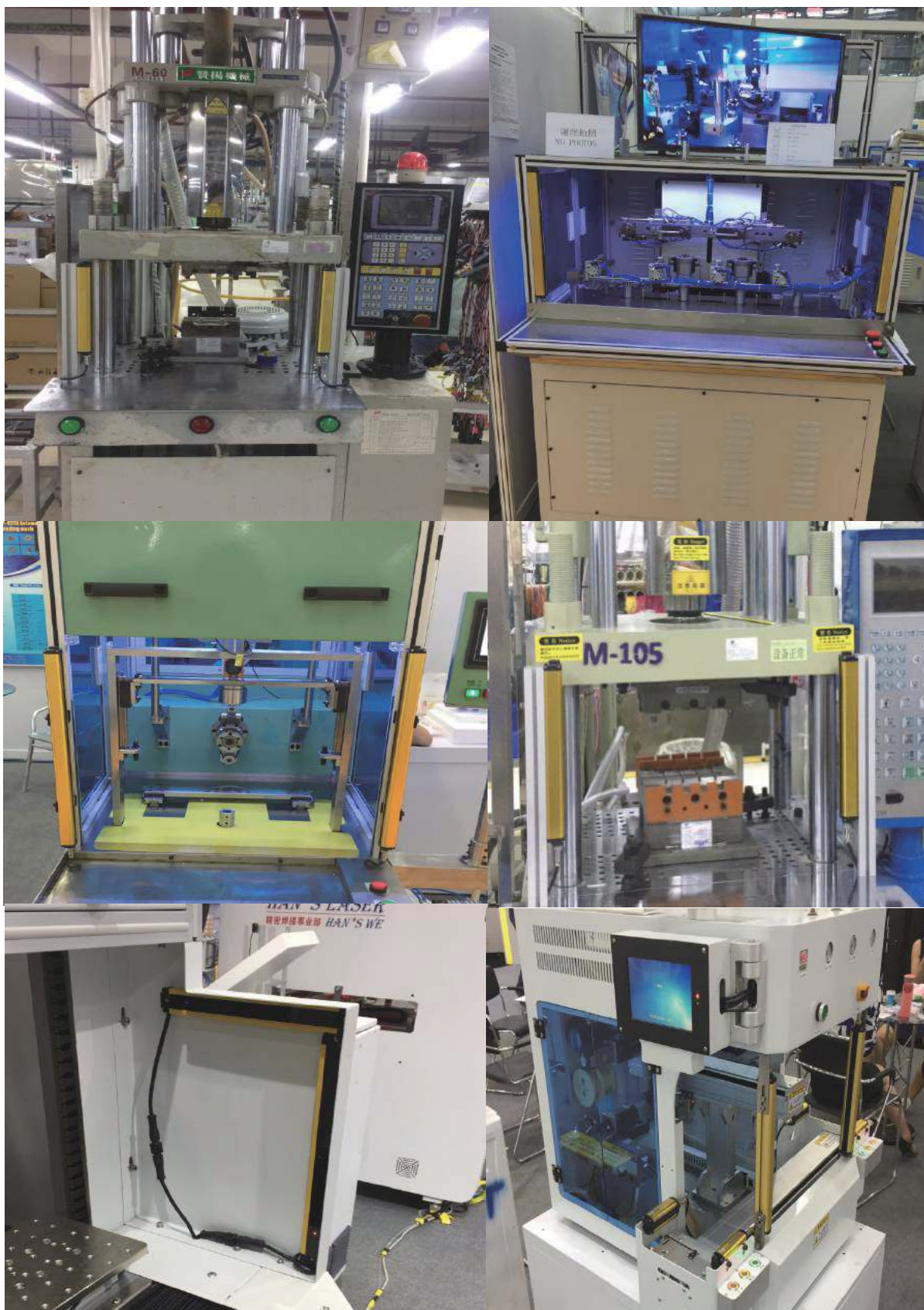
● 对射距离:0.5M、2M、5M

● 安装支架:L1、L2、L7

H为光栅的保护高度: $H = (\text{光轴数量} - 1) * \text{光轴间距}$

L为光栅总高度: $L = \text{上下端盖高度} + \text{上下盲点} + \text{保护高度}$

注:除以上规格型号外,可根据客户需求定制相对应保护高度的光栅。



SDS系列

小巧型安全光栅

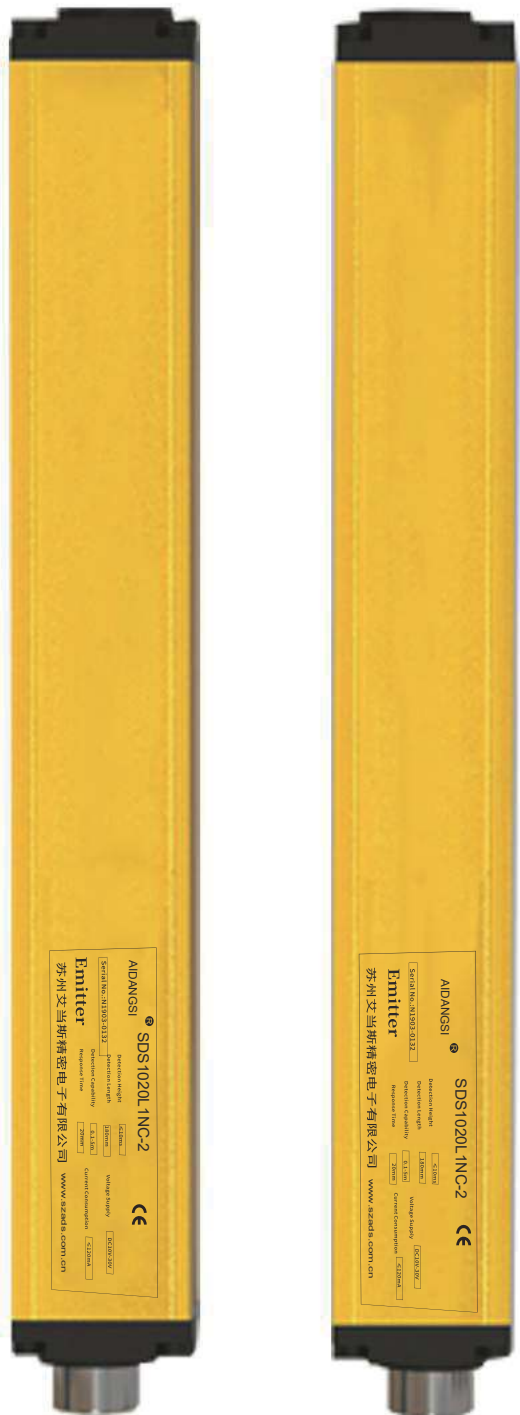
SDS系列安全光栅介绍

SDS系列小巧型安全光栅体积小，适合安装在设备空间较小的位置。光栅采用先进微处理器控制的对射式红外阵列，能感应任何非透明物体的存在，稳定性较高。广泛应用于各种非标设备、冲压设备、自动化生产线等危险区域。



产品特点

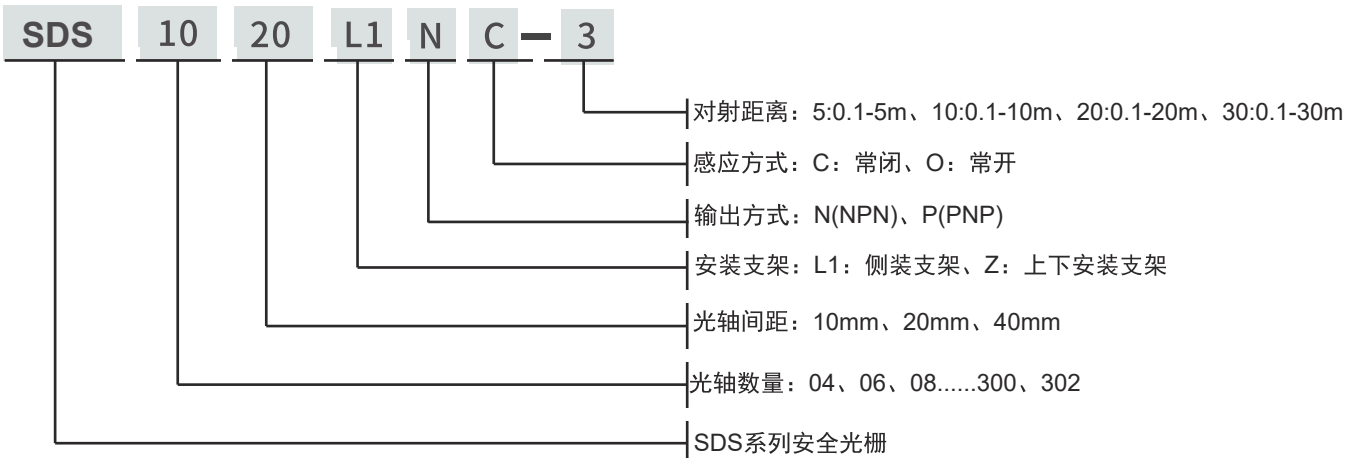
- 双MCU控制电路，冗余设计。
- 实时自检功能，故障立即报警、停机。
- 具有短路、过流及反接保护。
- 远红外设计，采用线同步技术，抗光干扰能力强。
- 有良好的抗电磁干扰能力、可靠性高。
- 接线方便，安装简单。
- 可以单独接PLC或中间继电器，也可选配安全继电器。
- 体积小巧，截面尺寸25mmx25mm，配插头方式或直接出线。



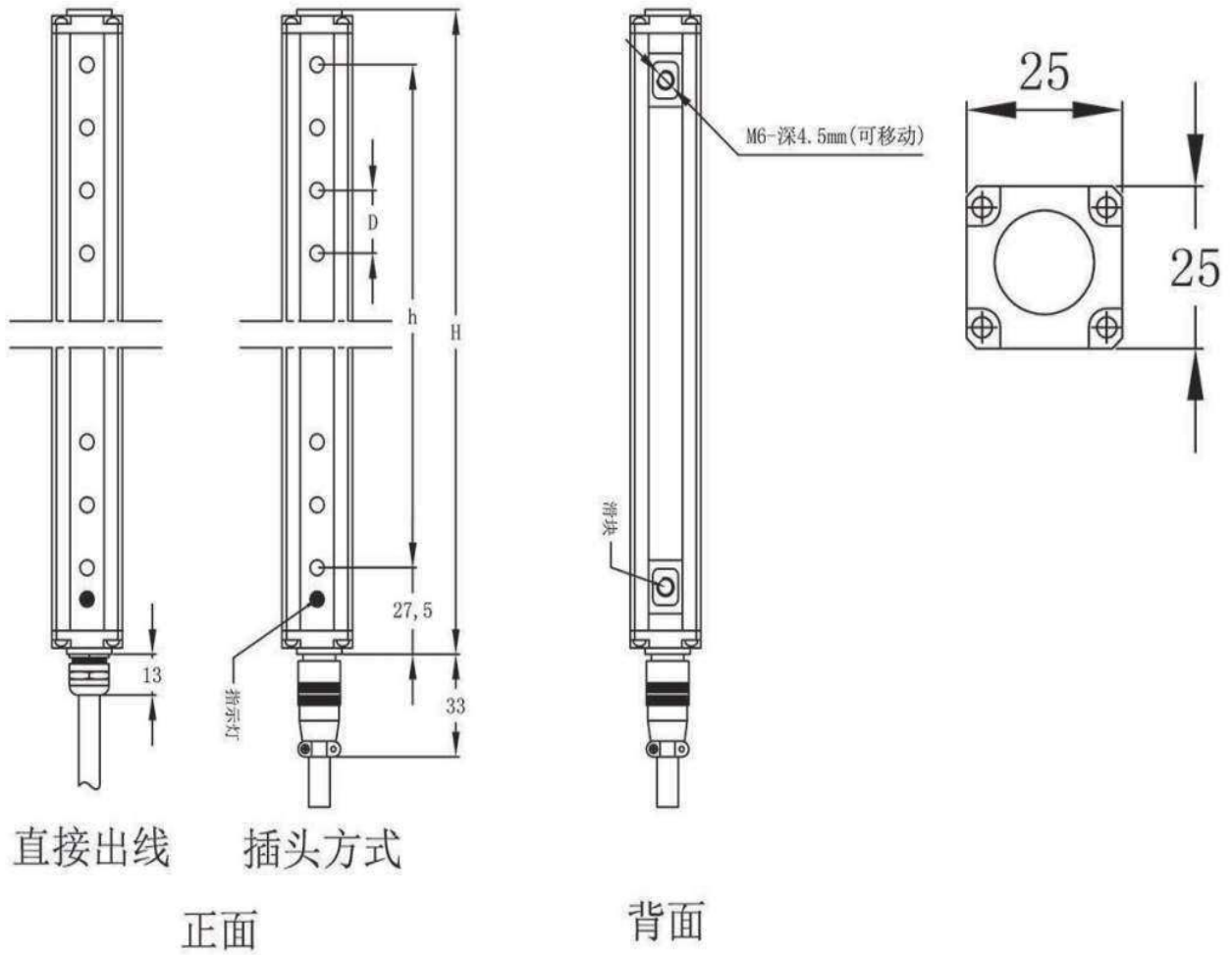
光栅电气参数

工作电源	DC10V~30V
功率	2.4W
光轴间距	10mm、20mm、40mm
分辨率	20mm、30mm、50mm
光轴数量	10mm间距:08、12、16……496
	20mm间距:4、6、8……160
	40mm间距:4、6、8……122
保护高度	保护高度H = (N-1) * 光轴间距, N为光轴数
发射光源	940nm
响应时间	响应时间 = (N * 0.1ms) + 0.5ms (N为光轴数)
安全输出 (OSSD)	PNP晶体管输出, 负载电流200mA以下, 残余电压1V以下 (因电缆延长导致的电压降除外), 漏电流1mA以下; NPN晶体管输出, 负载电流200mA以下, 残余电压1V以下 (因电缆延长导致的电压降除外), 漏电流1mA以下。
防护电路	电源过压保护、反极性保护和输出过流保护
对射距离	0~3m、0~5m
抗光干扰	10000Lux (入射角 > 5°)
光幕形式	对射式
同步方式	线同步 (逐点扫描)
外壳材质	铝合金
外壳防护等级	IP54
截面尺寸	25*25mm
抗振动能力	频率10Hz~55Hz, 振幅0.35±0.05mm, X、Y及Z方向各20次
工作环境温度	-10°C~55°C (无凝结)
储存环境温度	-30°C~70°C (无凝结)
工作环境湿度	温度20°C时, 空气相对湿度<85%

光栅型号说明(例如:SDS1020L1NC-3)

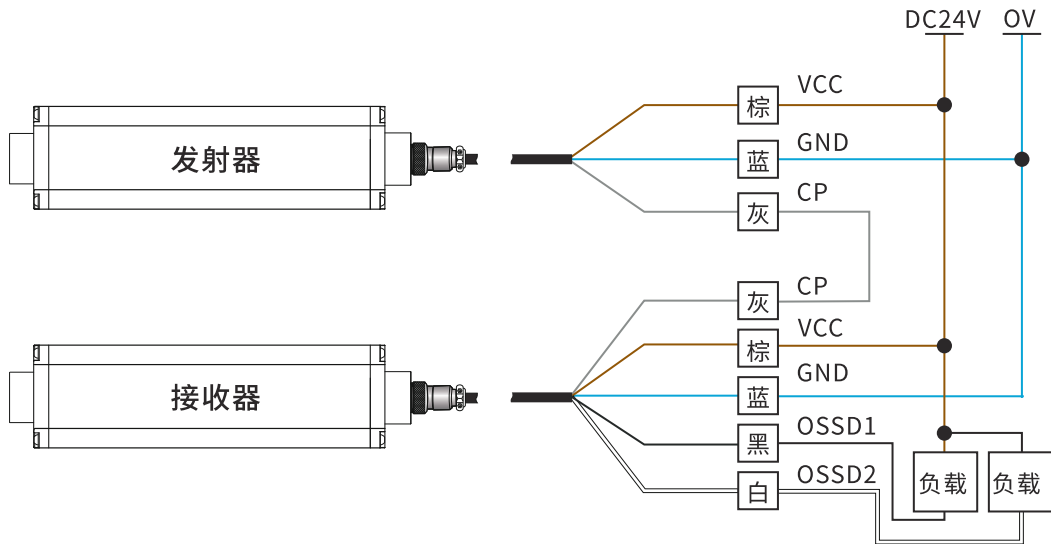


产品尺寸图

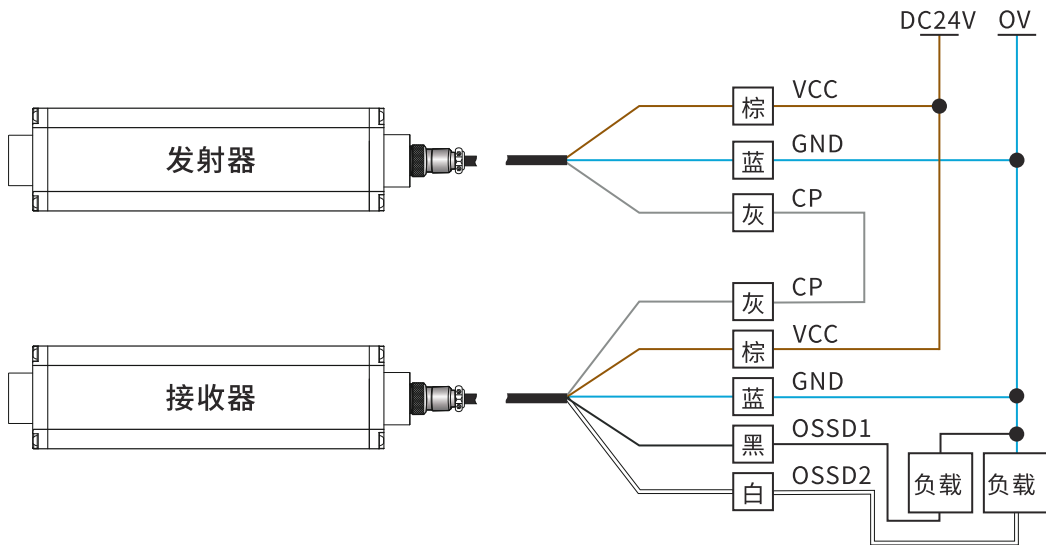


当D尺寸为10mm时:端盖及上下盲区为40mm.
 当D尺寸为20mm时:端盖及上下盲区为45mm.
 当D尺寸为40mm时:端盖及上下盲区为55mm.
 H 为光栅总高度: $H = \text{上下端盖高度} + \text{上下盲区} + \text{保护高度}$
 h 为光栅的保护高度: $h = (\text{光轴数量} - 1) * \text{光轴间距}$

NPN接线图



PNP接线图

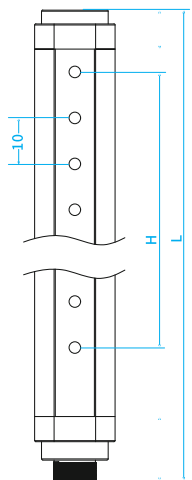
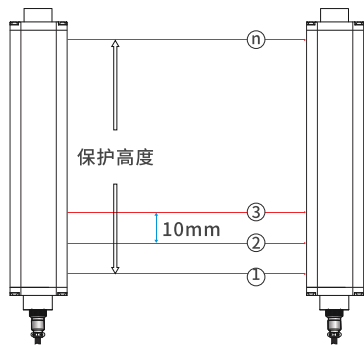


SDS系列选型表

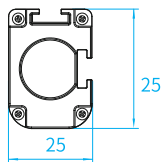
● 光轴间距10mm、分辨率20mm

形状 (mm)	光束数量 (n)	保护高度 (mm)	光栅总高度 (mm)	规格型号	外型尺寸 L*W*H (mm)
	08	70	110	SDS0810	25*25*110
	12	110	150	SDS1210	25*25*150
	16	150	190	SDS1610	25*25*190
	20	190	230	SDS2010	25*25*230
	24	230	270	SDS2410	25*25*270
	28	270	310	SDS2810	25*25*310
	32	310	350	SDS3210	25*25*350
	36	350	390	SDS3610	25*25*390
	40	390	430	SDS4010	25*25*430
	44	430	470	SDS4410	25*25*470
	48	470	510	SDS4810	25*25*510
	52	510	550	SDS5210	25*25*550
	56	550	590	SDS5610	25*25*590
	60	590	630	SDS6010	25*25*630
	64	630	670	SDS6410	25*25*670
	68	670	710	SDS6810	25*25*710
	72	710	750	SDS7210	25*25*750
	76	750	790	SDS7610	25*25*790
	80	790	830	SDS8010	25*25*830
	84	830	870	SDS8410	25*25*870
	88	870	910	SDS8810	25*25*910
	92	910	950	SDS9210	25*25*950
	96	950	990	SDS9610	25*25*990
	100	990	1030	SDS10010	25*25*1030
	104	1030	1070	SDS10410	25*25*1070
	108	1070	1110	SDS10810	25*25*1110
	112	1110	1150	SDS11210	25*25*1150
	116	1150	1190	SDS11610	25*25*1190
	120	1190	1230	SDS12010	25*25*1230
	124	1230	1270	SDS12410	25*25*1270
	128	1270	1310	SDS12810	25*25*1310

	496	4950	4990	SDS49610	25*25*4990



正视图



俯视图

H为光栅的保护高度： $H = (\text{光束数量} - 1) * \text{光轴间距}$
 L为光栅总高度： $L = \text{上下端盖高度} + \text{上下盲点} + \text{保护高度}$

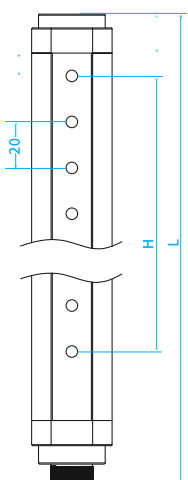
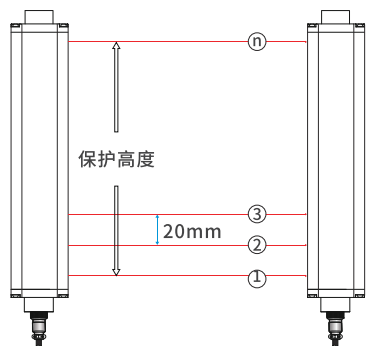
注：除以上规格型号外，可根据客户需求定制相对应保护高度的光栅。

SDS系列选型表

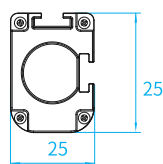
● 光轴间距20mm、分辨率30mm

形状 (mm)	光束数量 (n)	保护高度 (mm)	光栅总高度 (mm)	规格型号	外型尺寸 L*W*H(mm)
	04	60	105	SDS0420	25*25*105
	06	100	145	SDS0620	25*25*145
	08	140	185	SDS0820	25*25*185
	10	180	225	SDS1020	25*25*225
	12	220	265	SDS1220	25*25*265
	14	260	305	SDS1420	25*25*305
	16	300	345	SDS1620	25*25*345
	18	340	385	SDS1820	25*25*385
	20	380	425	SDS2020	25*25*425
	22	420	465	SDS2220	25*25*465
	24	460	505	SDS2420	25*25*505
	26	500	545	SDS2620	25*25*545
	28	540	585	SDS2820	25*25*585
	30	580	625	SDS3020	25*25*625
	32	620	665	SDS3220	25*25*665
	34	660	705	SDS3420	25*25*705
	36	700	745	SDS3620	25*25*745
	38	740	785	SDS3820	25*25*785
	40	780	825	SDS4020	25*25*825
	42	820	865	SDS4220	25*25*865
	44	860	905	SDS4420	25*25*905
	46	900	945	SDS4620	25*25*945
	48	940	985	SDS4820	25*25*985
	50	980	1025	SDS5020	25*25*1025
	52	1020	1065	SDS5220	25*25*1065
	54	1060	1105	SDS5420	25*25*1105
	56	1100	1145	SDS5620	25*25*1145
	58	1140	1185	SDS5820	25*25*1185
	60	1180	1225	SDS6020	25*25*1225
	62	1220	1265	SDS6220	25*25*1265
	64	1260	1305	SDS6420	25*25*1305

	160	3180	3225	SDS16020	25*25*3225



正视图



俯视图

H为光栅的保护高度: $H = (\text{光束数量} - 1) \times \text{光轴间距}$
 L为光栅总高度: $L = \text{上下端盖高度} + \text{上下盲点} + \text{保护高度}$

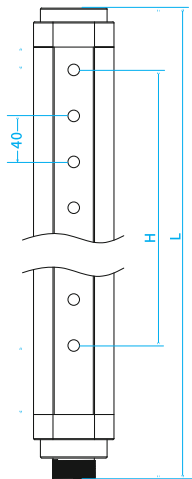
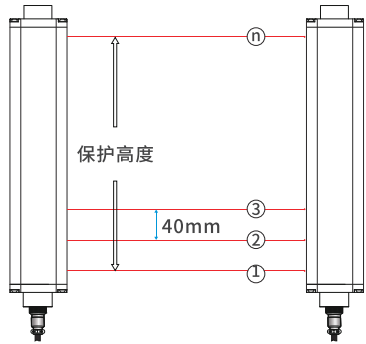
注: 除以上规格型号外, 可根据客户需求定制相对应保护高度的光栅。

SDS系列选型表

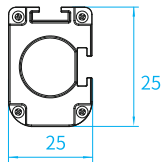
● 光轴间距40mm、分辨率50mm

形状 (mm)	光束数量 (n)	保护高度 (mm)	光栅总高度 (mm)	规格型号	外型尺寸 L*W*H (mm)
	04	120	175	XTN0440	25*25*175
	06	200	255	XTN0640	25*25*255
	08	280	335	XTN0840	25*25*335
	10	360	415	XTN1040	25*25*415
	12	440	495	XTN1240	25*25*495
	14	520	575	XTN1440	25*25*575
	16	600	655	XTN1640	25*25*655
	18	680	735	XTN1840	25*25*735
	20	760	815	XTN2040	25*25*815
	22	840	895	XTN2240	25*25*895
	24	920	975	XTN2440	25*25*975
	26	1000	1055	XTN2640	25*25*1055
	28	1080	1135	XTN2840	25*25*1135
	30	1160	1215	XTN3040	25*25*1215
	32	1240	1295	XTN3240	25*25*1295
	34	1320	1375	XTN3440	25*25*1375
	36	1400	1455	XTN3640	25*25*1455
	38	1480	1535	XTN3840	25*25*1535
	40	1560	1615	XTN4040	25*25*1615
	42	1640	1695	XTN4240	25*25*1695
	44	1720	1775	XTN4440	25*25*1775
	46	1800	1855	XTN4640	25*25*1855
	48	1880	1935	XTN4840	25*25*1935
	50	1960	2015	XTN5040	25*25*2015
	52	2040	2095	XTN5240	25*25*2095
	54	2120	2175	XTN5440	25*25*2175
	56	2200	2255	XTN5640	25*25*2255
	58	2280	2335	XTN5840	25*25*2335
	60	2360	2415	XTN6040	25*25*2415
	62	2440	2495	XTN6240	25*25*2495
	64	2520	2575	XTN6440	25*25*2575

	122	4840	4895	XTN12240	25*25*4895



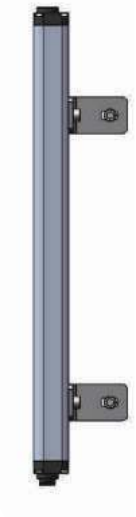
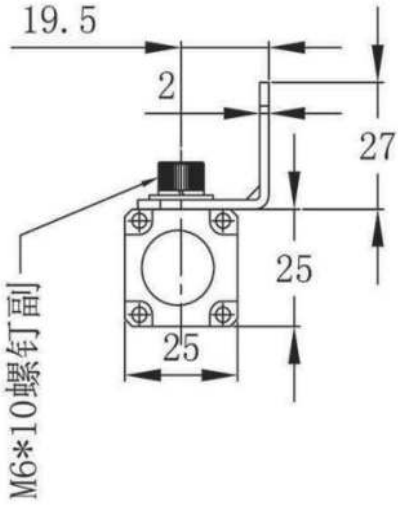

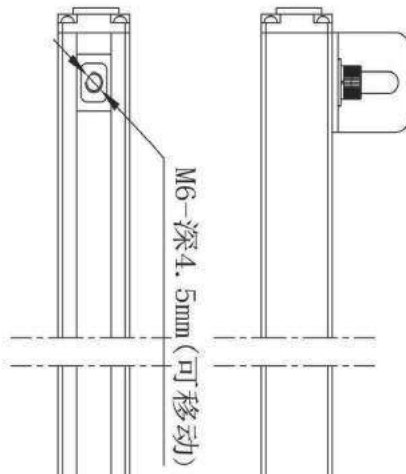

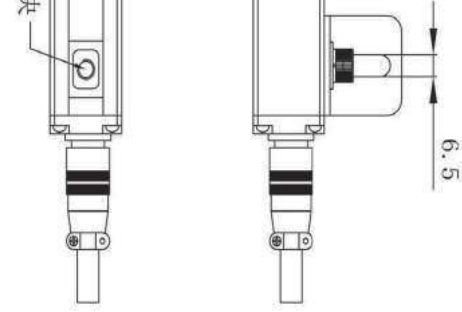
正视图



俯视图

H为光栅的保护高度： $H = (\text{光束数量} - 1) * \text{光轴间距}$
 L为光栅总高度： $L = \text{上下端盖高度} + \text{上下盲点} + \text{保护高度}$

注：除以上规格型号外，可根据客户需求定制相对应保护高度的光栅。

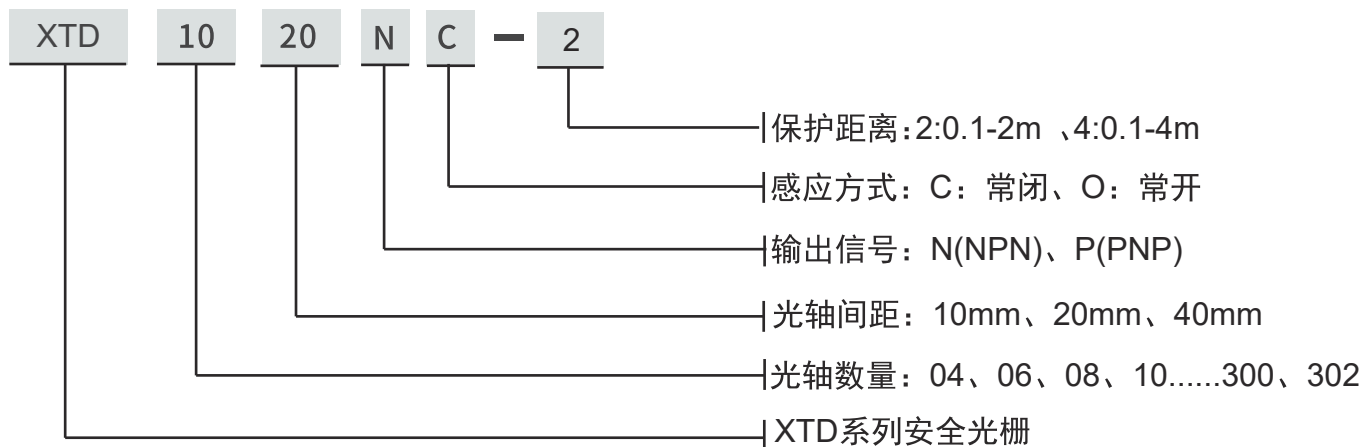
图片	名称	配件	支架尺寸图
	L1背面安装	1:L型支架 (4PCS); 2:滑块 (4PCS); 3:M6垫圈 (4PCS); 4:M6弹垫 (4PCS); 5:M6*16螺丝 (4PCS); 6:M6*8螺丝 (4PCS);	
	L2上下侧面安装	上下端支架 (4PCS) M6*12螺丝 (4PCS) M3*6螺丝 (8PCS)	
	L3上下安装	上下端支架 (4PCS) M6*12螺丝 (4PCS) M3*6螺丝 (8PCS)	



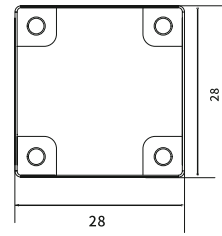
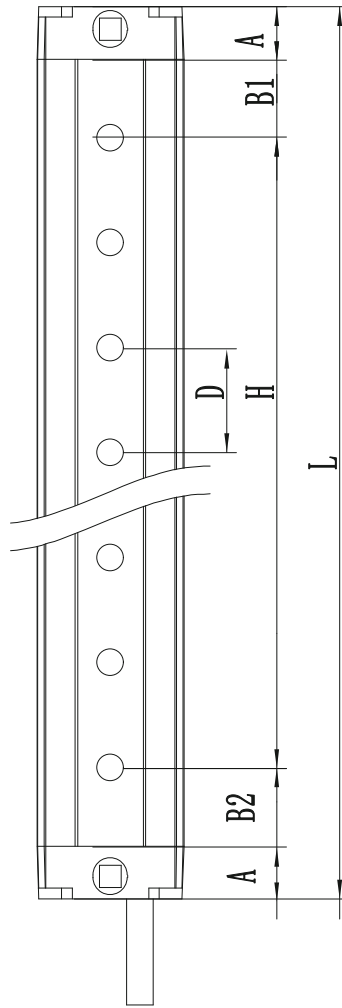
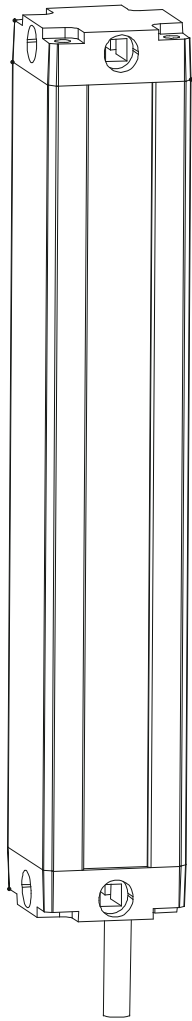
光栅电气参数

工作电源	DC10V~30V
功率	<5W
光轴间距	10mm、20mm、40mm
分辨率	15mm、25mm、45mm
光轴数量	10mm间距:8、12、16……148 20mm间距:4、6、8……74 40mm间距:4、6、8……36
保护高度	保护高度H=(N-1)*光轴间距, N为光轴数
发射光源	940nm
响应时间	响应时间=(N*0.1ms)+0.4ms(N为光轴数)
安全输出(OSSD)	PNP晶体管输出, 负载电流200mA以下, 残余电压1V以下(因电缆延长导致的电压降除外), 漏电流1mA以下; NPN晶体管输出, 负载电流200mA以下, 残余电压1V以下(因电缆延长导致的电压降除外), 漏电流1mA以下。
防护电路	电源过压保护、反极性保护和输出过流保护
对射距离	0~0.5m、0~2m、0~4m
抗光干扰	10000Lux(入射角I>5°)
光幕形式	对射式
同步方式	线同步
外壳材质	铝合金
外壳防护等级	IP65
截面尺寸	28*28mm
工作环境温度	-10°C~55°C(无凝结)
储存环境温度	-30°C~70°C(无凝结)
工作环境湿度	温度20°C时, 空气相对湿度<85%

光栅型号说明(例如:XTD-1020NC-2)



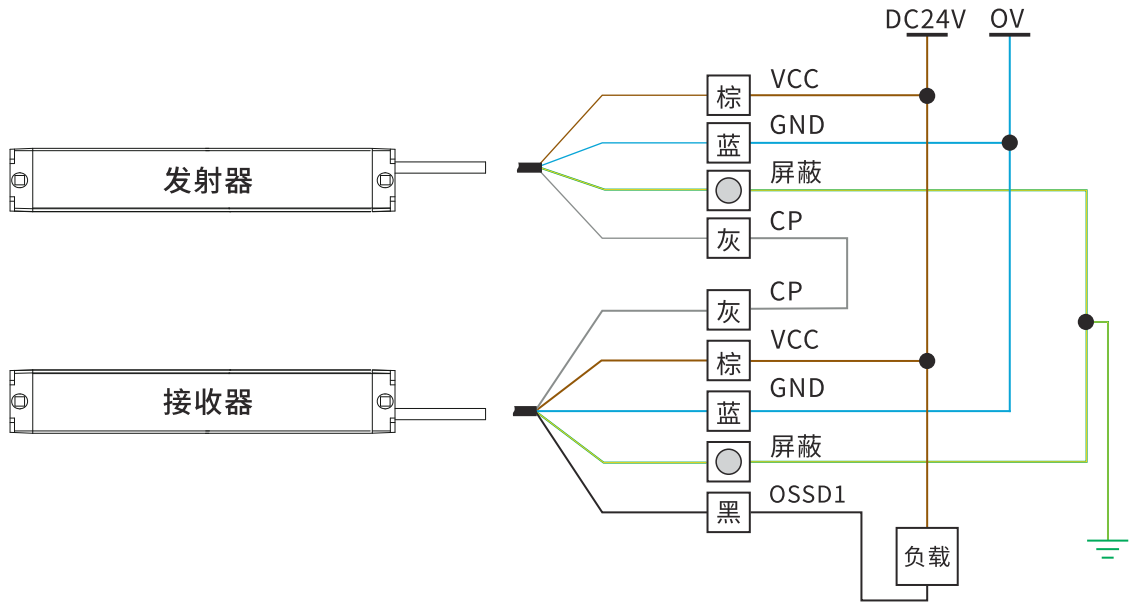
产品尺寸图



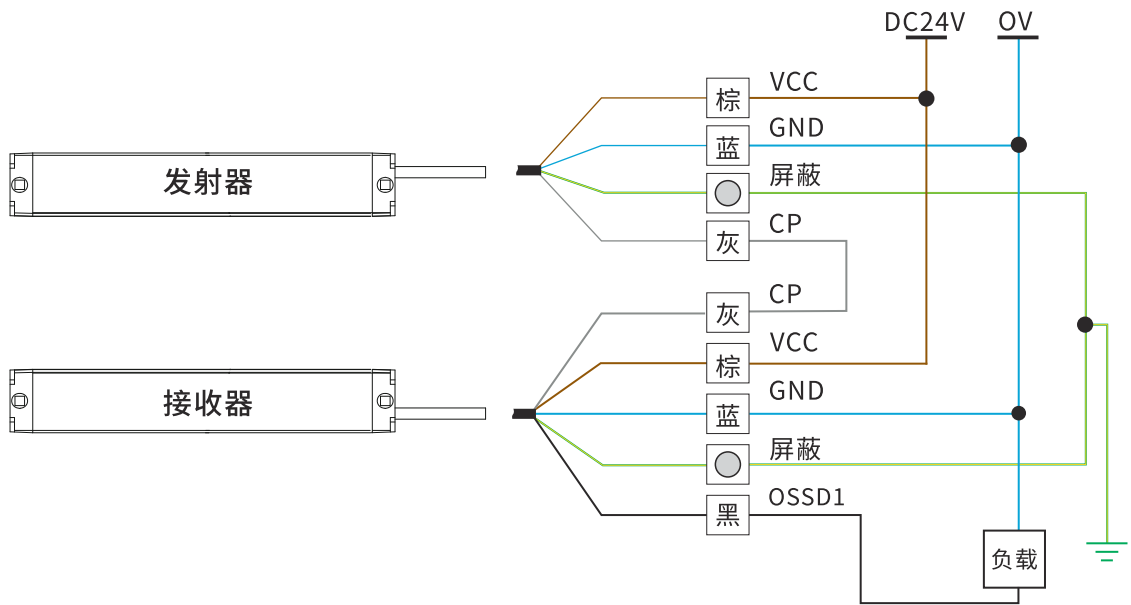
A1: 上端盖
 A2: 下端盖+航空端子
 B1: 上盲点
 B2: 下盲点
 D: 光轴间距(10mm/20mm/40mm)
 H: 光栅保护高度
 L: 光栅总高

A上下端盖尺寸为10mm。
 当D尺寸为10mm时: B1尺寸为5mm; B2尺寸为5mm。
 当D尺寸为20mm时: B1尺寸为10mm; B2尺寸为10mm。
 当D尺寸为40mm时: B1尺寸为10mm; B2尺寸为30mm。
 L为光栅总高度: $L = \text{上下端盖高度} + \text{上下盲点} + \text{保护高度}$ 。
 H为光栅的保护高度: $H = (\text{光轴数量} - 1) * \text{光轴间距}$ 。

NPN接线图



PNP接线图

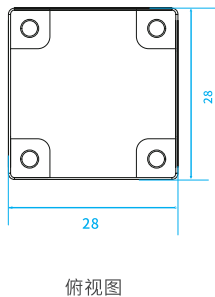
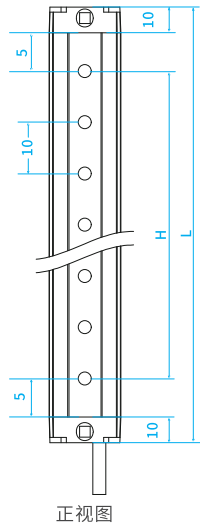
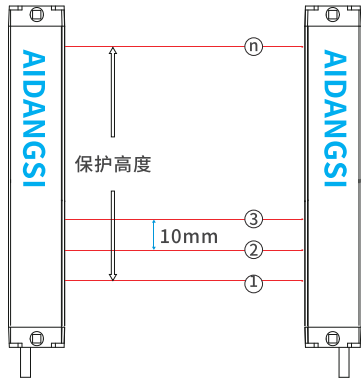


XTD 系列选型表

● 光轴间距10mm、分辨率15mm

形状 (mm)	光束数量 (n)	保护高度 (mm)	光栅总高度 (mm)	规格型号	外型尺寸 L*W*H (mm)
	08	70	100	XTD0810	28*28*100
	12	110	140	XTD1210	28*28*140
	16	150	180	XTD1610	28*28*180
	20	190	220	XTD2010	28*28*220
	24	230	260	XTD2410	28*28*260
	28	270	300	XTD2810	28*28*300
	32	310	340	XTD3210	28*28*340
	36	350	380	XTD3610	28*28*380
	40	390	420	XTD4010	28*28*420
	44	430	460	XTD4410	28*28*460
	48	470	500	XTD4810	28*28*500
	52	510	540	XTD5210	28*28*540
	56	550	580	XTD5610	28*28*580
	60	590	620	XTD6010	28*28*620
	64	630	660	XTD6410	28*28*660
	68	670	700	XTD6810	28*28*700
	72	710	740	XTD7210	28*28*740
	76	750	780	XTD7610	28*28*780
	80	790	820	XTD8010	28*28*820
	84	830	860	XTD8410	28*28*860
	88	870	900	XTD8810	28*28*900
	92	910	940	XTD9210	28*28*940
	96	950	980	XTD9610	28*28*980
	100	990	1020	XTD10010	28*28*1020
	104	1030	1060	XTD10410	28*28*1060
	108	1070	1100	XTD10810	28*28*1100
	112	1110	1140	XTD11210	28*28*1140
	116	1150	1180	XTD11610	28*28*1180
	120	1190	1220	XTD12010	28*28*1220
	124	1230	1260	XTD12410	28*28*1260
	128	1270	1300	XTD12810	28*28*1300

	148	1470	1500	XTD14810	28*28*1500



H为光栅的保护高度: $H = (\text{光束数量} - 1) * \text{光轴间距}$
 L为光栅总高度: $L = \text{上下端盖高度} + \text{上下盲点} + \text{保护高度}$

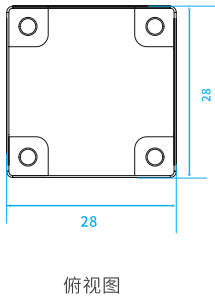
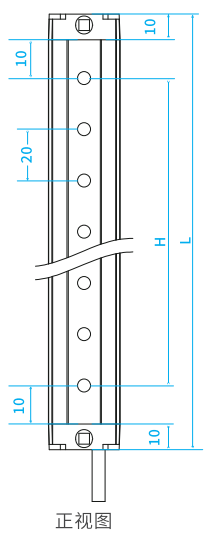
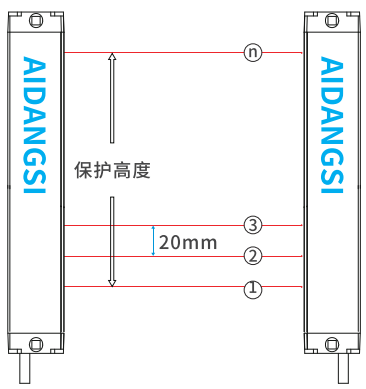
注: 除以上规格型号外, 可根据客户需求定制相对应保护高度的光栅。

XTD系列选型表

● 光轴间距20mm、分辨率25mm

形状 (mm)	光束数量 (n)	保护高度 (mm)	光栅总高度 (mm)	规格型号	外型尺寸 L*W*H(mm)
	04	60	100	XTD0420	28*28*100
	06	100	140	XTD0620	28*28*140
	08	140	180	XTD0820	28*28*180
	10	180	220	XTD1020	28*28*220
	12	220	260	XTD1220	28*28*260
	14	260	300	XTD1420	28*28*300
	16	300	340	XTD1620	28*28*340
	18	340	380	XTD1820	28*28*380
	20	380	420	XTD2020	28*28*420
	22	420	460	XTD2220	28*28*460
	24	460	500	XTD2420	28*28*500
	26	500	540	XTD2620	28*28*540
	28	540	580	XTD2820	28*28*580
	30	580	620	XTD3020	28*28*620
	32	620	660	XTD3220	28*28*660
	34	660	700	XTD3420	28*28*700
	36	700	740	XTD3620	28*28*740
	38	740	780	XTD3820	28*28*780
	40	780	820	XTD4020	28*28*820
	42	820	860	XTD4220	28*28*860
	44	860	900	XTD4420	28*28*900
	46	900	940	XTD4620	28*28*940
	48	940	980	XTD4820	28*28*980
	50	980	1020	XTD5020	28*28*1020
	52	1020	1060	XTD5220	28*28*1060
	54	1060	1100	XTD5420	28*28*1100
	56	1100	1140	XTD5620	28*28*1140
	58	1140	1180	XTD5820	28*28*1180
	60	1180	1220	XTD6020	28*28*1220
	62	1220	1260	XTD6220	28*28*1260
	64	1260	1300	XTD6420	28*28*1300



	74	1460	1500	XTD7420	28*28*1500



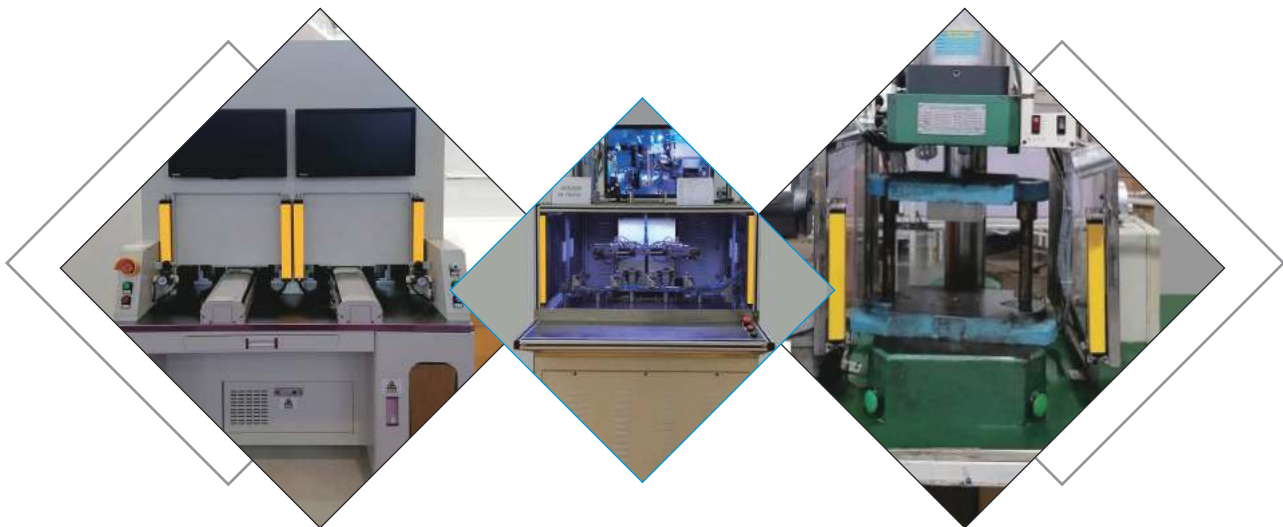
H为光栅的保护高度: $H = (\text{光轴数量} - 1) \times \text{光轴间距}$
 L为光栅总高度: $L = \text{上下端盖高度} + \text{上下盲点} + \text{保护高度}$

注:除以上规格型号外,可根据客户需求定制相对应保护高度的光栅。

安装支架选配

图片	名称	配件
	正面安装孔	M6*12螺丝(4PCS)
	侧面安装孔	

安装案例

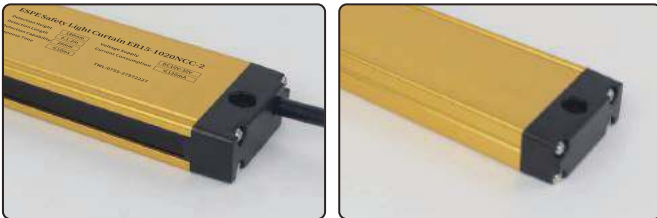


XTB15系列

超薄安全光栅

XTB15系列安全光栅介绍

XTB15系列安全光栅，采用独特的结构设计，15mm超薄红外感光截面尺寸，感光面为侧面感光方式，具备多种输出方式选择，安装简易，接线简单；同时具备较快的响应速度和高可靠性。



产品特点

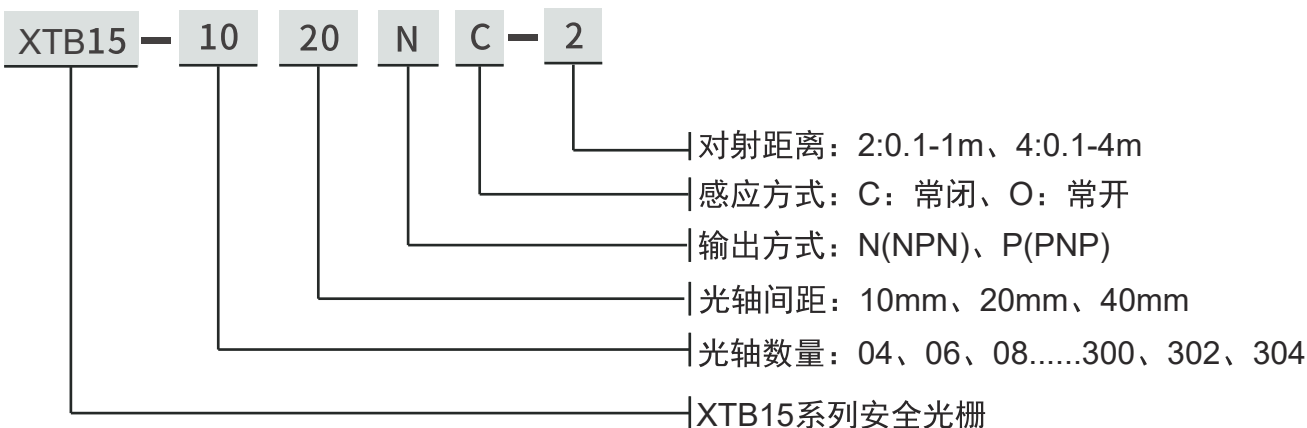
- 超薄感光面，尺寸为15mm。
- 响应时间短，最快响应时间<1ms。
- 低宽电压供电，工作电压为DC10~30V。
- 抗电磁干扰能力强，能够有效抗击电机设备的各种电磁干扰影响。
- 采用线同步技术，抗光干扰能力强。
- 安装方便，端盖固定安装方式，操作简单。
- 截面尺寸为39*15mm。



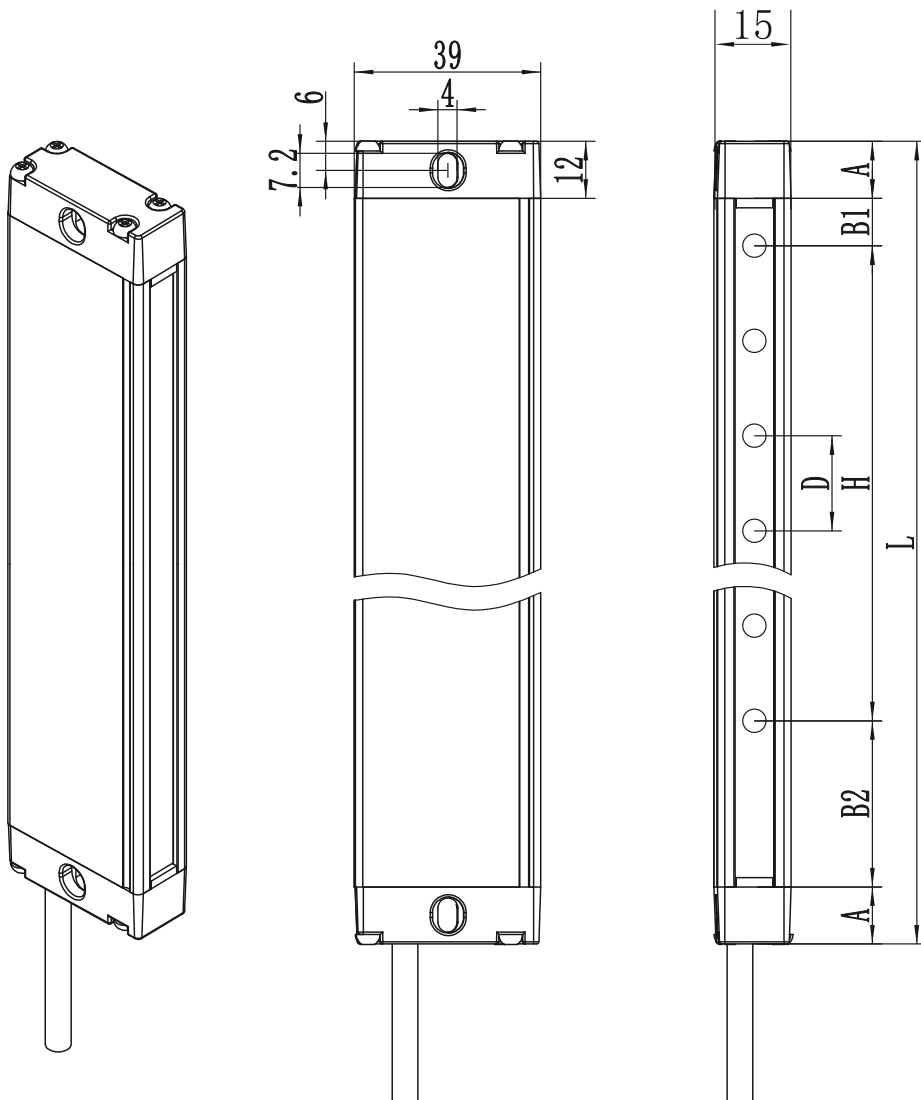
光栅电气参数

工作电源	DC10V~30V
功率	<5W
光轴间距	10mm、20mm、40mm
分辨率	15mm、25mm、45mm
光轴数量	10mm间距:8、12、16……160
	20mm间距:4、6、8……80
	40mm间距:4、6、8……40
保护高度	保护高度H = (N-1) * 光轴间距, N为光轴数
发射光源	940nm
响应时间	响应时间 = (N * 0.1ms) + 0.4ms (N为光轴数)
安全输出 (OSSD)	PNP晶体管输出, 负载电流200mA以下, 残余电压1V以下 (因电缆延长导致的电压降除外), 漏电流1mA以下;
	NPN晶体管输出, 负载电流200mA以下, 残余电压1V以下 (因电缆延长导致的电压降除外), 漏电流1mA以下。
防护电路	电源过压保护、反极性保护和输出过流保护
对射距离	0~0.5m、0~0.2m、0~5m
抗光干扰	10000Lux (入射角I > 5°)
光幕形式	对射式
同步方式	线同步
外壳材质	铝合金
外壳防护等级	IP65
截面尺寸	39*15mm
工作环境温度	-10°C~55°C (无凝结)
储存环境温度	-30°C~70°C (无凝结)
工作环境湿度	温度20°C时, 空气相对湿度<85%

光栅型号说明(例如:XTB15-1020NC-2)



产品尺寸图

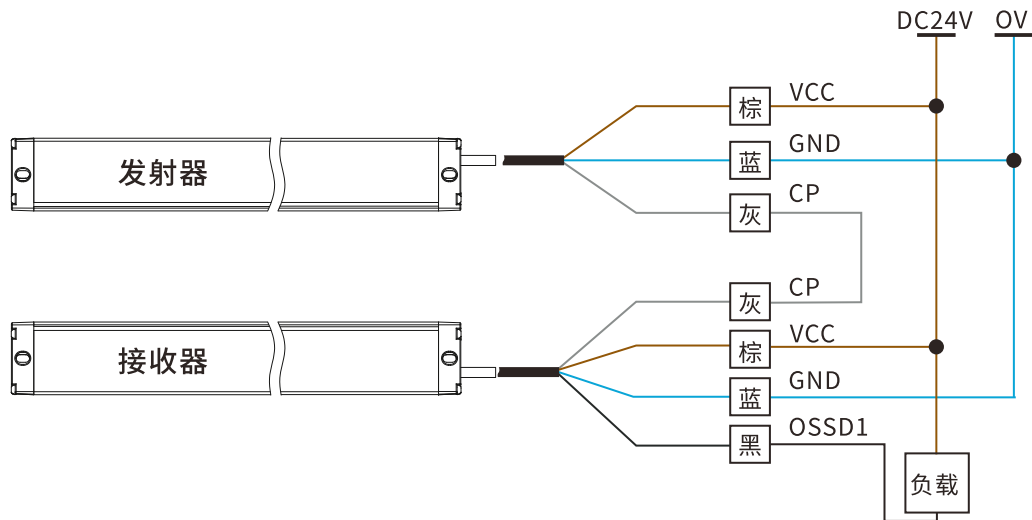


A:上下端盖
 B1:上盲点
 B2:下盲点
 D:光轴间距(10mm/20mm/40mm)
 H:光栅保护高度
 L:光栅总高

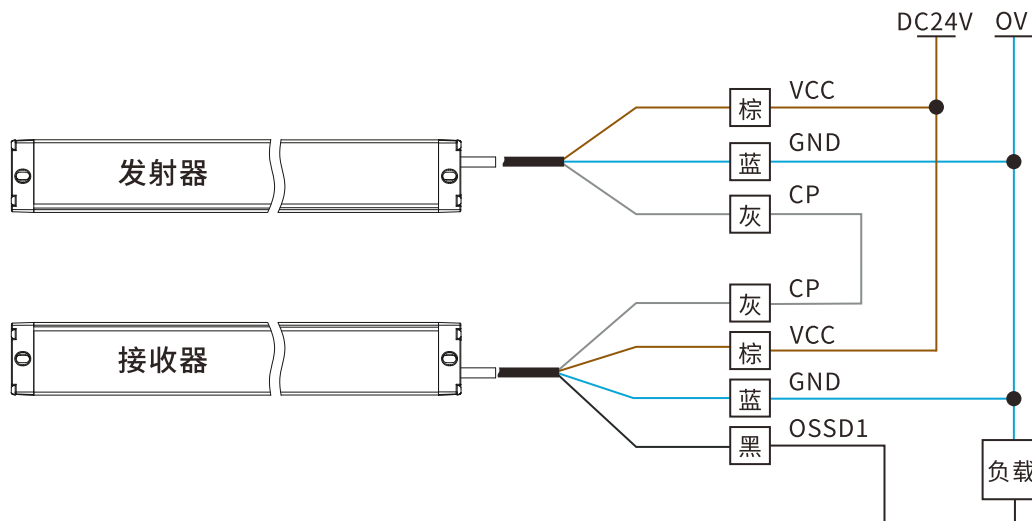
A尺寸为12mm
 当D尺寸为10mm时:B1尺寸为5mm;B2尺寸为5mm.
 当D尺寸为20mm时:B1尺寸为5mm;B2尺寸为15mm.
 当D尺寸为40mm时:B1尺寸为5mm;B2尺寸为15mm.
 L为光栅总高度: L=上下端盖高度+上下盲点+保护高度
 H为光栅的保护高度: H=(光轴数量-1)*光轴间距

应用接线图

NPN接线图

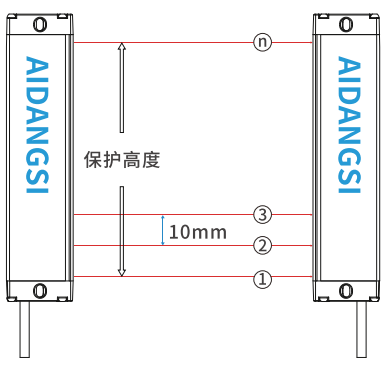
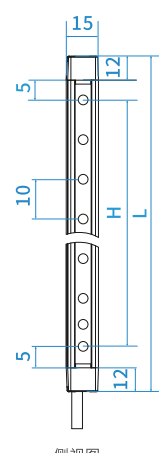
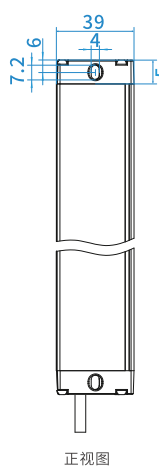


PNP接线图



XTB15系列选型表

● 光轴间距10mm、分辨率15mm

形状 (mm)	光束数量 (n)	保护高度 (mm)	光栅总高度 (mm)	规格型号	外型尺寸 L*W*H(mm)
	08	70	104	XTB15-0810	39*15*104
	12	110	144	XTB15-1210	39*15*144
	16	150	184	XTB15-1610	39*15*184
	20	190	224	XTB15-2010	39*15*224
	24	230	264	XTB15-2410	39*15*264
	28	270	304	XTB15-2810	39*15*304
	32	310	344	XTB15-3210	39*15*344
	36	350	384	XTB15-3610	39*15*384
	40	390	424	XTB15-4010	39*15*424
	44	430	464	XTB15-4410	39*15*464
	48	470	504	XTB15-4810	39*15*504
	52	510	544	XTB15-5210	39*15*544
	56	550	584	XTB15-5610	39*15*584
	60	590	624	XTB15-6010	39*15*624
	64	630	664	XTB15-6410	39*15*664
	 <p>侧视图</p>	68	670	704	XTB15-6810
72		710	744	XTB15-7210	39*15*744
76		750	784	XTB15-7610	39*15*784
80		790	824	XTB15-8010	39*15*824
84		830	864	XTB15-8410	39*15*864
88		870	904	XTB15-8810	39*15*904
92		910	944	XTB15-9210	39*15*944
96		950	984	XTB15-9610	39*15*984
100		990	1024	XTB15-10010	39*15*1024
104		1030	1064	XTB15-10410	39*15*1064
108		1070	1104	XTB15-10810	39*15*1104
112		1110	1144	XTB15-11210	39*15*1144
116		1150	1184	XTB15-11610	39*15*1184
120		1190	1224	XTB15-12010	39*15*1224
124		1230	1264	XTB15-12410	39*15*1264
 <p>正视图</p>		128	1270	1304	XTB15-12810

	160	1590	1624	XTB15-16010	39*15*1624

H为光栅的保护高度: $H = (\text{光束数量} - 1) * \text{光轴间距}$
 L为光栅总高度: $L = \text{上下端盖高度} + \text{上下盲点} + \text{保护高度}$

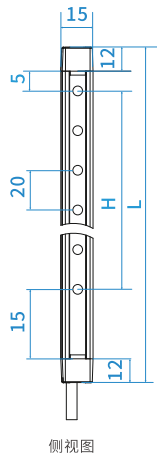
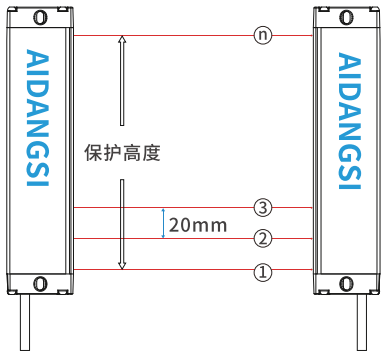
注: 除以上规格型号外, 可根据客户需求定制相对应保护高度的光栅。

XTB15系列选型表

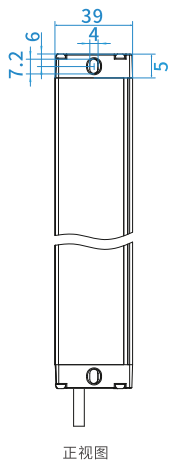
● 光轴间距20mm、分辨率25mm

形状 (mm)	光束数量 (n)	保护高度 (mm)	光栅总高度 (mm)	规格型号	外型尺寸 L*W*H(mm)
	04	60	104	XTB15-0420	39*15*104
	06	100	144	XTB15-0620	39*15*144
	08	140	184	XTB15-0820	39*15*184
	10	180	224	XTB15-1020	39*15*224
	12	220	264	XTB15-1220	39*15*264
	14	260	304	XTB15-1420	39*15*304
	16	300	344	XTB15-1620	39*15*344
	18	340	384	XTB15-1820	39*15*384
	20	380	424	XTB15-2020	39*15*424
	22	420	464	XTB15-2220	39*15*464
	24	460	504	XTB15-2420	39*15*504
	26	500	544	XTB15-2620	39*15*544
	28	540	604	XTB15-2820	39*15*604
	30	580	624	XTB15-3020	39*15*624
	32	620	664	XTB15-3220	39*15*664
	34	660	704	XTB15-3420	39*15*704
	36	700	744	XTB15-3620	39*15*744
	38	740	784	XTB15-3820	39*15*784
	40	780	824	XTB15-4020	39*15*824
	42	820	864	XTB15-4220	39*15*864
	44	860	904	XTB15-4420	39*15*904
	46	900	944	XTB15-4620	39*15*944
	48	940	984	XTB15-4820	39*15*984
	50	980	1024	XTB15-5020	39*15*1024
	52	1020	1064	XTB15-5220	39*15*1064
	54	1060	1104	XTB15-5420	39*15*1104
	56	1100	1144	XTB15-5620	39*15*1144
	58	1140	1184	XTB15-5820	39*15*1184
	60	1180	1224	XTB15-6020	39*15*1224
	62	1220	1264	XTB15-6220	39*15*1264
	64	1260	1304	XTB15-6420	39*15*1304

	80	1580	1624	XTB15-8020	39*15*1624



侧视图



正视图

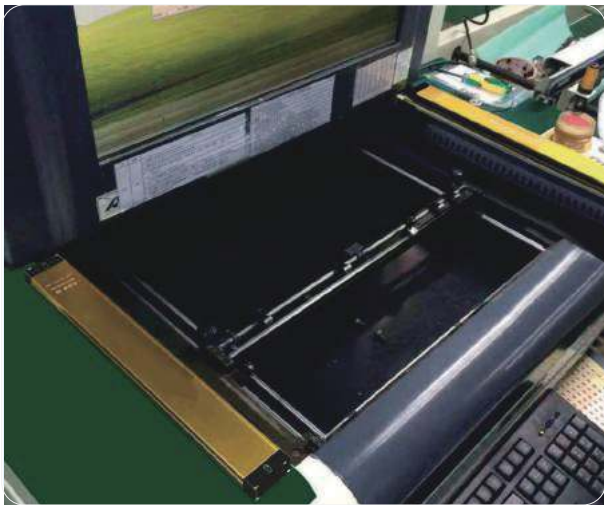
H为光栅的保护高度: $H = (\text{光轴数量} - 1) * \text{光轴间距}$
 L为光栅总高度: $L = \text{上下端盖高度} + \text{上下盲点} + \text{保护高度}$

注: 除以上规格型号外, 可根据客户需求定制相对应保护高度的光栅。

安装图

图片	安装方式	配件
	端盖安装孔位	M4*20螺丝 (4PCS)

应用案例



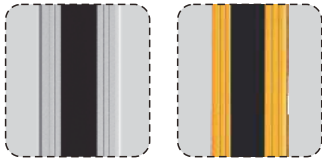
XTB13系列

超薄型安全光栅

XTB13系列安全光栅介绍

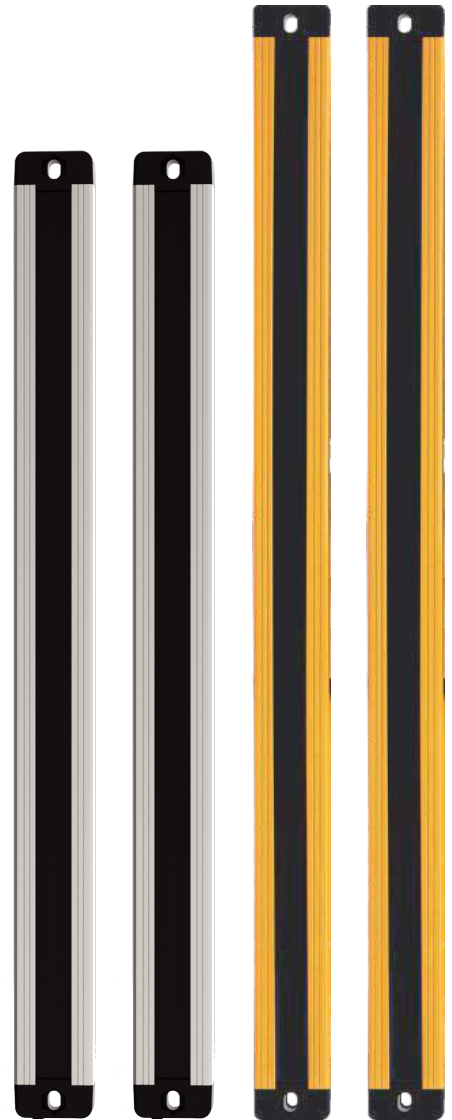
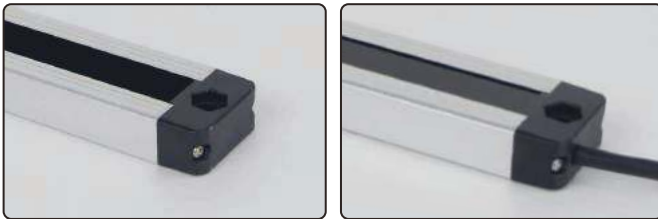
XTB13系列超薄型安全光栅，正面发光，光栅结构厚度仅13mm，节省安装空间，对光容易，抗光、电磁干扰强，低功耗设计响应时间短，可靠性高。产品由大地保险公司承保，产品质量可靠。

可选颜色：银色/黄色



产品特点

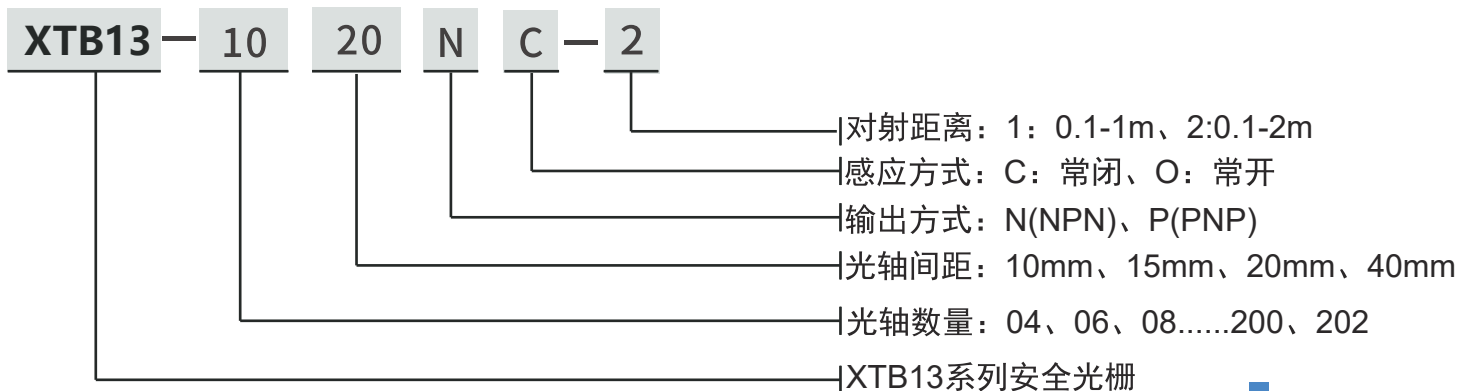
- 外观小巧，尺寸超薄，截面尺寸为28*13mm。
- 响应时间短，最快响应时间<1ms。
- 低宽电压供电，工作电压为DC10~30V。
- 抗电磁干扰能力强，能够有效抗击电机设备的各种电磁干扰影响。
- 采用线同步技术，抗光干扰能力强。
- 安装方便，操作简单。

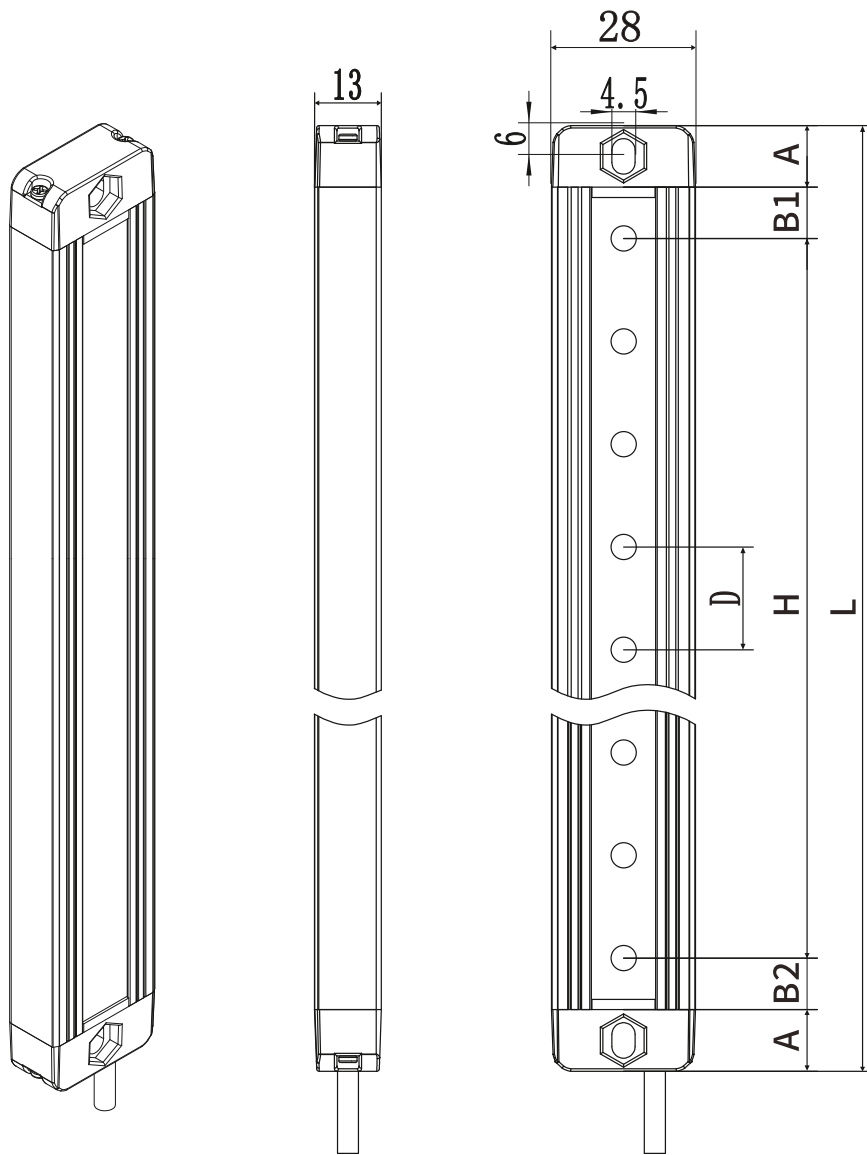


光栅电气参数

工作电源	DC10V~30V
功率	<5W
光轴间距	10mm、15mm、20mm、30mm、40mm
分辨率	15mm、20mm、25mm、35mm、45mm
光轴数量	10mm间距:8、12、16……128
	15mm间距:6、8、10……86
	20mm间距:4、6、8……64
	30mm间距:4、6、8……42
40mm间距:4、6、8……32	
保护高度	保护高度H=(N-1)*光轴间距,N为光轴数
发射光源	940nm
响应时间	响应时间=(N*0.1ms)+0.4ms(N为光轴数)
安全输出(OSSD)	PNP晶体管输出,负载电流200mA以下,残余电压1V以下(因电缆延长导致的电压降除外),漏电流1mA以下; NPN晶体管输出,负载电流200mA以下,残余电压1V以下(因电缆延长导致的电压降除外),漏电流1mA以下。
防护电路	电源过压保护、反极性保护和输出过流保护
对射距离	0~0.5m、0~1m、0~2m
抗光干扰	10000Lux(入射角I>5°)
光幕形式	对射式
同步方式	线同步
外壳材质	铝合金
外壳防护等级	IP54
截面尺寸	28*13mm
工作环境温度	-10°C~55°C(无凝结)
储存环境温度	-30°C~70°C(无凝结)
工作环境湿度	温度20°C时,空气相对湿度<85%

光栅型号说明(例如:XTB13-1020NC-2)

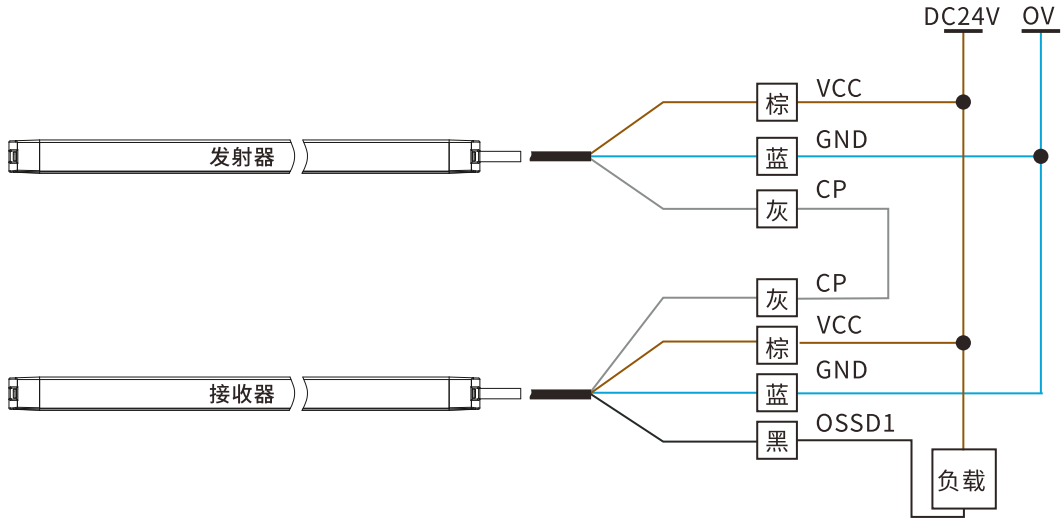




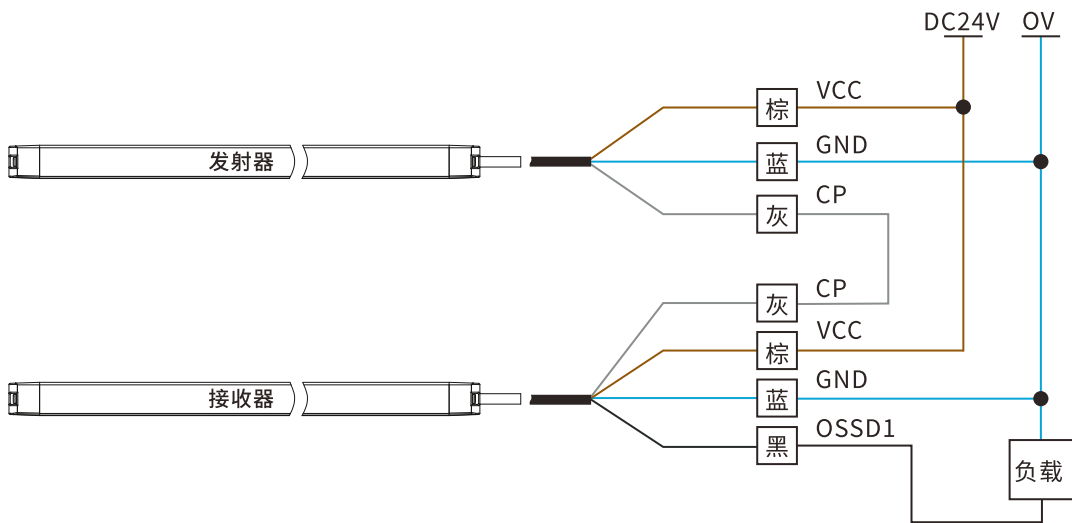
A:上下端盖
 B1:上盲点
 B2:下盲点
 D:光轴间距(10mm/20mm/40mm)
 H:光栅保护高度
 L:光栅总高

A上下端盖尺寸为12mm
 当D尺寸为10mm时:B1尺寸为5mm;B2尺寸为5mm.
 当D尺寸为15mm时:B1尺寸为7.5mm;B2尺寸为7.5mm.
 当D尺寸为20mm时:B1尺寸为10mm;B2尺寸为10mm.
 当D尺寸为30mm时:B1尺寸为7.5mm;B2尺寸为22.5mm.
 当D尺寸为40mm时:B1尺寸为10mm;B2尺寸为30mm.
 L为光栅总高度: L=上下端盖高度+上下盲点+保护高度
 H为光栅的保护高度: H=(光轴数量-1)*光轴间距

NPN接线图



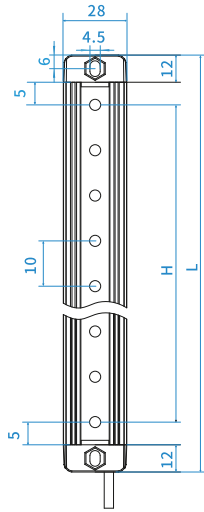
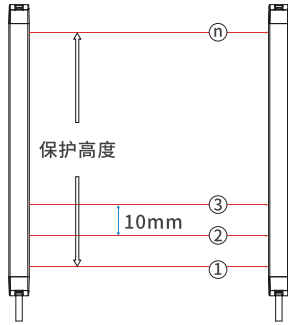
PNP接线图



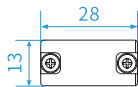
XTB13选型表

● 光轴间距10mm、分辨率15mm

形状 (mm)	光束数量 (n)	保护高度 (mm)	光栅总高度 (mm)	规格型号	外型尺寸 L*W*H(mm)
	08	70	104	XTB13-0810	28*13*104
	12	110	144	XTB13-1210	28*13*144
	16	150	184	XTB13-1610	28*13*184
	20	190	224	XTB13-2010	28*13*224
	24	230	264	XTB13-2410	28*13*264
	28	270	304	XTB13-2810	28*13*304
	32	310	344	XTB13-3210	28*13*344
	36	350	384	XTB13-3610	28*13*384
	40	390	424	XTB13-4010	28*13*424
	44	430	464	XTB13-4410	28*13*464
	48	470	504	XTB13-4810	28*13*504
	52	510	544	XTB13-5210	28*13*544
	56	550	584	XTB13-5610	28*13*584
	60	590	624	XTB13-6010	28*13*624
	64	630	664	XTB13-6410	28*13*664
	68	670	704	XTB13-6810	28*13*704
	72	710	744	XTB13-7210	28*13*744
	76	750	784	XTB13-7610	28*13*784
	80	790	824	XTB13-8010	28*13*824
	84	830	864	XTB13-8410	28*13*864
	88	870	904	XTB13-8810	28*13*904
	92	910	944	XTB13-9210	28*13*944
	96	950	984	XTB13-9610	28*13*984
	100	990	1024	XTB13-10010	28*13*1024
	104	1030	1064	XTB13-10410	28*13*1064
	108	1070	1104	XTB13-10810	28*13*1104
	112	1110	1144	XTB13-11210	28*13*1144
	116	1150	1184	XTB13-11610	28*13*1184
	120	1190	1224	XTB13-12010	28*13*1224
	124	1230	1264	XTB13-12410	28*13*1264
	128	1270	1304	XTB13-12810	28*13*1304



正视图



俯视图

H为光栅的保护高度： $H=(\text{光轴数量}-1) \times \text{光轴间距}$
 L为光栅总高度： $L=\text{上下端盖高度}+\text{上下盲点}+\text{保护高度}$

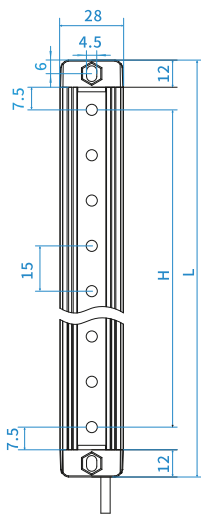
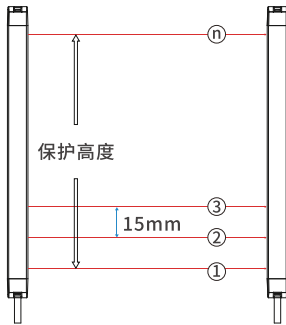
注：除以上规格型号外，可根据客户需求定制相对应保护高度的光栅。

XTB13选型表

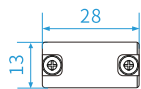
● 光轴间距15mm、分辨率20mm

形状 (mm)	光束数量 (n)	保护高度 (mm)	光栅总高度 (mm)	规格型号	外型尺寸 L*W*H(mm)
	06	75	114	XTB13-0615	28*13*114
	08	105	144	XTB13-0815	28*13*144
	10	135	174	XTB13-1015	28*13*174
	12	165	204	XTB13-1215	28*13*204
	14	195	234	XTB13-1415	28*13*234
	16	225	264	XTB13-1615	28*13*264
	18	255	294	XTB13-1815	28*13*294
	20	285	324	XTB13-2015	28*13*324
	22	315	354	XTB13-2215	28*13*354
	24	345	384	XTB13-2415	28*13*384
	26	375	414	XTB13-2615	28*13*414
	28	405	444	XTB13-2815	28*13*444
	30	435	474	XTB13-3015	28*13*474
	32	465	504	XTB13-3215	28*13*504
	34	495	534	XTB13-3415	28*13*534
	36	525	564	XTB13-3615	28*13*564
	38	555	594	XTB13-3815	28*13*594
	40	585	624	XTB13-4015	28*13*624
	42	615	654	XTB13-4215	28*13*654
	44	645	684	XTB13-4415	28*13*684
	46	675	714	XTB13-4615	28*13*714
	48	705	744	XTB13-4815	28*13*744
	50	735	774	XTB13-5015	28*13*774
	52	765	804	XTB13-5215	28*13*804
	54	795	834	XTB13-5415	28*13*834
	56	825	864	XTB13-5615	28*13*864
	58	855	894	XTB13-5815	28*13*894
	60	885	924	XTB13-6015	28*13*924
	62	915	954	XTB13-6215	28*13*954
	64	945	984	XTB13-6415	28*13*984
	66	975	1014	XTB13-6615	28*13*1014

	86	1275	1314	XTB13-8615	28*13*1314



正视图



俯视图

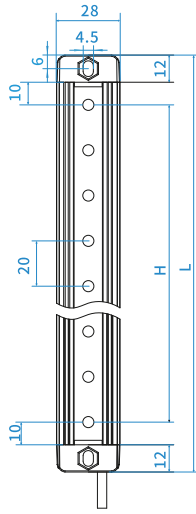
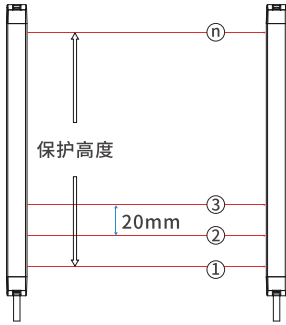
H为光栅的保护高度: $H = (\text{光束数量} - 1) \times \text{光轴间距}$
 L为光栅总高度: $L = \text{上下端盖高度} + \text{上下盲点} + \text{保护高度}$

注: 除以上规格型号外, 可根据客户需求定制相对应保护高度的光栅。

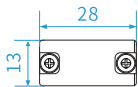
XTB13选型表

● 光轴间距20mm、分辨率25mm

形状 (mm)	光束数量 (n)	保护高度 (mm)	光栅总高度 (mm)	规格型号	外型尺寸 L*W*H(mm)
	04	60	104	XTB13-0420	28*13*104
	06	100	144	XTB13-0620	28*13*144
	08	140	184	XTB13-0820	28*13*184
	10	180	224	XTB13-1020	28*13*224
	12	220	264	XTB13-1220	28*13*264
	14	260	304	XTB13-1420	28*13*304
	16	300	344	XTB13-1620	28*13*344
	18	340	384	XTB13-1820	28*13*384
	20	380	424	XTB13-2020	28*13*424
	22	420	464	XTB13-2220	28*13*464
	24	460	504	XTB13-2420	28*13*504
	26	500	544	XTB13-2620	28*13*544
	28	540	584	XTB13-2820	28*13*584
	30	580	624	XTB13-3020	28*13*624
	32	620	664	XTB13-3220	28*13*664
	34	660	704	XTB13-3420	28*13*704
	36	700	744	XTB13-3620	28*13*744
	38	740	784	XTB13-3820	28*13*784
	40	780	824	XTB13-4020	28*13*824
	42	820	864	XTB13-4220	28*13*864
	44	860	904	XTB13-4420	28*13*904
	46	900	944	XTB13-4620	28*13*944
	48	940	984	XTB13-4820	28*13*984
	50	980	1024	XTB13-5020	28*13*1024
	52	1020	1064	XTB13-5220	28*13*1064
	54	1060	1104	XTB13-5420	28*13*1104
	56	1100	1144	XTB13-5620	28*13*1144
	58	1140	1184	XTB13-5820	28*13*1184
	60	1180	1224	XTB13-6020	28*13*1224
	62	1220	1264	XTB13-6220	28*13*1264
	64	1260	1304	XTB13-6420	28*13*1304



正视图



俯视图

H为光栅的保护高度: $H = (\text{光束数量} - 1) * \text{光轴间距}$
 L为光栅总高度: $L = \text{上下端盖高度} + \text{上下盲点} + \text{保护高度}$

注: 除以上规格型号外, 可根据客户需求定制相对应保护高度的光栅。

XTB13选型表

● 光轴间距40mm、分辨率45mm

形状 (mm)	光束数量 (n)	保护高度 (mm)	光栅总高度 (mm)	规格型号	外型尺寸 L*W*H(mm)	
<p>正视图</p> <p>俯视图</p>	04	120	184	XTB13-0440	28*13*184	
	06	200	264	XTB13-0640	28*13*264	
	08	280	344	XTB13-0840	28*13*344	
	10	360	424	XTB13-1040	28*13*424	
	12	440	504	XTB13-1240	28*13*504	
	14	520	584	XTB13-1440	28*13*584	
	16	600	664	XTB13-1640	28*13*664	
	18	680	744	XTB13-1840	28*13*744	
	20	760	824	XTB13-2040	28*13*824	
	22	840	904	XTB13-2240	28*13*904	
	24	920	984	XTB13-2440	28*13*984	
	26	1000	1064	XTB13-2640	28*13*1064	
	28	1080	1144	XTB13-2840	28*13*1144	
	30	1160	1224	XTB13-3040	28*13*1224	
	32	1240	1304	XTB13-3240	28*13*1304	

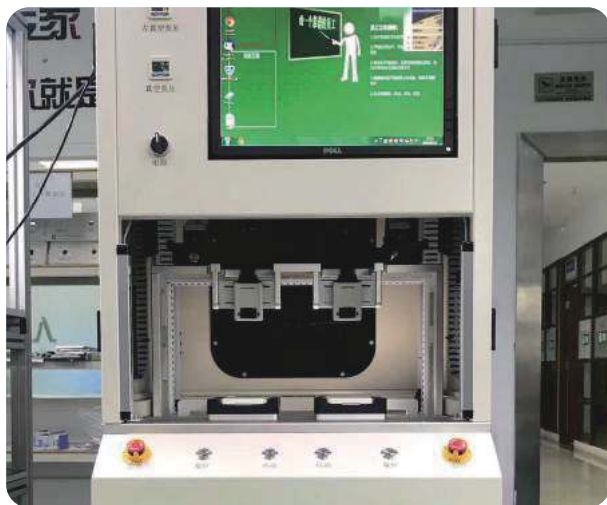
H为光栅的保护高度: $H = (\text{光束数量} - 1) * \text{光轴间距}$
 L为光栅总高度: $L = \text{上下端盖高度} + \text{上下盲点} + \text{保护高度}$

注:除以上规格型号外,可根据客户需求定制相对应保护高度的光栅。

安装图

图片	安装方式	配件
	<p>端盖安装孔位</p>	<p>M6*12螺丝 (4PCS)</p>

应用案例



SDP系列

无盲区安全光栅

SDP系列安全光栅采用无盲区设计，欧盟四级安全标准，配安全继电器模块DHGN，安全等级可达四级。内部采用MCU冗余设计，安全可靠，稳定性强。

产品特点

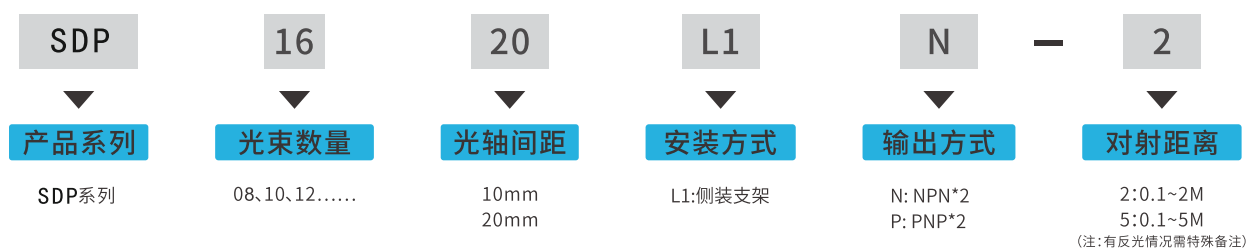
- 按照IEC61496四级标准设计。
- 采用无盲区设计提供跟全面防护
- 体积精巧、外形美观
- 采用线同步技术:可有效避免外界红外光干扰。
- 抗电磁干扰能力强:2KV以上的群脉冲干扰不影响正常工作。



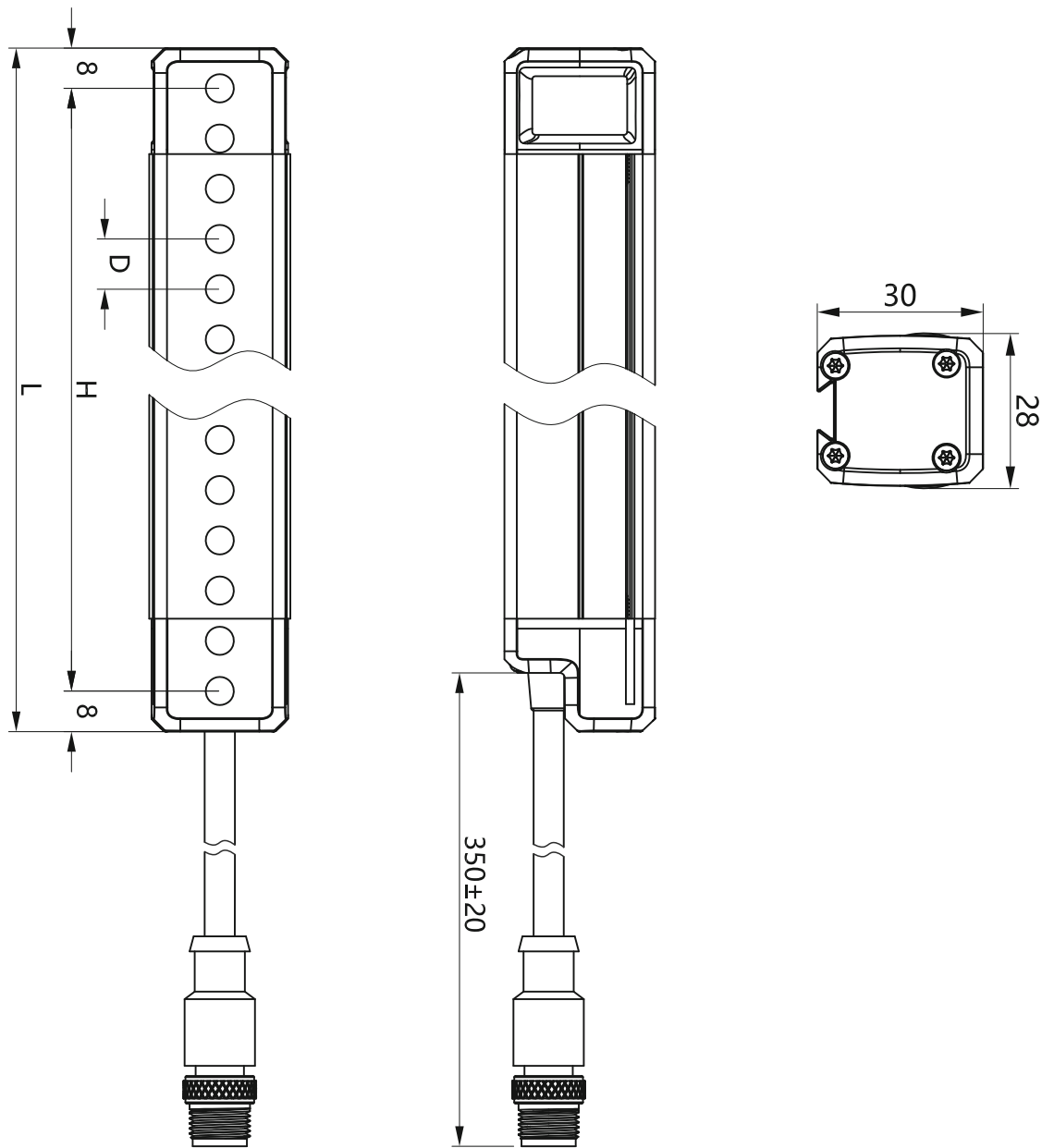
光栅电气参数

符合标准	EN 61496-1 EN 61496-2 EN ISO 13849-1
工作电源	DC24V±20%
功率	<5W
光轴间距	10mm、20mm
分辨率	15mm、25mm
光轴数量	10mm间距:16、20……160 20mm间距:8、10……80
保护高度	保护高度H = (N-1) * 光轴间距, N为光轴数
发射光源	940nm
响应时间	响应时间 = (N * 0.1ms) + 0.4ms (N为光轴数)
安全输出 (OSSD)	PNP晶体管输出, 负载电流200mA以下, 残余电压1V以下 (因电缆延长导致的电压降除外), 漏电流1mA以下; NPN晶体管输出, 负载电流200mA以下, 残余电压1V以下 (因电缆延长导致的电压降除外), 漏电流1mA以下。
防护电路	电源过压保护、反极性保护和输出过流保护
对射距离	0.1~2m、0.1~5m (注:有反光情况需特殊备注)
抗光干扰	10000Lux (入射角I > 2.5°)
光幕形式	对射式
同步方式	线同步
外壳材质	铝合金
外壳防护等级	IP65
截面尺寸	28*30mm
抗振动能力	频率10Hz~55Hz, 振幅0.35±0.05mm, X、Y及Z方向各20次
工作环境温度	-10°C~55°C (无凝结)
储存环境温度	-30°C~70°C (无凝结)
工作环境湿度	温度20°C时, 空气相对湿度<85%

光栅型号说明(例如: SDP1620L1N-2)



产品尺寸图



D: 光轴间距

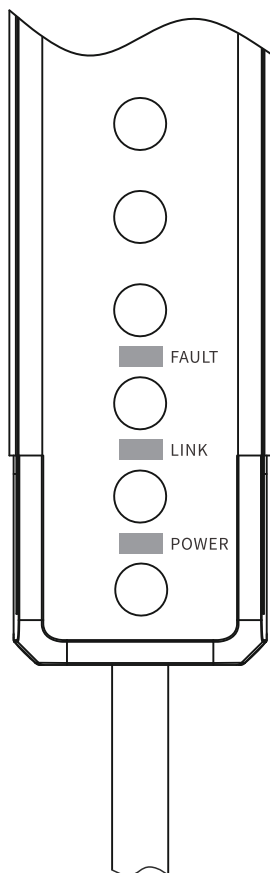
H: 光栅保护高度

L: 光栅总高

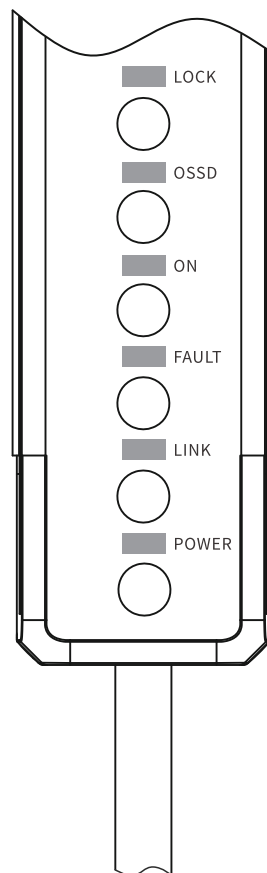
L为光栅总高度: $L = \text{上下盲点} + \text{保护高度}$

H为光栅的保护高度: $H = (\text{光轴数量} - 1) * \text{光轴间距}$

指示灯说明



发射器

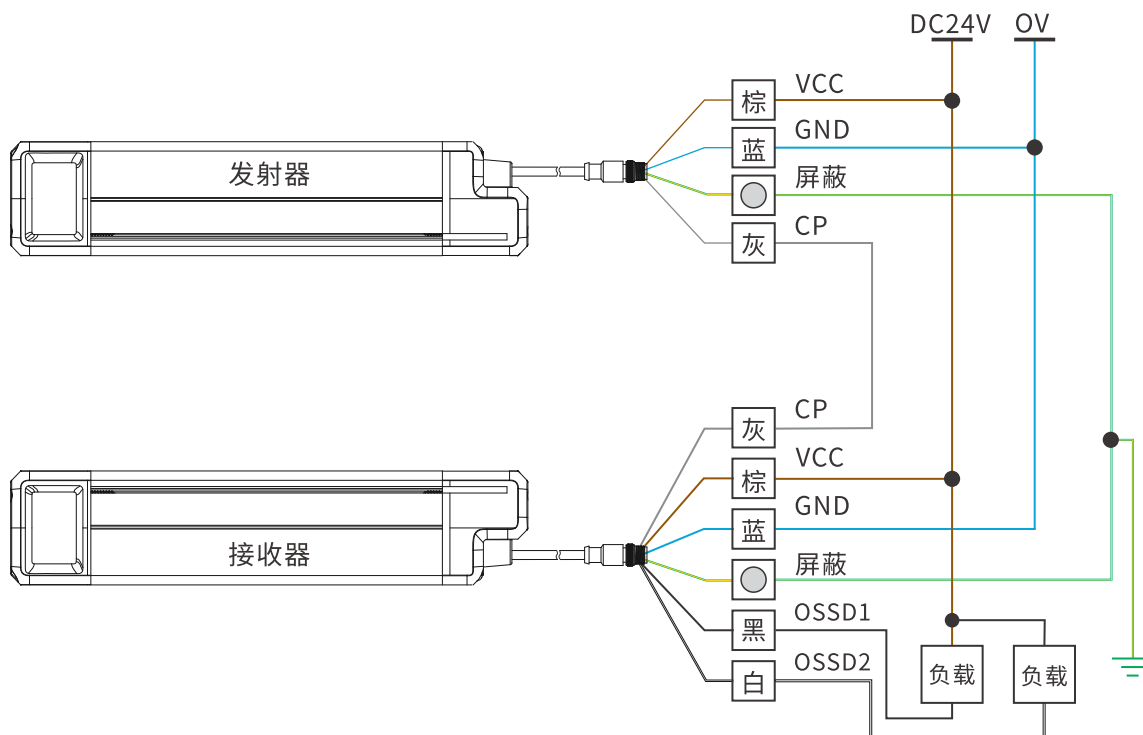


接收器

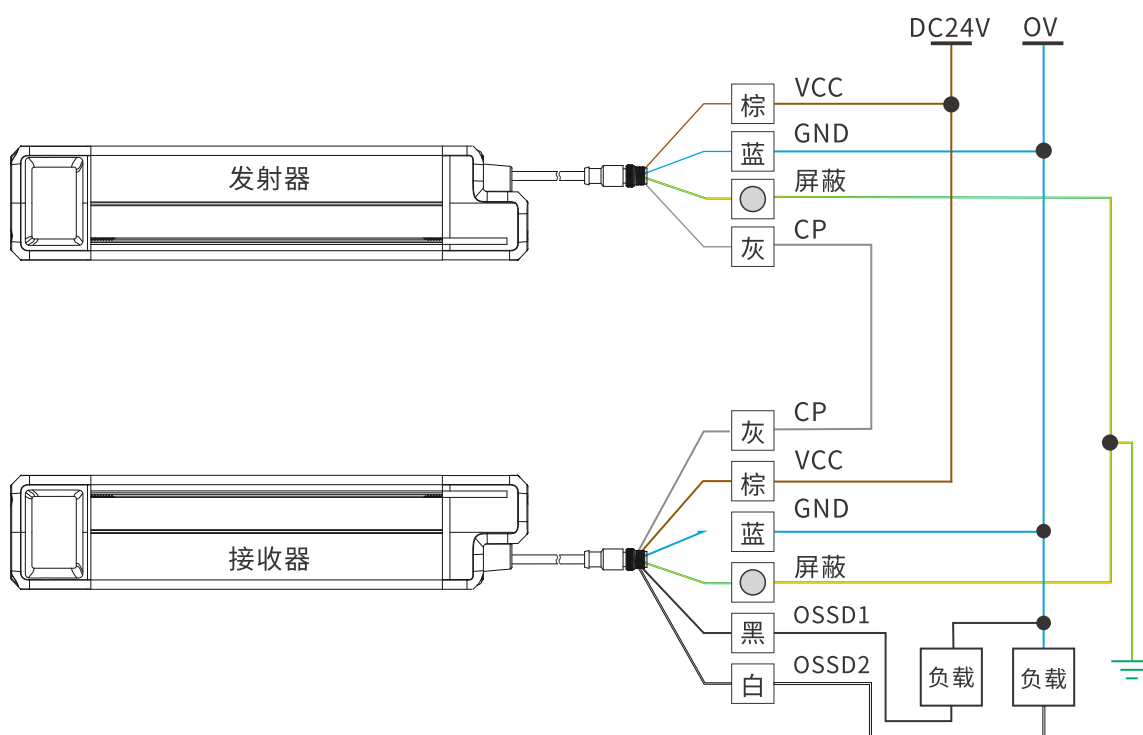
		接收指示灯						发射指示灯		
		POWER	LINK	FAULT	ON	OSSD	LOCK	POWER	LINK	FAULT
通光	NPN/PNP常闭	ON	OFF	OFF	ON	G	OFF	ON	OFF	OFF
	NPN/PNP常开	ON	OFF	OFF	OFF	R	OFF	ON	OFF	OFF
遮光	NPN/PNP常闭	ON	OFF	OFF	OFF	R	OFF	ON	OFF	OFF
	NPN/PNP常开	ON	OFF	OFF	ON	G	OFF	ON	OFF	OFF
异常	过压	2Hz	OFF	ON	/	/	OFF	2Hz	OFF	ON
	欠压	1Hz	OFF	ON	/	/	OFF	1Hz	OFF	ON
	同步异常	ON	2Hz	ON	OFF	R	OFF	ON	2Hz	ON
	输出短路	ON	OFF	ON	OFF	R	OFF	/	/	/
	过载	ON	OFF	2Hz	OFF	R	OFF	/	/	/
	发射脉冲数检测异常	/	/	/	/	/	/	ON	OFF	2Hz
	发射脉冲电路自检异常	/	/	/	/	/	/	ON	OFF	ON
板长检测异常	ON	2Hz	2Hz	OFF	R	OFF	ON	2Hz	2Hz	

应用接线图

NPN接线图




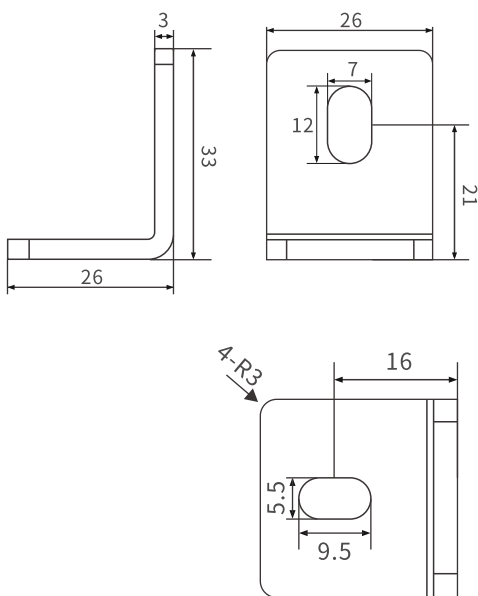
PNP接线图



线标说明

光栅	线色	线标	功能	接线说明
发射器	棕色	24V	电源正极	连接直流电源24V正极
	蓝色	0V	电源负极	连接直流电源0V负极
	灰色	CP	同步线	连接接收器CP
	黄绿	PE	屏蔽线	接地/接GND
接收器	棕色	24V	电源正极	连接直流电源24V正极
	蓝色	0V	电源负极	连接直流电源0V负极
	灰色	CP	同步线	连接发射器CP
	黄绿	PE	屏蔽线	接地/接GND
	黑色	OSSD1	输出信号1	连接安全输入接口1
	白色	OSSD2	输出信号2	连接安全输入接口2

安装支架选配

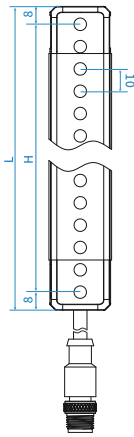
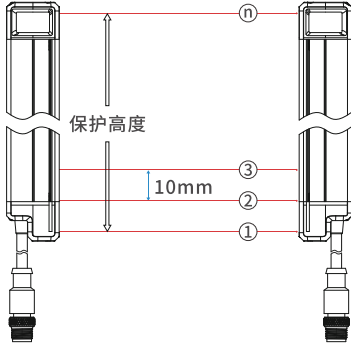
图片	名称	配件	支架尺寸图
	L1侧装安装支架	L26支架 (4PCS) M5滑块 (4PCS) M6垫圈 (4PCS) M6弹垫 (4PCS) M6*16螺丝 (4PCS) M5*6螺丝 (4PCS)	

SDP系列选型表

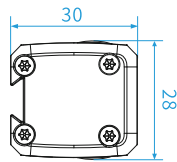
● 光轴间距10mm、分辨率15mm

形状 (mm)	光束数量 (n)	保护高度 (mm)	光栅总高度 (mm)	规格型号	外型尺寸 L*W*H(mm)
	16	150	166	SDP1610	28*30*166
	20	190	206	SDP2010	28*30*206
	24	230	246	SDP2410	28*30*246
	28	270	286	SDP2810	28*30*286
	32	310	326	SDP3210	28*30*326
	36	350	366	SDP3610	28*30*366
	40	390	406	SDP4010	28*30*406
	44	430	446	SDP4410	28*30*446
	48	470	486	SDP4810	28*30*486
	52	510	526	SDP5210	28*30*526
	56	550	566	SDP5610	28*30*566
	60	590	606	SDP6010	28*30*606
	64	630	646	SDP6410	28*30*646
	68	670	686	SDP6810	28*30*686
	72	710	726	SDP7210	28*30*726
	76	750	766	SDP7610	28*30*766
	80	790	806	SDP8010	28*30*806
	84	830	846	SDP8410	28*30*846
	88	870	886	SDP8810	28*30*886
	92	910	926	SDP9210	28*30*926
	96	950	966	SDP9610	28*30*966
	100	990	1006	SDP10010	28*30*1006
	104	1030	1046	SDP10410	28*30*1046
	108	1070	1086	SDP10810	28*30*1086
	112	1110	1126	SDP11210	28*30*1126
	116	1150	1166	SDP11610	28*30*1166
	120	1190	1206	SDP12010	28*30*1206
	124	1230	1246	SDP12410	28*30*1246
	128	1270	1286	SDP12810	28*30*1286
	132	1310	1326	SDP13210	28*30*1326
	136	1350	1366	SDP13610	28*30*1366

	160	1590	1606	SDP16010	28*30*1606



正视图



俯视图

H为光栅的保护高度: $H = (\text{光轴数量} - 1) \times \text{光轴间距}$

L为光栅总高度: $L = \text{上下盲点} + \text{保护高度}$

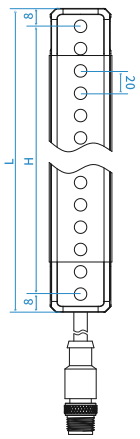
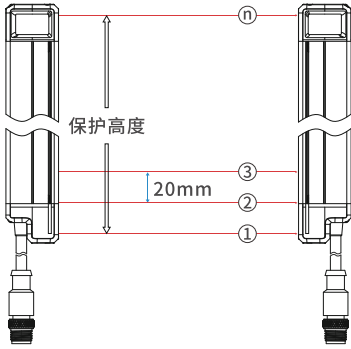
注: 除以上规格型号外, 可根据客户需求定制相对应保护高度的光栅。

SDP系列选型表

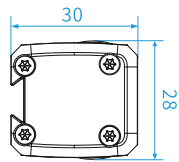
● 光轴间距20mm、分辨率25mm

形状 (mm)	光束数量 (n)	保护高度 (mm)	光栅总高度 (mm)	规格型号	外型尺寸 L*W*H (mm)
	8	140	156	SDP0820	28*30*156
	10	180	196	SDP1020	28*30*196
	12	220	236	SDP1220	28*30*236
	14	260	276	SDP1420	28*30*276
	16	300	316	SDP1620	28*30*316
	18	340	356	SDP1820	28*30*356
	20	380	396	SDP2020	28*30*396
	22	420	436	SDP2220	28*30*436
	24	460	476	SDP2420	28*30*476
	26	500	516	SDP2620	28*30*516
	28	540	556	SDP2820	28*30*556
	30	580	596	SDP3020	28*30*596
	32	620	636	SDP3220	28*30*636
	34	660	676	SDP3420	28*30*676
	36	700	716	SDP3620	28*30*716
	38	740	756	SDP3820	28*30*756
	40	780	796	SDP4020	28*30*796
	42	820	836	SDP4220	28*30*836
	44	860	876	SDP4420	28*30*876
	46	900	916	SDP4620	28*30*916
	48	940	956	SDP4820	28*30*956
	50	980	996	SDP5020	28*30*996
	52	1020	1036	SDP5220	28*30*1036
	54	1060	1076	SDP5420	28*30*1076
	56	1100	1116	SDP5620	28*30*1116
	58	1140	1156	SDP5820	28*30*1156
	60	1180	1196	SDP6020	28*30*1196
	62	1220	1236	SDP6220	28*30*1236
	64	1260	1276	SDP6420	28*30*1276
	66	1300	1316	SDP6620	28*30*1316
	68	1340	1356	SDP6820	28*30*1356

	80	1580	1596	SDP8020	28*30*1596



正视图



俯视图

H为光栅的保护高度： $H=(\text{光轴数量}-1) \times \text{光轴间距}$
L为光栅总高度： $L=\text{上下盲点}+\text{保护高度}$

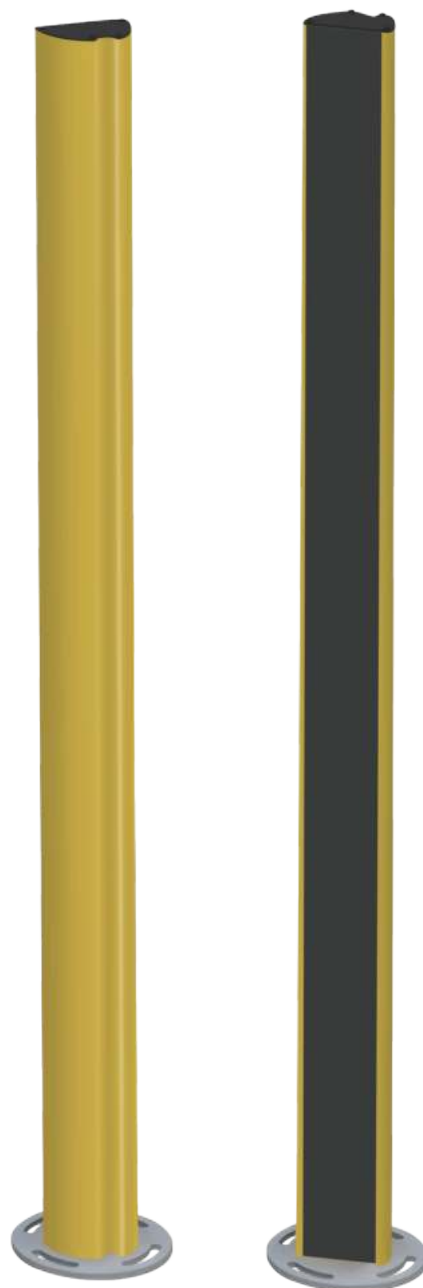
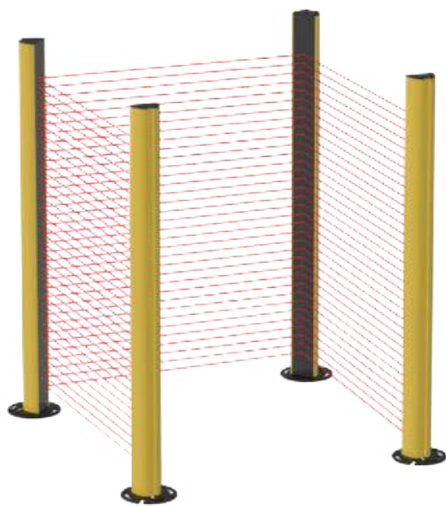
注：除以上规格型号外，可根据客户需求定制相对应保护高度的光栅。

XTQ系列

区域防护安全光栅

XTQ型区域防护光栅介绍

XTQ型区域防护光栅，可用于辅助XTN与XTE系列安全光栅形成多面防护，主要用于自动化区域安全防护，区域防护罩可以在地表面进行直接安装，配合不同数量的反射器罩子形成多个安全区域。



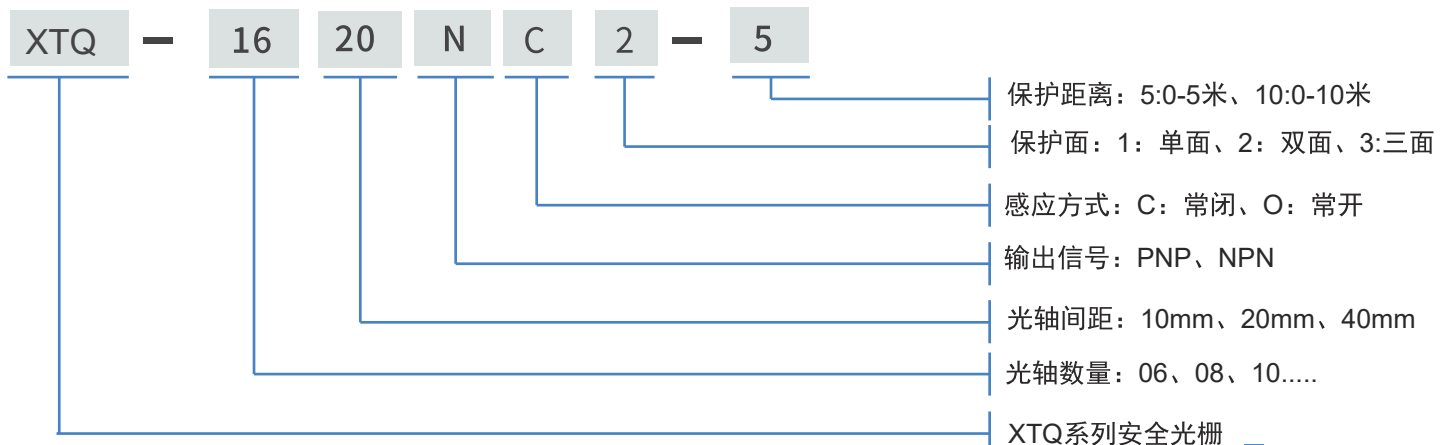
产品特点

- 单对光栅多面防护。
- 对射距离远，单面最远可达到30米以上。
- 采用双回路自检输出设计方式，安全可靠性高。
- 抗电磁干扰能力强，能够有效抗击设备电机的各种电磁干扰影响。
- 光栅内部采用抗震结构及铝合金外壳结构设计，抗震性好。
- 采用线同步技术，抗光干扰能力强。
- 安装方式多样，多种安装支架选择，适用于更多环境安装使用。

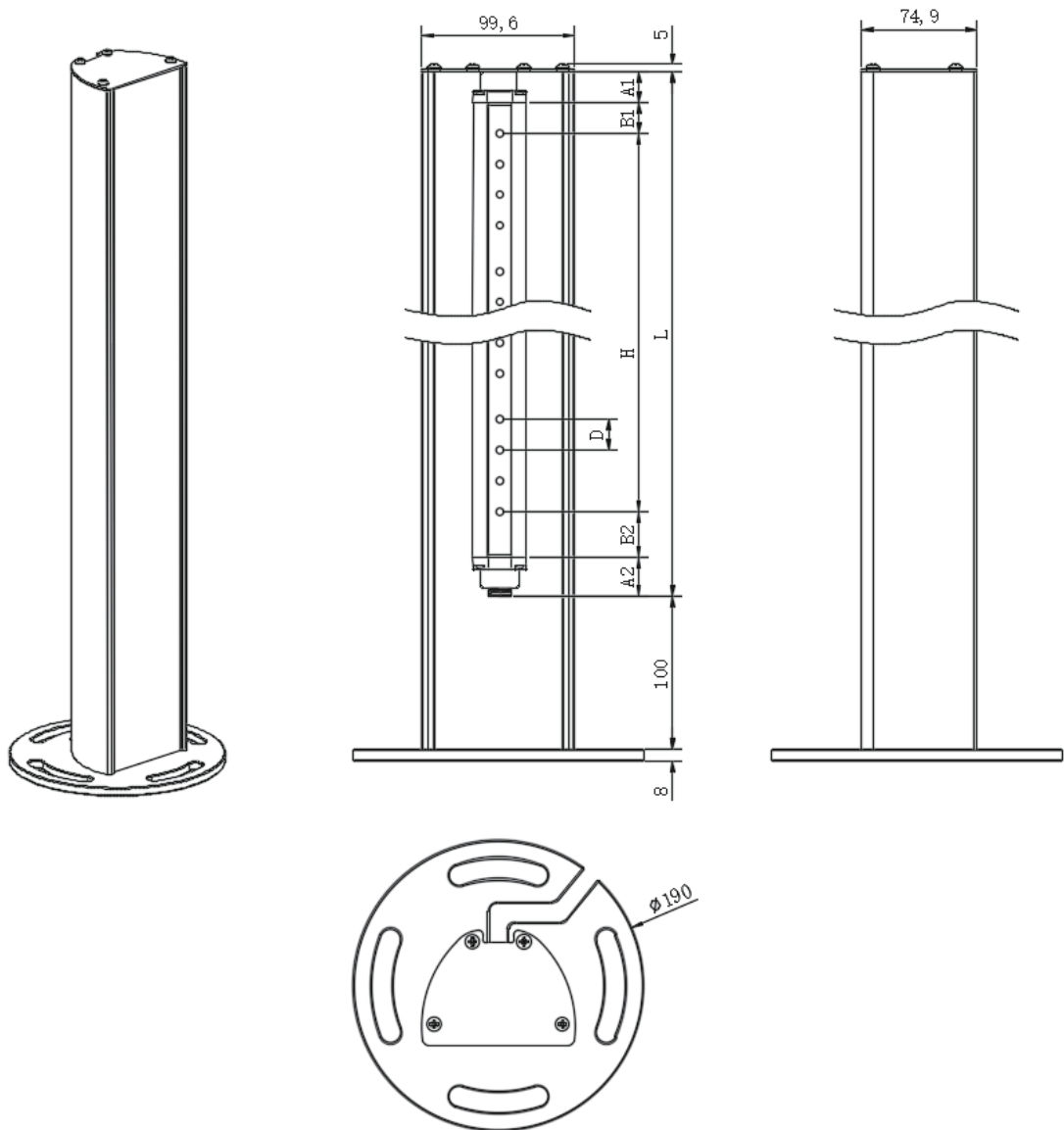
光栅电气参数

工作电源	DC10V~30V
功率	<5W
光轴间距	10mm、20mm、40mm
分辨率	20mm、30mm、50mm
光轴数量	10mm间距:32、36、40……176 20mm间距:16、18、20……88 40mm间距:8、10、12……44
保护高度	保护高度H=(N-1)*光轴间距,N为光轴数
发射光源	940nm
响应时间	响应时间=(N*0.1ms)+0.4ms(N为光轴数)
安全输出(OSSD)	PNP晶体管输出,负载电流200mA以下,残余电压1V以下(因电缆延长导致的电压降除外),漏电流1mA以下; NPN晶体管输出,负载电流200mA以下,残余电压1V以下(因电缆延长导致的电压降除外),漏电流1mA以下。
防护电路	电源过压保护、反极性保护和输出过流保护
对射距离	0~5m、0~10m、0~20m、0~30m
抗光干扰	10000Lux(入射角I>5°)
光幕形式	对射式
同步方式	线同步
外壳材质	铝合金
外壳防护等级	IP65
光栅截面尺寸	35*50mm
抗振动能力	频率10Hz~55Hz,振幅0.35±0.05mm,X、Y及Z方向各20次
工作环境温度	-10°C~55°C(无凝结)
储存环境温度	-30°C~70°C(无凝结)
工作环境湿度	温度20°C时,空气相对湿度<85%

光栅型号说明(例如:XTQ1620NC2-5)



产品尺寸图

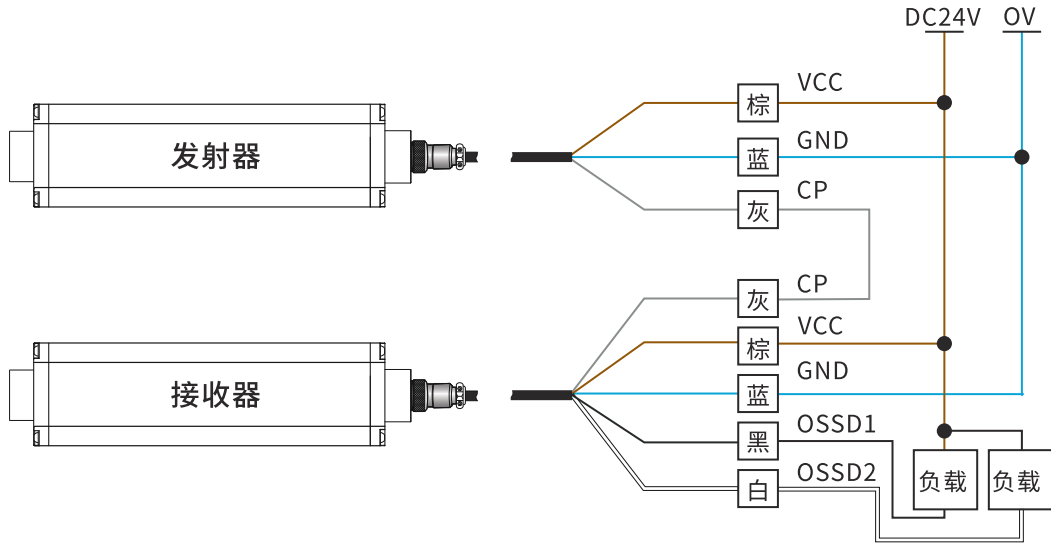


A1:对应光栅上端盖
 A2:对应光栅下端盖+航空端子
 B1:对应光栅上盲点
 B2:对应光栅下盲点
 D:对应光栅光轴间距

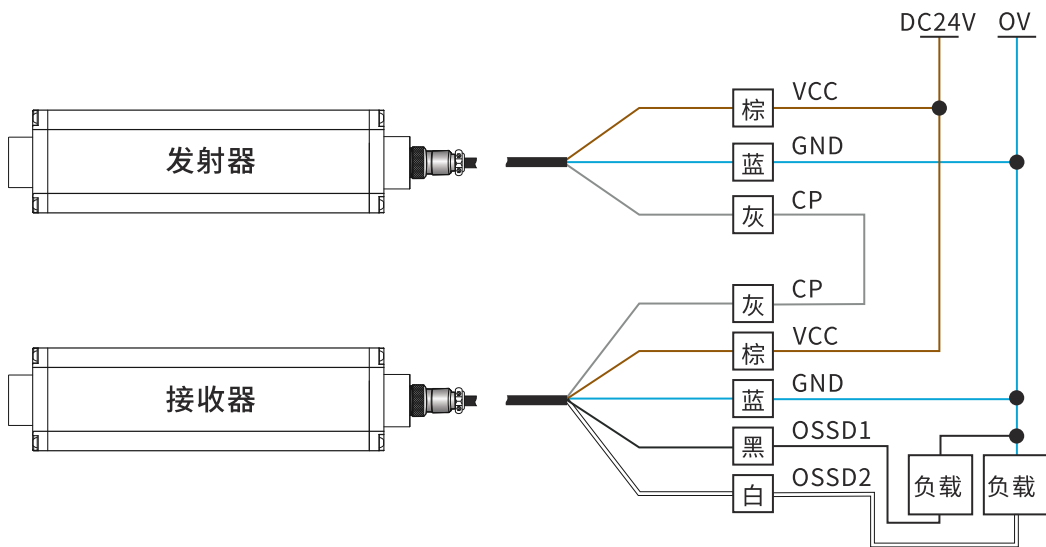
H:对应光栅保护高度
 L:对应光栅总高
 L为对应光栅总高度: $L = \text{上下端盖高度} + \text{上下盲点} + \text{保护高度}$
 H为对应光栅的保护高度: $H = (\text{光轴数量} - 1) * \text{光轴间距}$
 罩子外壳高度 = 对应光栅总高度 + 100

应用接线图

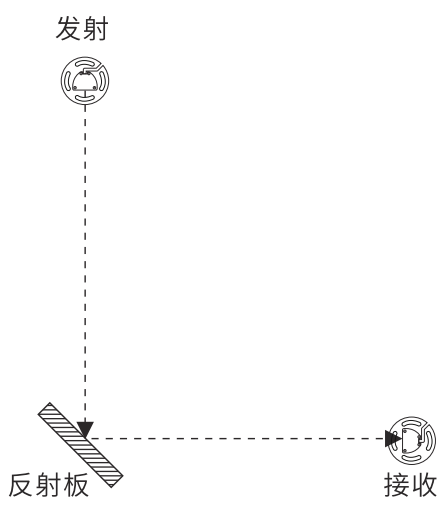
NPN接线图



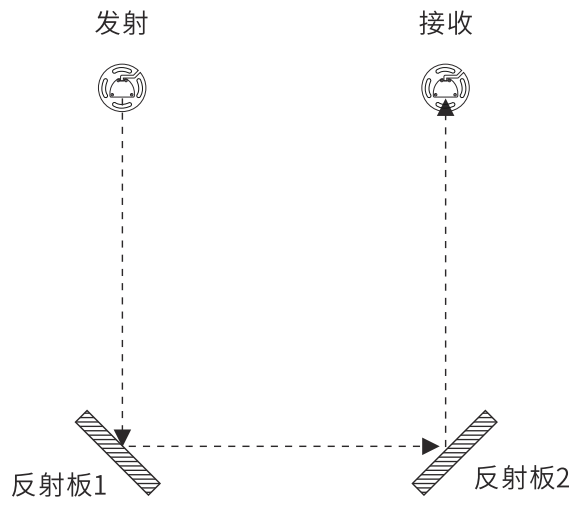
PNP接线图



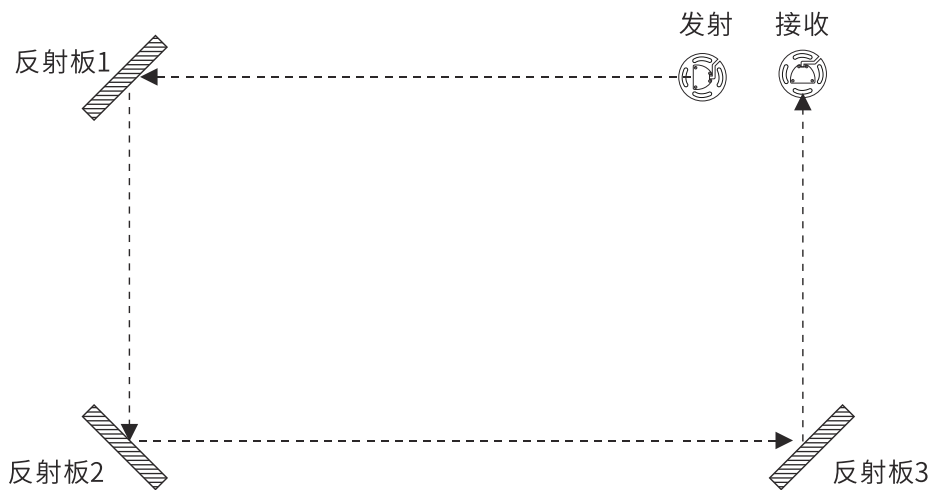
防护视图



双面防护



三面防护



四面防护

XTQ系列选型表

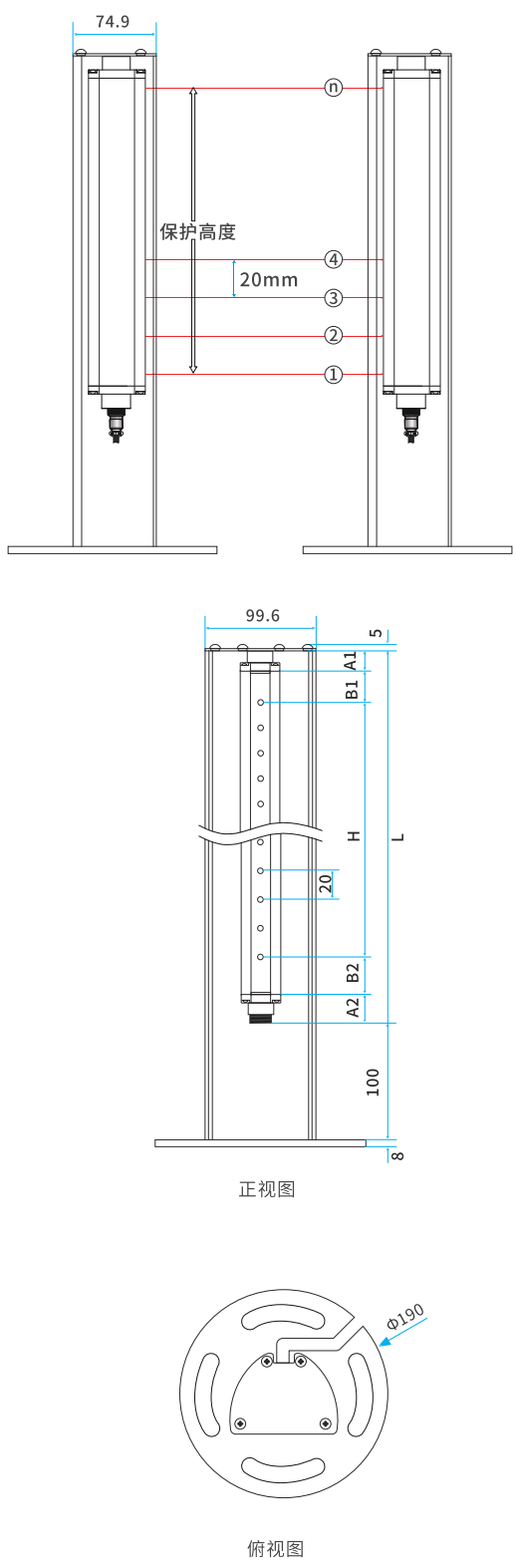
● 光轴间距10mm、分辨率20mm

形状 (mm)	光束数量 (n)	保护高度 (mm)	光栅总高度 (mm)	规格型号
	32	310	490	XTQ3210
	36	350	530	XTQ3610
	40	390	570	XTQ4010
	44	430	610	XTQ4410
	48	470	650	XTQ4810
	52	510	690	XTQ5210
	56	550	730	XTQ5610
	60	590	770	XTQ6010
	64	630	810	XTQ6410
	68	670	850	XTQ6810
	72	710	890	XTQ7210
	76	750	930	XTQ7610
	80	790	970	XTQ8010
	84	830	1010	XTQ8410
	88	870	1050	XTQ8810
	92	910	1090	XTQ9210
	96	950	1130	XTQ9610
	100	990	1170	XTQ10010
	104	1030	1210	XTQ10410
	108	1070	1250	XTQ10810
112	1110	1290	XTQ11210	
116	1150	1330	XTQ11610	
120	1190	1370	XTQ12010	
124	1230	1410	XTQ12410	
128	1270	1450	XTQ12810	
132	1310	1490	XTQ13210	
136	1350	1530	XTQ13610	
140	1390	1570	XTQ14010	
144	1430	1610	XTQ14410	
148	1470	1650	XTQ14810	
152	1510	1690	XTQ15210	
.....	
176	1750	1930	XTQ17610	

注:除以上规格型号外,可根据客户需求定制相对应保护高度的光栅。

XTQ系列选型表

● 光轴间距20mm、分辨率30mm

形状 (mm)	光束数量 (n)	保护高度 (mm)	光栅总高度 (mm)	规格型号
	16	300	490	XTQ1620
	18	340	530	XTQ1820
	20	380	570	XTQ2020
	22	420	610	XTQ2220
	24	460	650	XTQ2420
	26	500	690	XTQ2620
	28	540	730	XTQ2820
	30	580	770	XTQ3020
	32	620	810	XTQ3220
	34	660	850	XTQ3420
	36	700	890	XTQ3620
	38	740	930	XTQ3820
	40	780	970	XTQ4020
	42	820	1010	XTQ4220
	44	860	1050	XTQ4420
	46	900	1090	XTQ4620
	48	940	1130	XTQ4820
	50	980	1170	XTQ5020
	52	1020	1210	XTQ5220
	54	1060	1250	XTQ5420
	56	1100	1290	XTQ5620
	58	1140	1330	XTQ5820
	60	1180	1370	XTQ6020
	62	1220	1410	XTQ6220
	64	1260	1450	XTQ6420
	66	1300	1490	XTQ6620
	68	1340	1530	XTQ6820
	70	1380	1570	XTQ7020
	72	1420	1610	XTQ7220
	74	1460	1650	XTQ7420
	76	1500	1690	XTQ7620

	88	1740	1930	XTQ8820

注: 除以上规格型号外, 可根据客户需求定制相对应保护高度的光栅。

SF系列

防水安全光栅

SF系列安全光栅介绍

SF系列防水安全光栅,防护等级IP68,可在水下正常工作,抗光、电磁干扰能力强,低功耗设计,响应时间短,可靠性高精度更高、使用更放心。



产品特点

- 防水等级高,防护等级达IP68。
- 对射距离远,最远对射距离可超过5米。
- 采用双回路自检输出设计方式,安全可靠性强。
- 响应时间短,最快响应时间<1ms。
- 低宽电压供电,工作电压为DC10~30V。
- 抗电磁干扰能力强,能够有效抗击设备电机的各种电磁干扰影响。
- 采用线同步技术,抗光干扰能力强。
- 安装方式多样,多种安装支架选择,适用于更多环境安装使用。

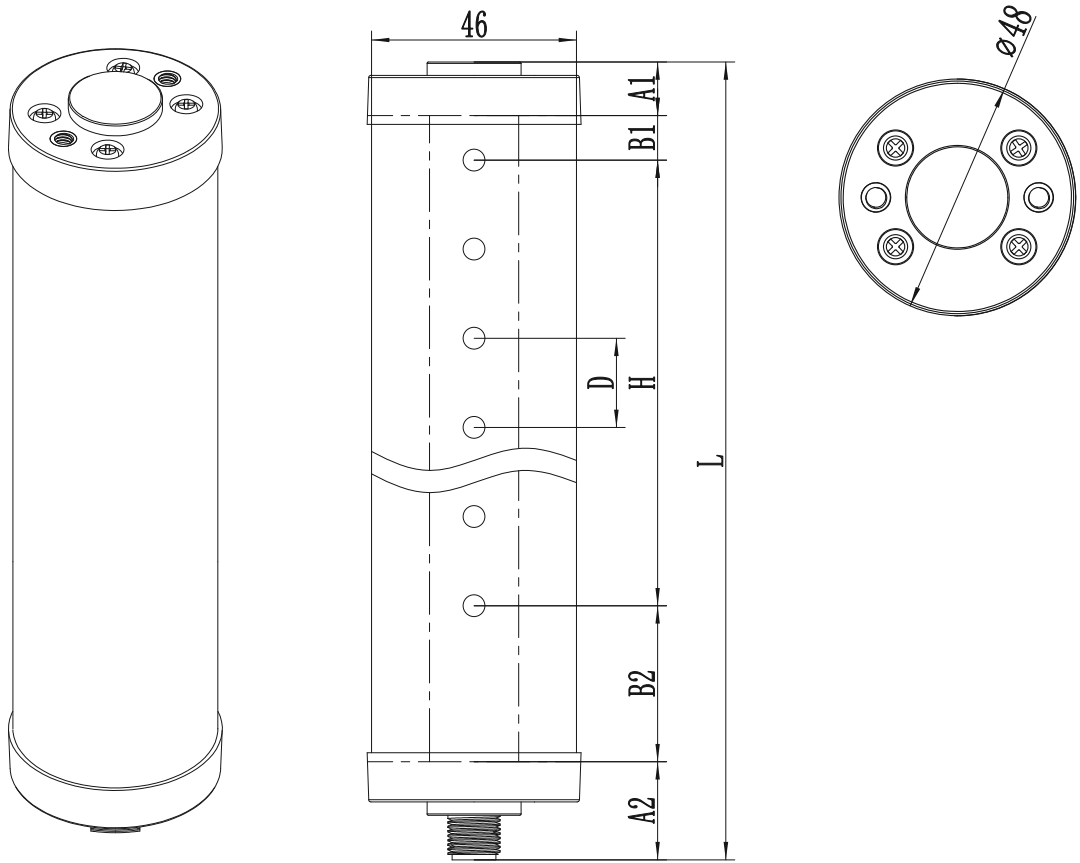
光栅电气参数

工作电源	DC10V~30V
功率	<5W
光轴间距	10mm、15mm、20mm、30mm、40mm
分辨率	20mm、25mm、30mm、40mm、50mm
光轴数量	10mm间距:8、12、16……192 15mm间距:8、10、12……80 20mm间距:4、6、8……80 30mm间距:4、6、8……40 40mm间距:4、6、8……48
保护高度	保护高度H=(N-1)*光轴间距, N为光轴数
发射光源	940nm
响应时间	响应时间=(N*0.1ms)+0.4ms(N为光轴数)
安全输出(OSSD)	PNP晶体管输出, 负载电流200mA以下, 残余电压1V以下(因电缆延长导致的电压降除外), 漏电流1mA以下; NPN晶体管输出, 负载电流200mA以下, 残余电压1V以下(因电缆延长导致的电压降除外), 漏电流1mA以下。
防护电路	电源过压保护、反极性保护和输出过流保护
对射距离	10mm间距:0.5m、2m、5m 15mm间距:0.5m、2m、4m 20mm间距:0.5m、2m、5m 30mm间距:0.5m、2m、4m 40mm间距:0.5m、2m、5m
抗光干扰	10000Lux(入射角I>5°)
光幕形式	对射式
同步方式	线同步
外壳材质	铝合金+PC
外壳防护等级	IP68
截面尺寸	35*27mm
工作环境温度	-10°C~55°C(无凝结)
储存环境温度	-30°C~70°C(无凝结)
工作环境湿度	温度20°C时, 空气相对湿度<85%

光栅型号说明(例如:SF1020NCC-2)

SF	10	20	N	C	C	-	2
产品系列	光束数量	光轴间距	输出信号	感应方式	扫描方式		对射距离
SF系列安全光栅	4、6、8、10 12……	10mm 20mm 40mm	N:NPN输出 P:PNP输出	C:常闭	无:平行扫描 C:交叉扫描		2:0.1~2M 5:0.1~5M

产品尺寸图



A1: 上端盖

A2: 下端盖+航空端子

B1: 上盲点

B2: 下盲点

D: 光轴间距

H: 光栅保护高度

L: 光栅总高

A1尺寸为12mm; A2尺寸为22mm

当D尺寸为10mm时: B1尺寸为5mm; B2尺寸为30mm.

当D尺寸为15mm时: B1尺寸为7.5mm; B2尺寸为15mm.

当D尺寸为20mm时: B1尺寸为10mm; B2尺寸为35mm.

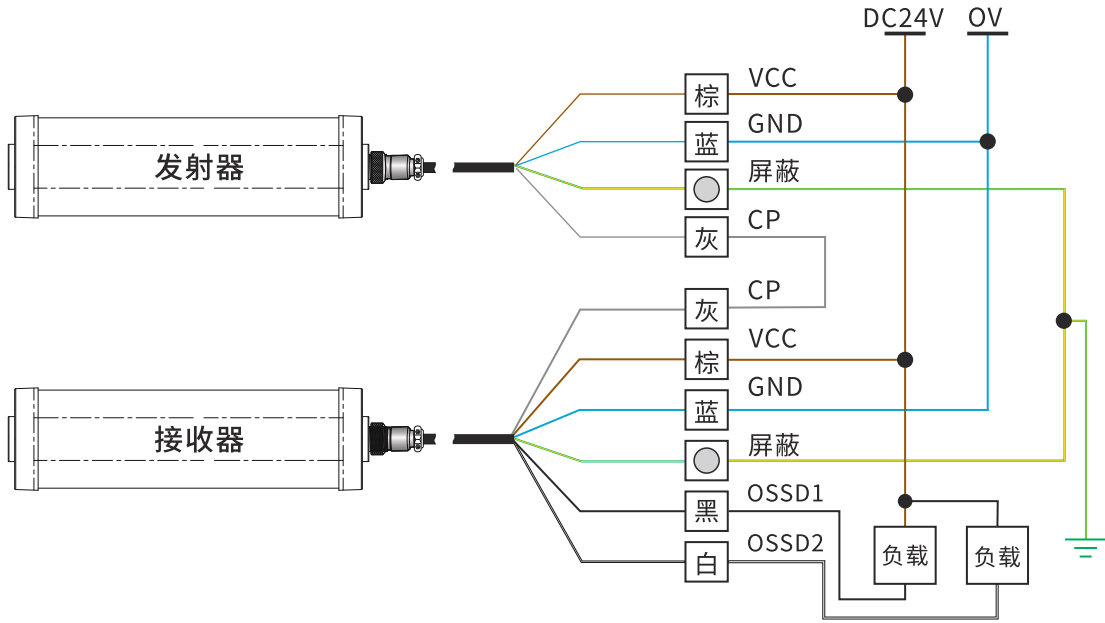
当D尺寸为30mm时: B1尺寸为7.5mm; B2尺寸为37.5mm.

当D尺寸为40mm时: B1尺寸为10mm; B2尺寸为35mm.

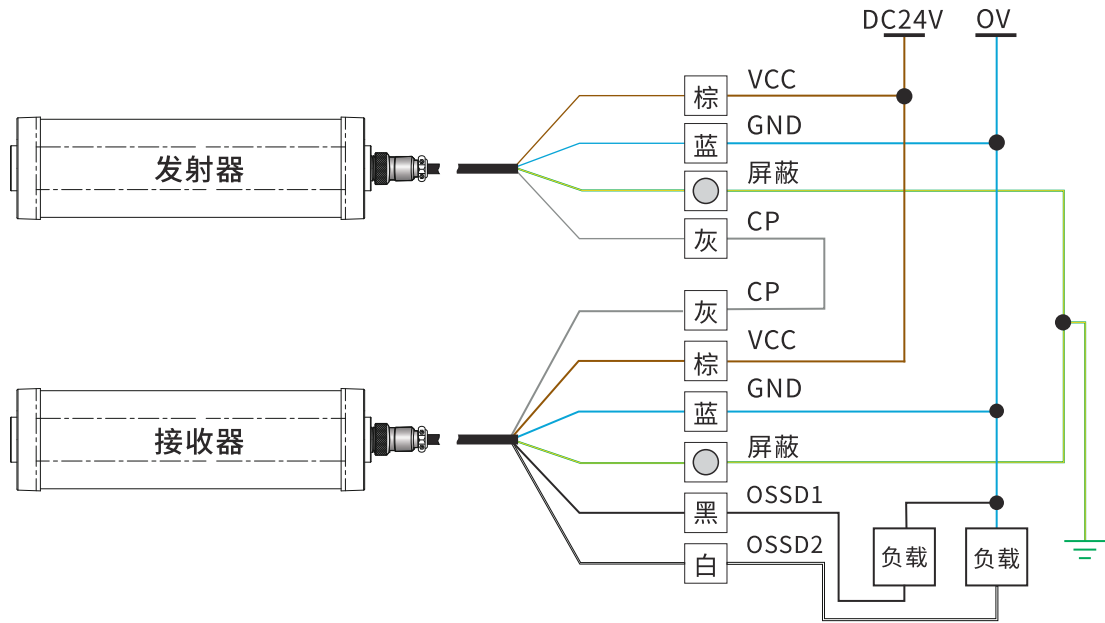
L为光栅总高度: $L = \text{上下端盖高度} + \text{上下盲点} + \text{保护高度}$ H为光栅的保护高度: $H = (\text{光轴数量} - 1) * \text{光轴间距}$

应用接线图

NPN接线图

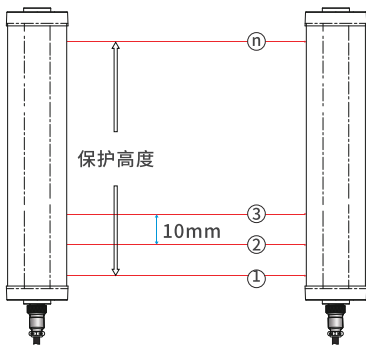
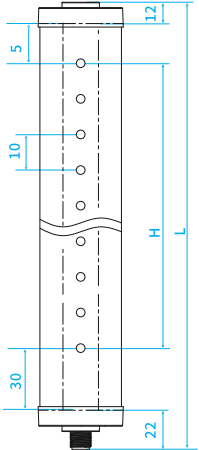
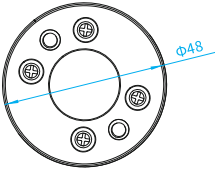


PNP接线图



SF系列选型表

● 光轴间距10mm、分辨率20mm

形状 (mm)	光束数量 (n)	保护高度 (mm)	光栅总高度 (mm)	规格型号	外型尺寸 L*W*H(mm)
  正视图  俯视图	08	70	139	SF0810	Φ48*139
	12	110	179	SF1210	Φ48*179
	16	150	219	SF1610	Φ48*219
	20	190	259	SF2010	Φ48*259
	24	230	299	SF2410	Φ48*299
	28	270	339	SF2810	Φ48*339
	32	310	379	SF3210	Φ48*379
	36	350	419	SF3610	Φ48*419
	40	390	459	SF4010	Φ48*459
	44	430	499	SF4410	Φ48*499
	48	470	539	SF4810	Φ48*539
	52	510	579	SF5210	Φ48*579
	56	550	619	SF5610	Φ48*619
	60	590	659	SF6010	Φ48*659
	64	630	699	SF6410	Φ48*699
	68	670	739	SF6810	Φ48*739
	72	710	779	SF7210	Φ48*779
	76	750	819	SF7610	Φ48*819
	80	790	859	SF8010	Φ48*859
	84	830	899	SF8410	Φ48*899
88	870	939	SF8810	Φ48*939	
92	910	979	SF9210	Φ48*979	
96	950	1019	SF9610	Φ48*1019	
100	990	1059	SF10010	Φ48*1059	
104	1030	1099	SF10410	Φ48*1099	
108	1070	1139	SF10810	Φ48*1139	
112	1110	1179	SF11210	Φ48*1179	
116	1150	1219	SF11610	Φ48*1219	
120	1190	1259	SF12010	Φ48*1259	
124	1230	1299	SF12410	Φ48*1299	
128	1270	1339	SF12810	Φ48*1339	
.....	
192	1910	1979	SF19210	Φ48*1979	

H为光栅的保护高度: $H = (\text{光轴数量} - 1) * \text{光轴间距}$
 L为光栅总高度: $L = \text{上下端盖高度} + \text{上下盲点} + \text{保护高度}$

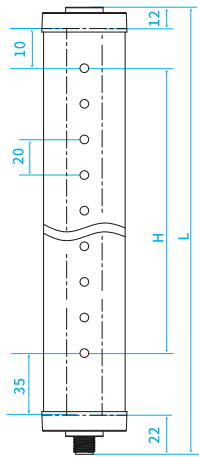
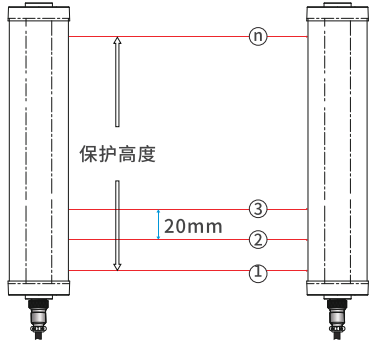
注: 除以上规格型号外, 可根据客户需求定制相对应保护高度的光栅。

SF系列选型表

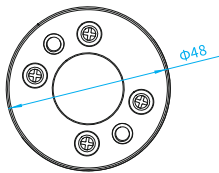
● 光轴间距20mm、分辨率30mm

形状 (mm)	光束数量 (n)	保护高度 (mm)	光栅总高度 (mm)	规格型号	外型尺寸 L*W*H (mm)
	04	60	114	SF0420	Φ48*114
	06	100	179	SF0620	Φ48*179
	08	140	219	SF0820	Φ48*219
	10	180	259	SF1020	Φ48*259
	12	220	299	SF1220	Φ48*299
	14	260	339	SF1420	Φ48*339
	16	300	379	SF1620	Φ48*379
	18	340	419	SF1820	Φ48*419
	20	380	459	SF2020	Φ48*459
	22	420	499	SF2220	Φ48*499
	24	460	539	SF2420	Φ48*539
	26	500	579	SF2620	Φ48*579
	28	540	619	SF2820	Φ48*619
	30	580	659	SF3020	Φ48*659
	32	620	699	SF3220	Φ48*699
	34	660	739	SF3420	Φ48*739
	36	700	779	SF3620	Φ48*779
	38	740	819	SF3820	Φ48*819
	40	780	859	SF4020	Φ48*859
	42	820	899	SF4220	Φ48*899
	44	860	939	SF4420	Φ48*939
	46	900	979	SF4620	Φ48*979
	48	940	1019	SF4820	Φ48*1019
	50	980	1059	SF5020	Φ48*1059
	52	1020	1099	SF5220	Φ48*1099
	54	1060	1139	SF5420	Φ48*1139
	56	1100	1179	SF5620	Φ48*1179
	58	1140	1219	SF5820	Φ48*1219
	60	1180	1259	SF6020	Φ48*1259
	62	1220	1299	SF6220	Φ48*1299
	64	1260	1339	SF6420	Φ48*1339

	80	1580	1659	SF8020	Φ48*1659



正视图



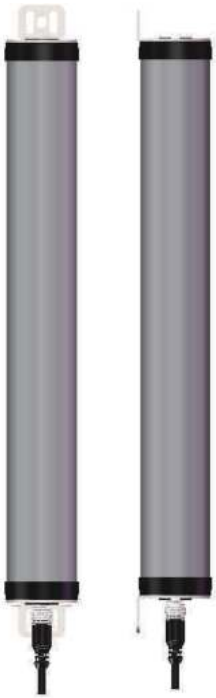
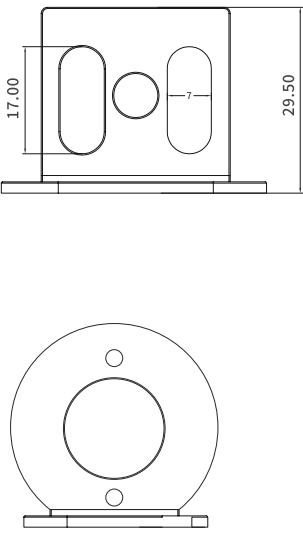
俯视图

H为光栅的保护高度: $H = (\text{光束数量} - 1) \times \text{光轴间距}$

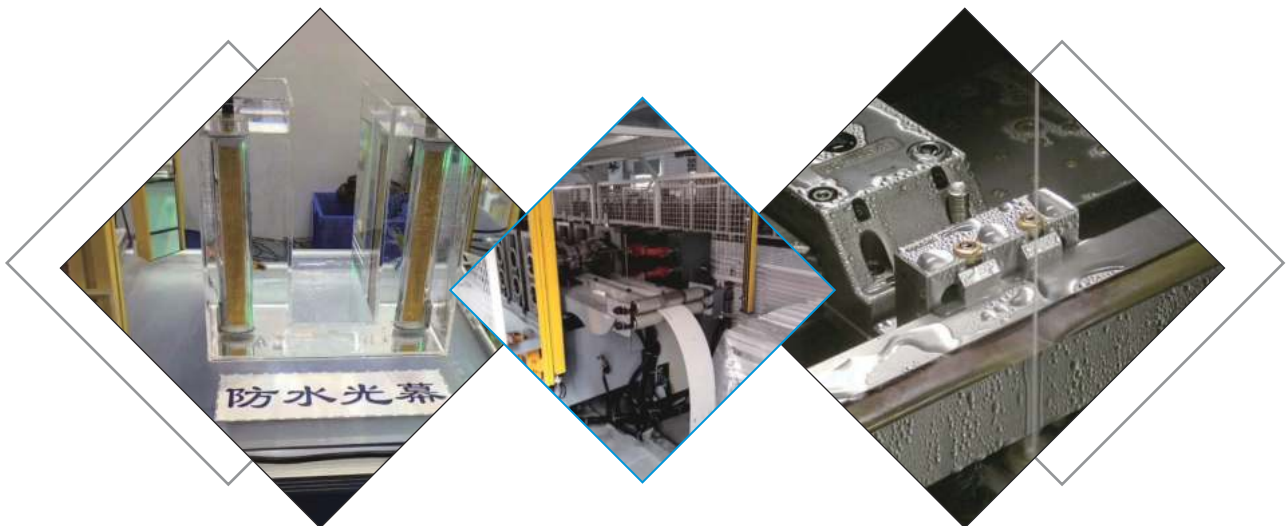
L为光栅总高度: $L = \text{上下端盖高度} + \text{上下盲点} + \text{保护高度}$

注: 除以上规格型号外, 可根据客户需求定制相对应保护高度的光栅。

安装支架选配

图片	配件	支架尺寸图
	<p>1.上下端支架 (4PCS) 0 2.M6*12螺丝 (4PCS) 3.M3*6螺丝 (8PCS)</p>	

应用案例



SFB系列

防爆光栅

SFB系列防爆光栅

SFB系列防爆光栅，主要用于将光栅进行隔离防爆，适用于爆炸性气体环境1区、2区危险场所、IIA、IIB、IIC级爆炸性气体环境、可燃性粉尘环境20区、21区、22区环境、温度组别为T1—T6的环境、石油化工、海上钻井平台、冶金、医药、轻工、纺织、酿酒、油漆、涂料、食品、生物工程及军工设施等工厂中。

产品特点

对射距离远，最远可达到30米。

采用双回路自检输出设计方式，安全可靠性高。

抗电磁干扰能力强，能够有效抗击设备电机的各种电磁干扰影响。

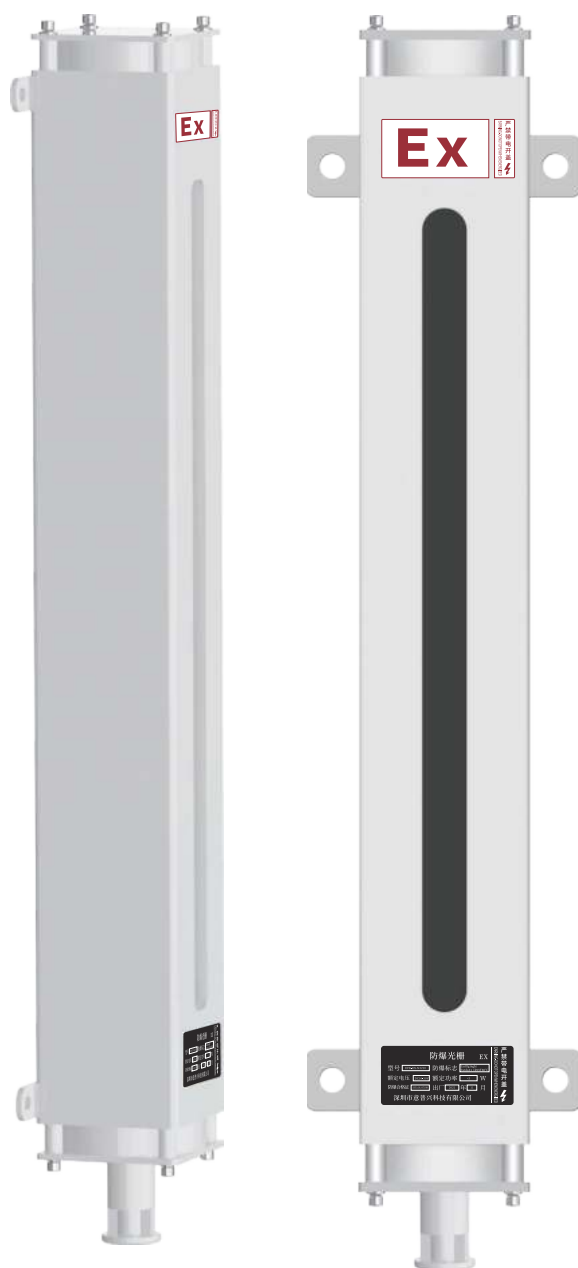
采用线同步技术，抗光干扰能力强。

本产品外壳采用优质钢板焊接或不锈钢焊接成型，表面经高速抛丸后粉末静电喷塑。

采用上下两端固定方式设计，安装简单。

型号多样，可进行355~1835mm范围高度选择。

布线方式，钢管或电缆、防爆软管均可。



技术参数

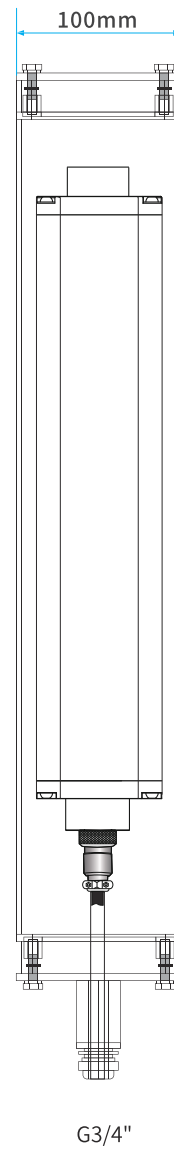
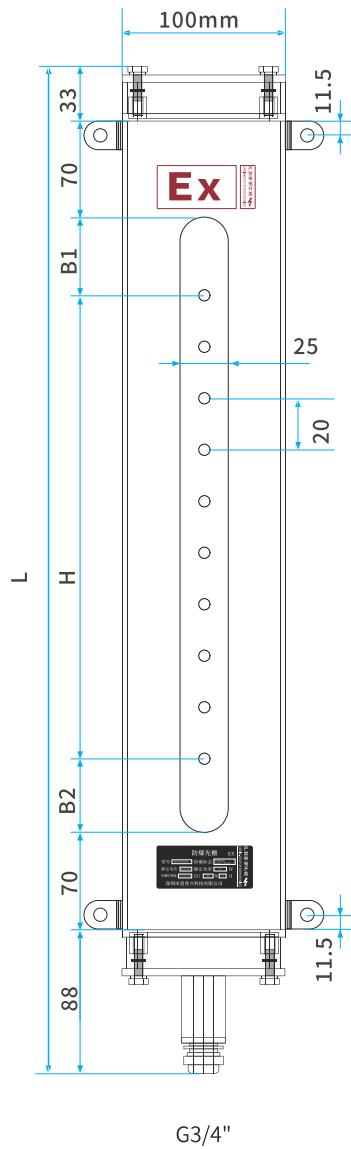
光栅电气参数

工作电源	DC10V~30V
功率	<5W
光轴间距	10mm、20mm、40mm
分辨率	20mm、30mm、50mm
光轴数量	10mm间距:32、36、40……176 20mm间距:16、18、20……88 40mm间距:8、10、12……44
保护高度	保护高度H=(N-1)*光轴间距, N为光轴数
发射光源	940nm
响应时间	响应时间=(N*0.1ms)+0.4ms(N为光轴数)
安全输出(OSSD)	PNP晶体管输出, 负载电流200mA以下, 残余电压1V以下(因电缆延长导致的电压降除外), 漏电流1mA以下; NPN晶体管输出, 负载电流200mA以下, 残余电压1V以下(因电缆延长导致的电压降除外), 漏电流1mA以下。
防护电路	电源过压保护、反极性保护和输出过流保护
对射距离	0~5m、0~10m、0~20m、0~30m
抗光干扰	10000Lux(入射角I>5°)
光幕形式	对射式
同步方式	线同步
外壳材质	铝合金
外壳防护等级	IP65
截面尺寸	35*50mm
抗振动能力	频率10Hz~55Hz, 振幅0.35±0.05mm, X、Y及Z方向各20次
工作环境温度	-10°C~55°C(无凝结)
储存环境温度	-30°C~70°C(无凝结)
工作环境湿度	温度20°C时, 空气相对湿度<85%

光栅型号说明(例如:SFB-EX-N1620NC5)

FB	EX	N	16	20	N	C	5
品系列	防爆标志	对应系列	光束数量	光轴间距	输出方式	感应方式	单防区域距离
B系列	Ex防爆标识	N:对应ESN系列	08、10、12	10mm、20mm、 40mm	N:NPN输出 P:PNP输出	C:常闭	5:0.1~5M 10:0.1~10M 20:0.1~20M 30:0.1~30M

产品尺寸图

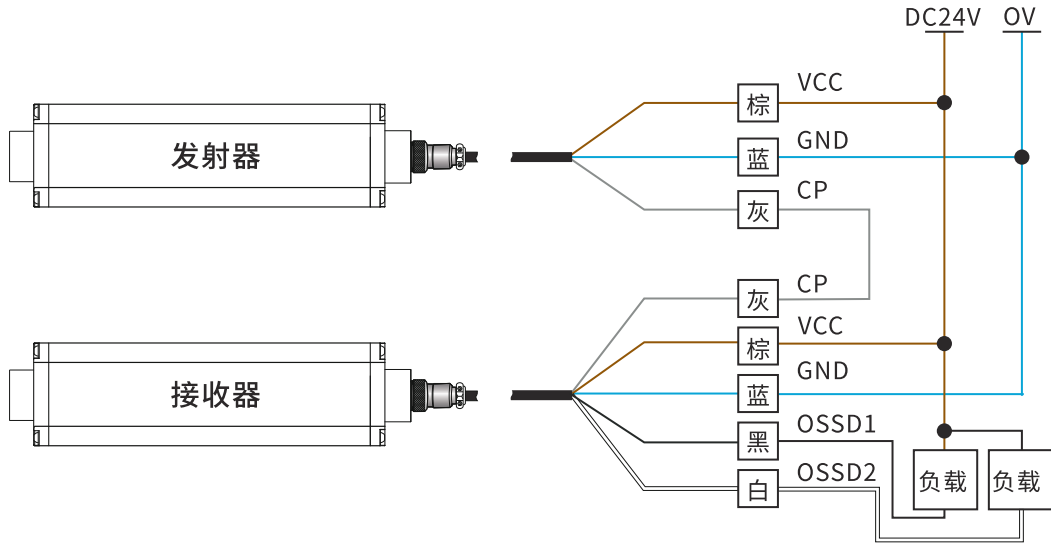


B1: 感光面上盲区
 B2: 感光面下盲区
 D: 光轴间距(10mm/20mm/40mm)
 H: 光栅保护高度
 L: 光栅总高

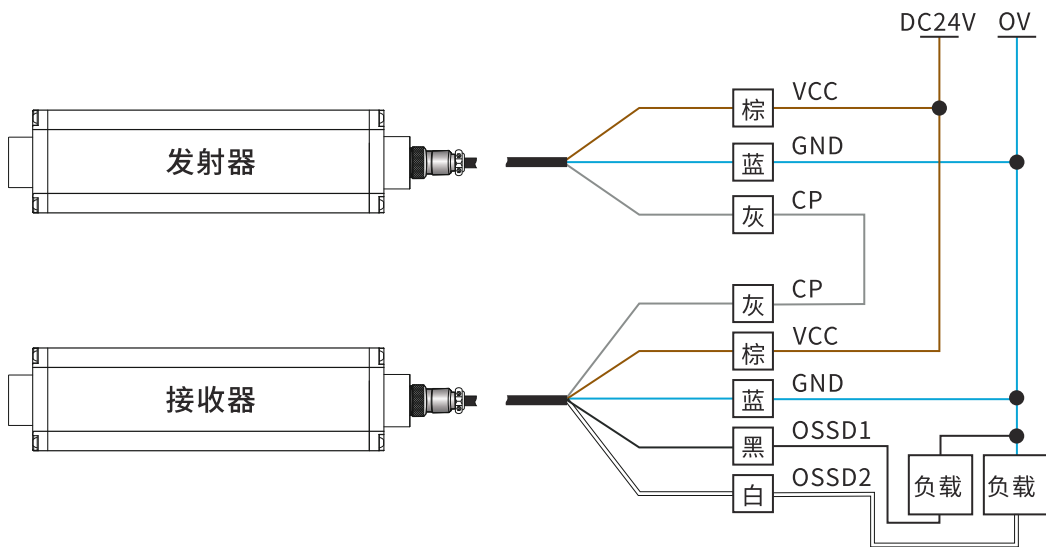
当D尺寸为10mm时: B1尺寸为10mm; B2尺寸为35mm.
 当D尺寸为20mm时: B1尺寸为15mm; B2尺寸为40mm.
 当D尺寸为40mm时: B1尺寸为15mm; B2尺寸为40mm.
 L为光栅总高度: $L = \text{感光面上下盲区尺寸} + \text{保护高度} + 261$
 H为光栅的保护高度: $H = (\text{光轴数量} - 1) * \text{光轴间距}$

应用接线图

PN接线图

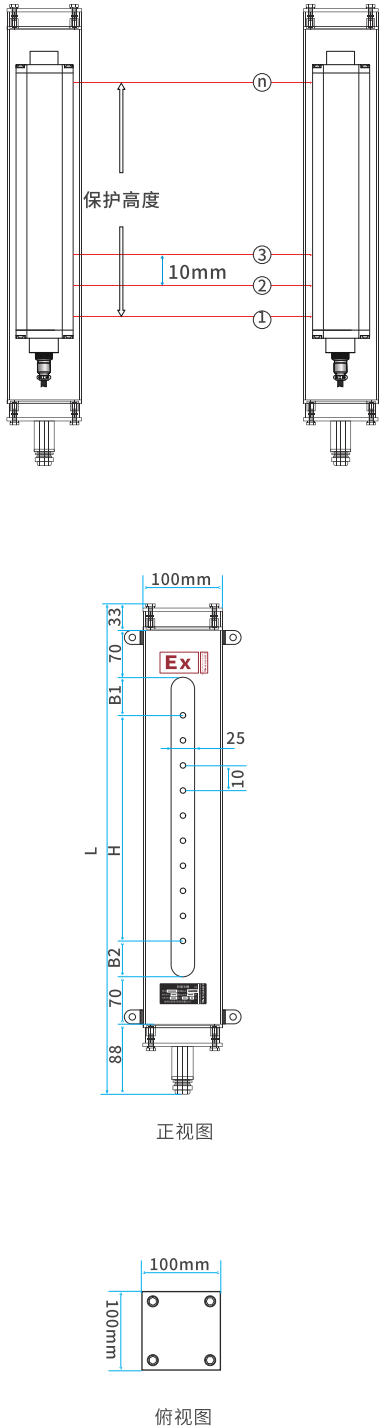


NP接线图



SFB系列选型表

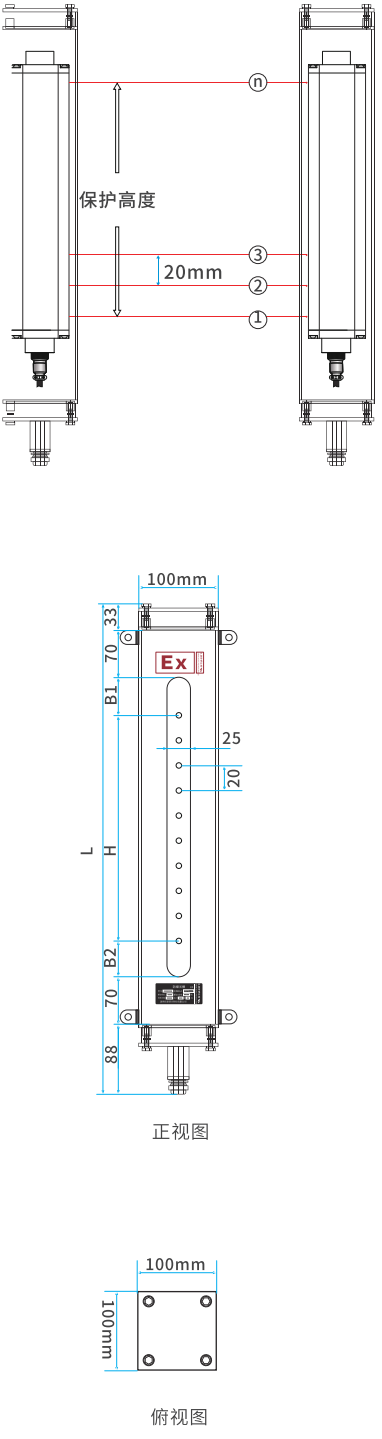
● 光轴间距10mm、分辨率20mm

形状 (mm)	光束数量 (n)	保护高度 (mm)	光栅总高度 (mm)	规格型号	外型尺寸 L*W*H (mm)
	32	310	616	SFB-EX-N3210	100*100*616
	36	350	656	SFB-EX-N3610	100*100*656
	40	390	696	SFB-EX-N4010	100*100*696
	44	430	736	SFB-EX-N4410	100*100*736
	48	470	776	SFB-EX-N4810	100*100*776
	52	510	816	SFB-EX-N5210	100*100*816
	56	550	856	SFB-EX-N5610	100*100*856
	60	590	896	SFB-EX-N6010	100*100*896
	64	630	936	SFB-EX-N6410	100*100*936
	68	670	976	SFB-EX-N6810	100*100*976
	72	710	1016	SFB-EX-N7210	100*100*1016
	76	750	1056	SFB-EX-N7610	100*100*1056
	80	790	1096	SFB-EX-N8010	100*100*1096
	84	830	1136	SFB-EX-N8410	100*100*1136
	88	870	1176	SFB-EX-N8810	100*100*1176
	92	910	1216	SFB-EX-N9210	100*100*1216
	96	950	1256	SFB-EX-N9610	100*100*1256
	100	990	1296	SFB-EX-N10010	100*100*1296
	104	1030	1336	SFB-EX-N10410	100*100*1336
	108	1070	1376	SFB-EX-N10810	100*100*1376
112	1110	1416	SFB-EX-N11210	100*100*1416	
116	1150	1456	SFB-EX-N11610	100*100*1456	
120	1190	1496	SFB-EX-N12010	100*100*1496	
124	1230	1536	SFB-EX-N12410	100*100*1536	
128	1270	1576	SFB-EX-N12810	100*100*1576	
132	1310	1616	SFB-EX-N13210	100*100*1616	
136	1350	1656	SFB-EX-N13610	100*100*1656	
140	1390	1696	SFB-EX-N14010	100*100*1696	
144	1430	1736	SFB-EX-N14410	100*100*1736	
148	1470	1776	SFB-EX-N14810	100*100*1776	
152	1510	1816	SFB-EX-N15210	100*100*1816	
.....	
176	1750	2056	SFB-EX-N17610	100*100*2056	

注:除以上规格型号外,可根据客户需求定制相对应保护高度的光栅。

SFB系列选型表

轴间距20mm、分辨率30mm

形状 (mm)	光束数量 (n)	保护高度 (mm)	光栅总高度 (mm)	规格型号	外型尺寸 L*W*H(mm)
	16	300	616	SFB-EX-N1620	100*100*616
	18	340	656	SFB-EX-N1820	100*100*656
	20	380	696	SFB-EX-N2020	100*100*696
	22	420	736	SFB-EX-N2220	100*100*736
	24	460	776	SFB-EX-N2420	100*100*776
	26	500	816	SFB-EX-N2620	100*100*816
	28	540	856	SFB-EX-N2820	100*100*856
	30	580	896	SFB-EX-N3020	100*100*896
	32	620	936	SFB-EX-N3220	100*100*936
	34	660	976	SFB-EX-N3420	100*100*976
	36	700	1016	SFB-EX-N3620	100*100*1016
	38	740	1056	SFB-EX-N3820	100*100*1056
	40	780	1096	SFB-EX-N4020	100*100*1096
	42	820	1136	SFB-EX-N4220	100*100*1136
	44	860	1176	SFB-EX-N4420	100*100*1176
	46	900	1216	SFB-EX-N4620	100*100*1216
	48	940	1256	SFB-EX-N4820	100*100*1256
	50	980	1296	SFB-EX-N5020	100*100*1296
	52	1020	1336	SFB-EX-N5220	100*100*1336
	54	1060	1376	SFB-EX-N5420	100*100*1376
	56	1100	1416	SFB-EX-N5620	100*100*1416
	58	1140	1456	SFB-EX-N5820	100*100*1456
	60	1180	1496	SFB-EX-N6020	100*100*1496
	62	1220	1536	SFB-EX-N6220	100*100*1536
	64	1260	1576	SFB-EX-N6420	100*100*1576
	66	1300	1616	SFB-EX-N6620	100*100*1616
	68	1340	1656	SFB-EX-N6820	100*100*1656
	70	1380	1696	SFB-EX-N7020	100*100*1696
72	1420	1736	SFB-EX-N7220	100*100*1736	
74	1460	1776	SFB-EX-N7420	100*100*1776	
76	1500	1816	SFB-EX-N7620	100*100*1816	
.....	
88	1740	2056	SFB-EX-N8820	100*100*2056	

除以上规格型号外,可根据客户需求定制相对应保护高度的光栅。

应用案例



应用广泛

石油化工、海上钻井平台、冶金、医药、轻工、纺织、酿酒、油漆、涂料、食品、生物工程及军工设施等。



应用场景

主要用于将光栅进行隔离防爆,适用于爆炸性气体环境1区、2区危险场所、IIA、IIB、IIC级爆炸性气体环境、可燃性粉尘环境20区、21区、22区环境、温度组别为T1—T6的环境、石油化工、海上钻井平台、冶金、医药、轻工、纺织、酿酒、油漆、涂料、食品、生物工程及军工设施等工厂中。

XTCL系列

检测、测量光幕

XTCL系列安全光幕介绍

XTCL系列测量光幕,主要用于检测物体外形尺寸,孔洞检测,体积测量等;光幕检测精度高,最小能够检测到2.5mm精度的物体;具备RS485、RS232、模拟量电压、模拟量电流、开关量输出等多种输出方式,拥有较高的稳定性。抗电磁干扰能力强,能够在各种伺服电机、马达干扰较大的环境中有效使用。

产品特点

- 检测精度高,最小检测精度2.5mm。
- 对射距离远,2.5mm精度对射距离超过2m,10mm以上对射距离超过20m。
- 响应时间短,采用独特算法缩短整个扫描周期。
- 多种输出方式,具备RS485、RS232、模拟量电压输出、模拟量电流输出。
- 标准通讯协议,采用Modbus-RTU通讯协议。
- 抗电磁干扰能力强,能够有效抗击电机设备的各种电磁干扰影响。
- 采用线同步技术,抗光干扰能力强。



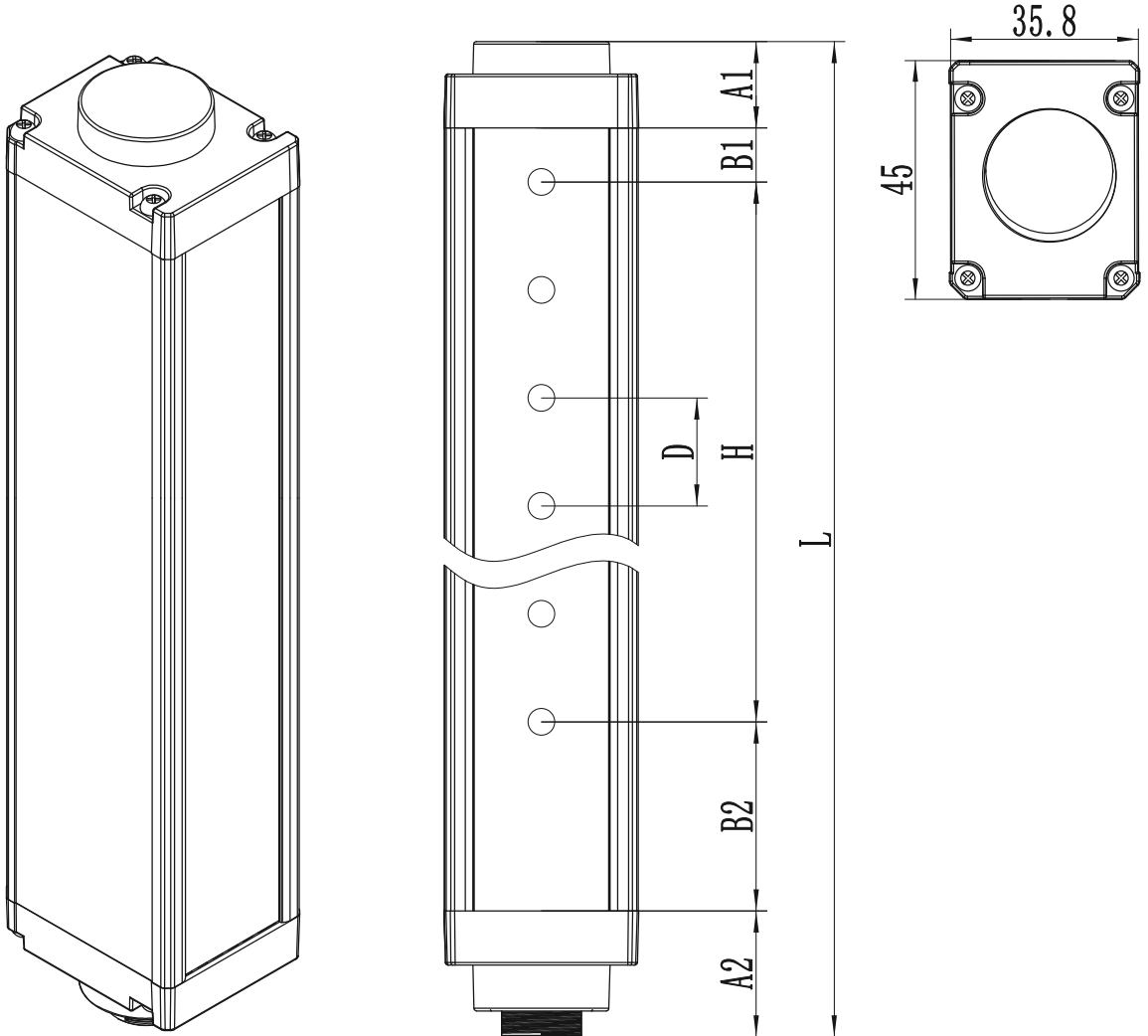
光幕电气参数

工作电源	DC12V~30V
功率	<5W
光轴数量	2.5mm间距:32、64、96……640 5mm间距:16、24、32……640 10mm间距:16、24、32……400 20mm间距:16、24、32……240 40mm间距:8、16、24……120
检测精度	2.5mm、5mm、10mm、20mm、40mm
检测范围	保护高度H=(N-1)*光轴间距, N为光轴数
发射光源	940nm
输出方式	开关量输出:NPN、PNP 模拟量输出:0~5V、0~10V、4~20mA
抗光干扰	10000Lux(入射角I>5°)
通讯	通讯方式:RS485、RS232 波特率:9600bps、19200bps、38400bps、57600bps、115200bps 协议:Modbus-RTU 数据发送方式:主动模式、应答模式
光幕形式	对射式
对射距离	2.5mm间距:0~2m 5mm间距:0~4m 10mm间距:0~20m 20mm间距:0~20m 40mm间距:0~20m
同步方式	线同步
外壳材质	铝合金
外壳防护等级	IP65
截面尺寸	35.8*45mm
工作环境温度	-10°C~55°C(无凝结)
储存环境温度	-30°C~70°C(无凝结)
工作环境湿度	温度20°C时,空气相对湿度<85%

光幕型号说明(例如:XTCL-1620L1RYNL-2)

XTCL	—	16	20	L1	RY	N	L	—	2
产品系列		光束数量	光轴间距	安装支架	通讯方式	输出数据	外壳选择		对射距离
XTCL系列		08、16、24、32、……	2.5mm、5mm、10mm、20mm、40mm	L1:侧装支架 L2:上下装支架(仅限G外壳)	数字量输出(光点状态): RY: RS485输出应答式 RZ: RS485输出主动式 SY: RS232输出应答式 SZ: SZ232输出主动式 模拟量输出(挡光位置): U: (0-10v)电压型 U1: (0-5v)电压型 I: (4-20mA)电流型	N:挡光数 S:初始挡光位置 E:末端挡光位置	L:35.8×45mm N:35×50mm G:35×27mm		0.5:0.1~0.5M 1:0.1~1M 2:0.1~2M 5:0.1~5M 10:0.1~10M 15:0.1~15M 20:0.1~20M

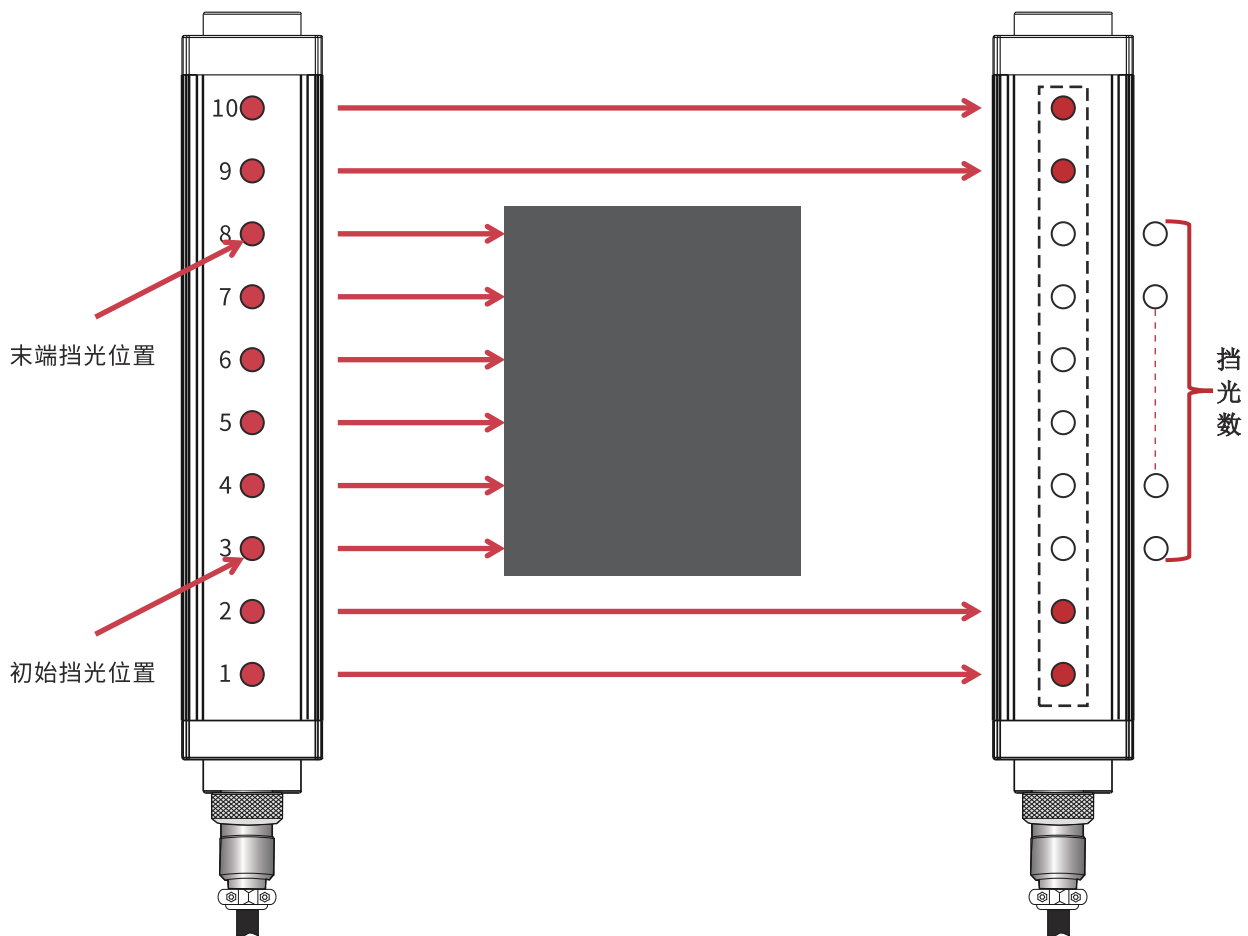
产品尺寸图



A1: 上端盖
 A2: 下端盖+航空端子
 B1: 上盲点
 B2: 下盲点
 D: 光轴间距
 H: 光幕保护高度
 L: 光幕总高

A1尺寸为16mm;A2尺寸为24mm
 当D尺寸为2.5mm时:B1尺寸为6.25mm;B2尺寸为81.25mm.
 当D尺寸为5mm时:B1尺寸为7.5mm;B2尺寸为42.5mm.
 当D尺寸为10mm时:B1尺寸为5mm;B2尺寸为30mm.
 当D尺寸为20/40mm时:B1尺寸为10mm;B2尺寸为35mm.
 L为光幕总高度: L=上下端盖高度+上下盲点+保护高度
 H为光幕的保护高度: H=(光轴数量-1)*光轴间距

光幕输出数据



光幕输出数据说明

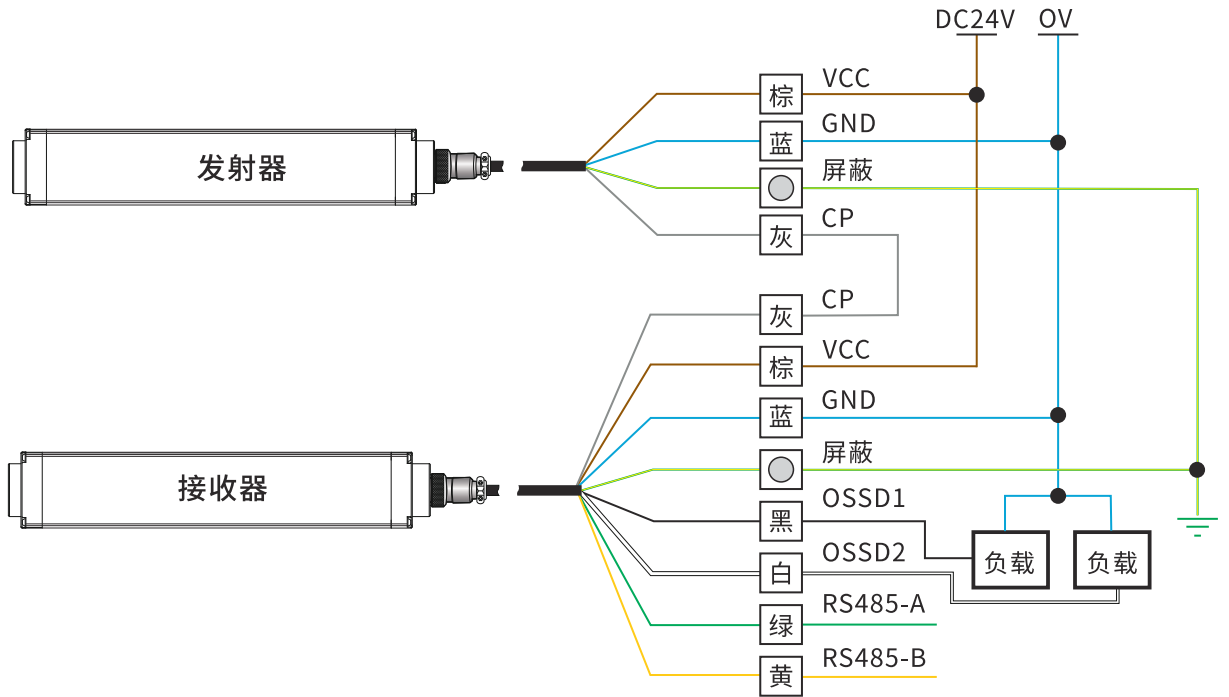
- 挡光数: 光束被遮挡的总数量。
- 初始挡光位置: 光幕初始被物体遮挡的位置。
- 末端挡光位置: 光幕最后一束被遮挡的位置。

光轴间距对应最小被测物尺寸

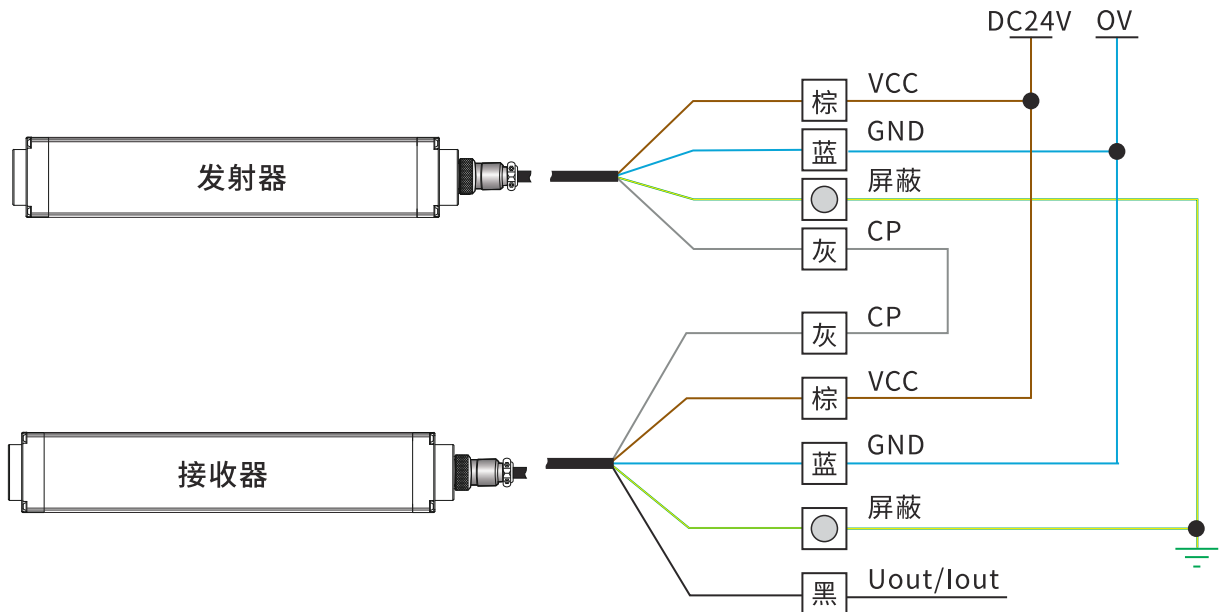
- 2.5mm最小被测物尺寸 $\geq 2.5\text{mm}$
- 5mm最小被测物尺寸 $\geq 5\text{mm}$
- 10mm最小被测物尺寸 $\geq 10\text{mm}$
- 20mm最小被测物尺寸 $\geq 20\text{mm}$
- 40mm最小被测物尺寸 $\geq 40\text{mm}$

应用接线图

RS485输出接线图

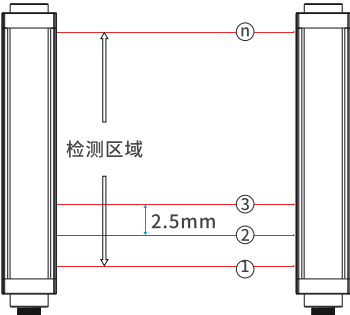
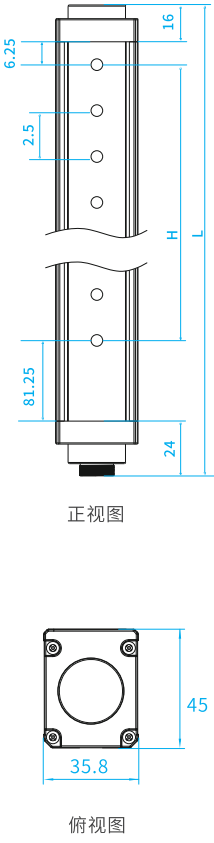


模拟量输出



XTCL系列选型表

● 光轴间距2.5mm

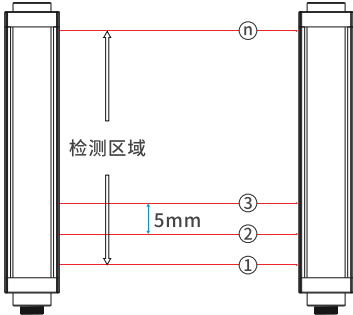
形状 (mm)	光束数量 (n)	检测范围 (mm)	光栅总高度 (mm)	规格型号	外型尺寸 L*W*H (mm)	
	32	77.50	205	XTCL32025	35.8*45*205	
	64	157.50	285	XTCL64025	35.8*45*285	
	96	237.50	365	XTCL96025	35.8*45*365	
	128	317.50	445	XTCL128025	35.8*45*445	
	160	397.50	525	XTCL160025	35.8*45*525	
	192	477.50	605	XTCL192025	35.8*45*605	
	224	557.50	685	XTCL224025	35.8*45*685	
	256	637.50	765	XTCL256025	35.8*45*765	
	288	717.50	845	XTCL288025	35.8*45*845	
	320	797.50	925	XTCL320025	35.8*45*925	
	352	877.50	1005	XTCL352025	35.8*45*1005	
	384	957.50	1085	XTCL384025	35.8*45*1085	
	416	1037.50	1165	XTCL416025	35.8*45*1165	
	448	1117.50	1245	XTCL448025	35.8*45*1245	
	480	1197.50	1325	XTCL480025	35.8*45*1325	
	512	1277.50	1405	XTCL512025	35.8*45*1405	
	544	1357.50	1485	XTCL544025	35.8*45*1485	
	576	1437.50	1565	XTCL576025	35.8*45*1565	
	608	1517.50	1645	XTCL608025	35.8*45*1645	
	640	1597.50	1725	XTCL640025	35.8*45*1725	
						

H为光栅的保护高度: $H = (\text{光轴数量} - 1) \times \text{光轴间距}$
 L为光栅总高度: $L = \text{上下端盖高度} + \text{上下盲点} + \text{保护高度}$

注: 除以上规格型号外, 可根据客户需求定制相对应保护高度的光栅。

XTCL系列选型表

● 光轴间距5mm

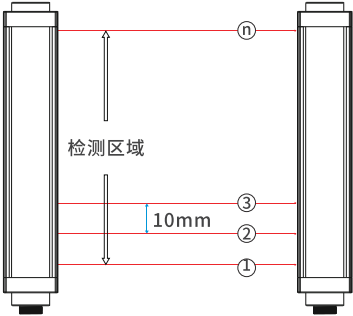
形状 (mm)	光束数量 (n)	检测范围 (mm)	光栅总高度 (mm)	规格型号	外型尺寸 L*W*H (mm)
 <p>检测区域</p> <p>5mm</p>	16	75	165	XTCL1605	35.8*45*165
	24	115	205	XTCL2405	35.8*45*205
	32	155	245	XTCL3205	35.8*45*245
	40	195	285	XTCL4005	35.8*45*285
	48	235	325	XTCL4805	35.8*45*325
	56	275	365	XTCL5605	35.8*45*365
	64	315	405	XTCL6405	35.8*45*405
	72	355	445	XTCL7205	35.8*45*445
	80	395	485	XTCL8005	35.8*45*485
	88	435	525	XTCL8805	35.8*45*525
	96	475	565	XTCL9605	35.8*45*565
	104	515	605	XTCL10405	35.8*45*605
	112	555	645	XTCL11205	35.8*45*645
	120	595	685	XTCL12005	35.8*45*685
	128	635	725	XTCL12805	35.8*45*725
	136	675	765	XTCL13605	35.8*45*765
	144	715	805	XTCL14405	35.8*45*805
	152	755	845	XTCL15205	35.8*45*845
	160	795	885	XTCL16005	35.8*45*885
	168	835	925	XTCL16805	35.8*45*925
176	875	965	XTCL17605	35.8*45*965	
184	915	1005	XTCL18405	35.8*45*1005	
192	955	1045	XTCL19205	35.8*45*1045	
200	995	1085	XTCL20005	35.8*45*1085	
208	1035	1125	XTCL20805	35.8*45*1125	
216	1075	1165	XTCL21605	35.8*45*1165	
224	1115	1205	XTCL22405	35.8*45*1205	
232	1155	1245	XTCL23205	35.8*45*1245	
240	1195	1285	XTCL24005	35.8*45*1285	
248	1235	1325	XTCL24805	35.8*45*1325	
256	1275	1365	XTCL25605	35.8*45*1365	
.....
640	3195	3285	XTCL64005	35.8*45*3285	

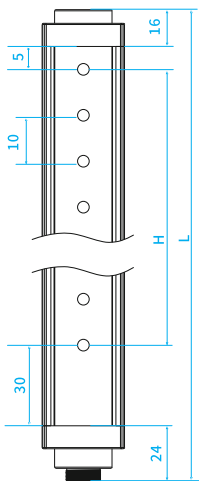
H为光栅的保护高度: $H = (\text{光轴数量} - 1) * \text{光轴间距}$
 L为光栅总高度: $L = \text{上下端盖高度} + \text{上下盲点} + \text{保护高度}$

注: 除以上规格型号外, 可根据客户需求定制相对应保护高度的光栅。

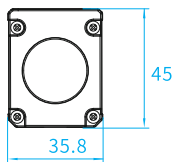
XTCL系列选型表

● 光轴间距10mm

形状 (mm)	光束数量 (n)	检测范围 (mm)	光栅总高度 (mm)	规格型号	外型尺寸 L*W*H(mm)
	16	150	225	XTCL1610	35.8*45*225
	24	230	305	XTCL2410	35.8*45*305
	32	310	385	XTCL3210	35.8*45*385
	40	390	465	XTCL4010	35.8*45*465
	48	470	545	XTCL4810	35.8*45*545
	56	550	625	XTCL5610	35.8*45*625
	64	630	705	XTCL6410	35.8*45*705
	72	710	785	XTCL7210	35.8*45*785
	80	790	865	XTCL8010	35.8*45*865
	88	870	945	XTCL8810	35.8*45*945
	96	950	1025	XTCL9610	35.8*45*1025
	104	1030	1105	XTCL10410	35.8*45*1105
	112	1110	1185	XTCL11210	35.8*45*1185
	120	1190	1265	XTCL12010	35.8*45*1265
	128	1270	1345	XTCL12810	35.8*45*1345
	136	1350	1425	XTCL13610	35.8*45*1425
	144	1430	1505	XTCL14410	35.8*45*1505
	152	1510	1585	XTCL15210	35.8*45*1585
	160	1590	1665	XTCL16010	35.8*45*1665
	168	1670	1745	XTCL16810	35.8*45*1745
176	1750	1825	XTCL17610	35.8*45*1825	
184	1830	1905	XTCL18410	35.8*45*1905	
192	1910	1985	XTCL19210	35.8*45*1985	
200	1990	2065	XTCL20010	35.8*45*2065	
208	2070	2145	XTCL20810	35.8*45*2145	
216	2150	2225	XTCL21610	35.8*45*2225	
224	2230	2305	XTCL22410	35.8*45*2305	
232	2310	2385	XTCL23210	35.8*45*2385	
240	2390	2465	XTCL24010	35.8*45*2465	
248	2470	2545	XTCL24810	35.8*45*2545	
256	2550	2625	XTCL25610	35.8*45*2625	
.....
400	3990	4065	XTCL40010	35.8*45*4065	



正视图



俯视图

H为光栅的保护高度: $H = (\text{光轴数量} - 1) \times \text{光轴间距}$

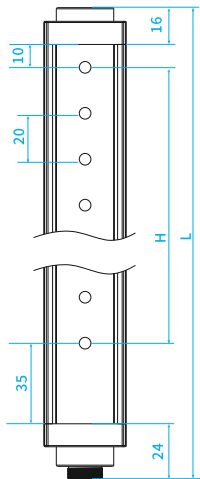
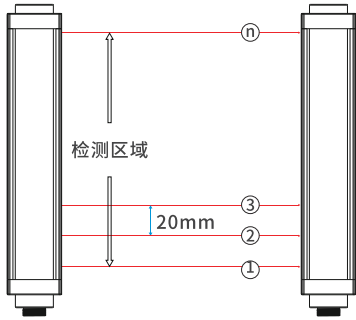
L为光栅总高度: $L = \text{上下端盖高度} + \text{上下盲点} + \text{保护高度}$

注: 除以上规格型号外, 可根据客户需求定制相对应保护高度的光栅。

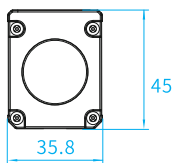
XTCL系列选型表

● 光轴间距20mm

形状 (mm)	光束数量 (n)	检测高度 (mm)	光栅总高度 (mm)	规格型号	外型尺寸 L*W*H(mm)
	16	300	385	XTCL1620	35.8*45*385
	24	460	545	XTCL2420	35.8*45*545
	32	620	705	XTCL3220	35.8*45*705
	40	780	865	XTCL4020	35.8*45*865
	48	940	1025	XTCL4820	35.8*45*1025
	56	1100	1185	XTCL5620	35.8*45*1185
	64	1260	1345	XTCL6420	35.8*45*1345
	72	1420	1505	XTCL7220	35.8*45*1505
	80	1580	1665	XTCL8020	35.8*45*1665
	88	1740	1825	XTCL8820	35.8*45*1825
	96	1900	1985	XTCL9620	35.8*45*1985
	104	2060	2145	XTCL10420	35.8*45*2145
	112	2220	2305	XTCL11220	35.8*45*2305
	120	2380	2465	XTCL12020	35.8*45*2465
	128	2540	2625	XTCL12820	35.8*45*2625
	136	2700	2785	XTCL13620	35.8*45*2785
	144	2860	2945	XTCL14420	35.8*45*2945
	152	3020	3105	XTCL15220	35.8*45*3105
	160	3180	3265	XTCL16020	35.8*45*3265
	168	3340	3425	XTCL16820	35.8*45*3425
	176	3500	3585	XTCL17620	35.8*45*3585
	184	3660	3745	XTCL18420	35.8*45*3745
	192	3820	3905	XTCL19220	35.8*45*3905
	200	3980	4065	XTCL20020	35.8*45*4065
	208	4140	4225	XTCL20820	35.8*45*4225
	216	4300	4385	XTCL21620	35.8*45*4385
	224	4460	4545	XTCL22420	35.8*45*4545
	232	4620	4705	XTCL23220	35.8*45*4705
	240	4780	4865	XTCL24020	35.8*45*4865



正视图



俯视图

H为光栅的保护高度: $H = (\text{光轴数量} - 1) \times \text{光轴间距}$

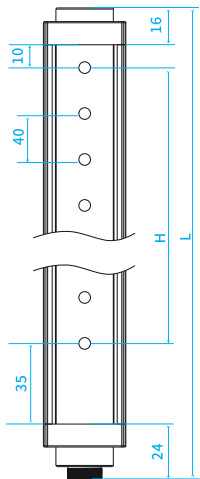
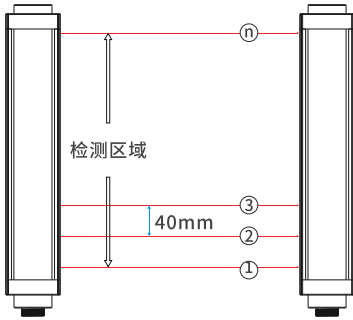
L为光栅总高度: $L = \text{上下端盖高度} + \text{上下盲点} + \text{保护高度}$

注: 除以上规格型号外, 可根据客户需求定制相对应保护高度的光栅。

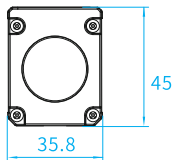
XTCL系列选型表

● 光轴间距40mm

形状 (mm)	光束数量 (n)	检测高度 (mm)	光栅总高度 (mm)	规格型号	外型尺寸 L*W*H (mm)
	08	280	365	XTCL0840	35.8*45*365
	12	440	525	XTCL1240	35.8*45*525
	16	600	685	XTCL1640	35.8*45*685
	20	760	845	XTCL2040	35.8*45*845
	24	920	1005	XTCL2440	35.8*45*1005
	28	1080	1165	XTCL2840	35.8*45*1165
	32	1240	1325	XTCL3240	35.8*45*1325
	36	1400	1485	XTCL3640	35.8*45*1485
	40	1560	1645	XTCL4040	35.8*45*1645
	44	1720	1805	XTCL4440	35.8*45*1805
	48	1880	1965	XTCL4840	35.8*45*1965
	52	2040	2125	XTCL5240	35.8*45*2125
	56	2200	2285	XTCL5640	35.8*45*2285
	60	2360	2445	XTCL6040	35.8*45*2445
	64	2520	2605	XTCL6440	35.8*45*2605
	68	2680	2765	XTCL6840	35.8*45*2765
	72	2840	2925	XTCL7240	35.8*45*2925
	76	3000	3085	XTCL7640	35.8*45*3085
	80	3160	3245	XTCL8040	35.8*45*3245
	84	3320	3405	XTCL8440	35.8*45*3405
	88	3480	3565	XTCL8840	35.8*45*3565
	92	3640	3725	XTCL9240	35.8*45*3725
	96	3800	3885	XTCL9640	35.8*45*3885
	100	3960	4045	XTCL10040	35.8*45*4045
	104	4120	4205	XTCL10440	35.8*45*4205
	108	4280	4365	XTCL10840	35.8*45*4365
	112	4440	4525	XTCL11240	35.8*45*4525
	116	4600	4685	XTCL11640	35.8*45*4685
	120	4760	4845	XTCL12040	35.8*45*4845



正视图



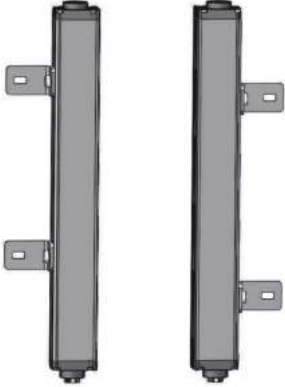
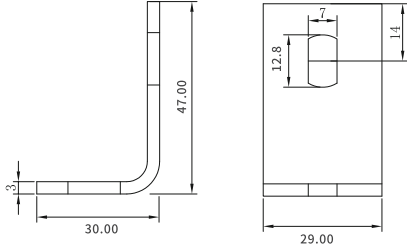
俯视图

H为光栅的保护高度： $H=(\text{光轴数量}-1) \times \text{光轴间距}$

L为光栅总高度： $L=\text{上下端盖高度}+\text{上下盲点}+\text{保护高度}$

注：除以上规格型号外，可根据客户需求定制相对应保护高度的光栅。

安装支架选配

图片	名称	配件	支架尺寸图
	L1背面安装	1.L型支架(4PCS) 2.滑块(4PCS) 3.M6垫圈(4PCS) 4.M6弹垫(4PCS) 5.M6*16螺丝(4PCS) 6.M6*8螺丝(4PCS)	

应用案例

Application case



SR系列

安全继电器模块

SR系列安全继电器模块介绍

SR型安全继电器模块符合EN/ISO 13849-1中PLe安全要求,适用于高安全要求的工业现场中对各种信号的监控——包括急停按钮、安全门开关、安全光栅信号以及双手按钮;可提供2常开1常闭/3常开1常闭输出,可选择手动复位和自动复位。

产品特点

- 依照EN ISO 13849-1 (Category 4、PL e)进行设计。
- 继电器输出: 2个或3个常开触点, 1个常闭辅助触点。
- 手动复位和自动复位选择。
- 内部电路具备交叉故障监视。
- 自检功能冗余电路设计。
- 输入过压过流保护功能。
- 电源防反接保护设计。
- 直观状态指示灯显示, 便于操作状态诊断。
- 可拆卸的接线端子, 维护方便。
- 标准35mm宽度导轨安装设计。



技术参数

标准等级

符合标注	EN/ISO 13849-1
安全等级	EN/ISO 13849-1 类别4

电气参数

供电电压	DC24V±10%
功耗	<3W
响应时间	<20ms
吸合缓冲时间	<50ms
上电启动时间	<1s
保护电路	输入电源过压过流保护 防反接保护
安全输入	双NPN常闭输入 (SRN型) 双PNP常闭输入 (SRP型)
输入同步	无限制S1在S2前
安全输出	2路常开无源触点,1路常闭无源触点 3路常开无源触点,1路常闭无源触点
触点容量	AC15:5A/250V DC13:6A/24V
电气寿命	≥10万次
机械寿命	≥1000万次

环境

抗振动能力	频率10Hz~55Hz, 振幅0.35±0.05mm, X、Y及Z方向各20次
抗冲击能力	加速度10g, 脉冲持续时间16ms, X、Y及Z方向各1000次
工作温度	-10~+55°C
存储温度	-40~+85°C
防护等级	壳子防护/端子防护:IP40/IP20

安装/结构

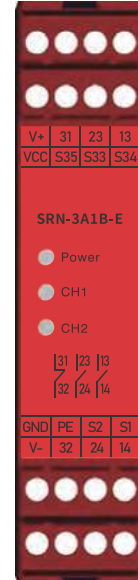
安装	35mm DIN 导轨
导线尺寸	0.2~2.5mm ²
尺寸 (mm)	117×100.6×22.5

安全继电器型号说明(例如:SR-2A1B-E)

SR	P	—	2A1B	—	E
▼	▼		▼		▼
产品系列	输出类型		输出方式		中英文
SR系列安全继电器	N:NPN输入 P:PNP输入		2A1B:2组常开点, 1组常闭点 3A1B:3组常开点, 1组常闭点		E:英文

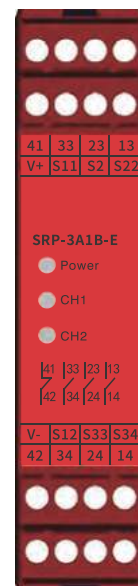
SR(N/P)-2A1B-E

- Power: 电源指示灯, 正常上电点亮。
- CH1: 通道1指示, 继电器1吸合时点亮, 断开时熄灭。
- CH2: 通道2指示, 继电器2吸合时点亮, 断开时熄灭。
- V+/V-: 电源输入接线端。
- VCC/GND: 电源输出接线端。
- PE: 保护接地端。
- S1: 光栅输入信号1接线端。
- S2: 光栅输入信号2接线端。
- S33/S34: 连接S33、S34选择自动复位。
- S33/S35: 连接S33、S35选择手动复位。
- 13/14、23/24: 两路安全输出 (NO) 接线端。
- 31/32: 一路辅助输出 (NC) 接线端。

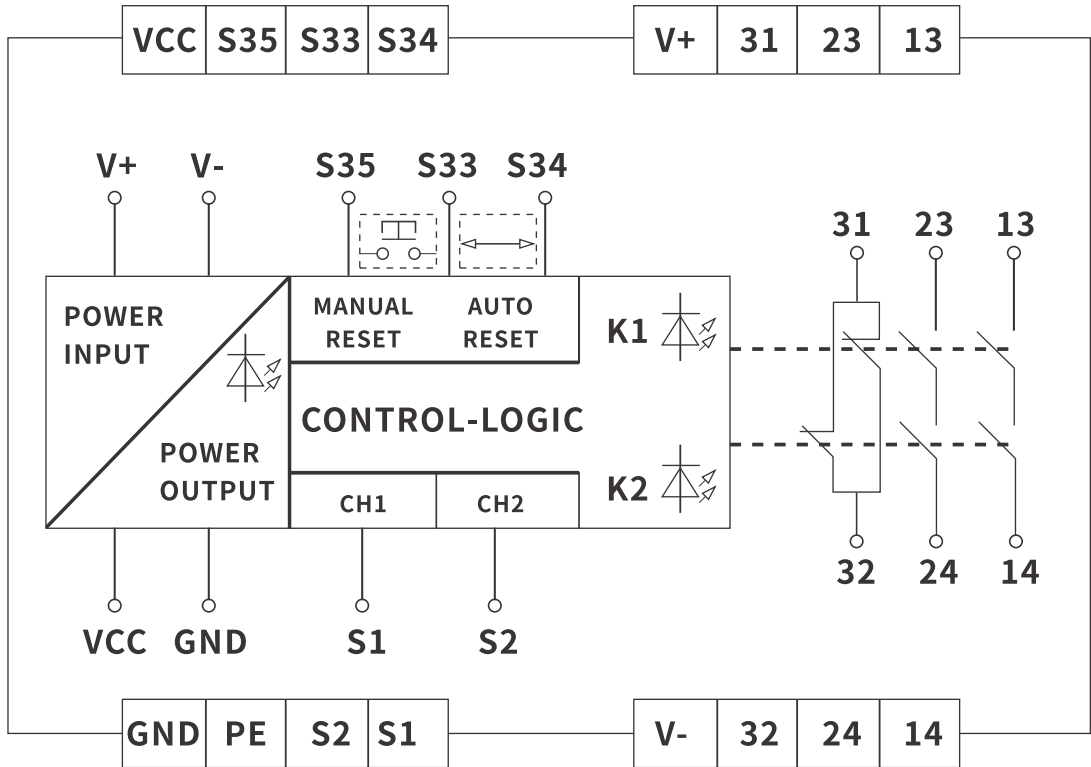


SRP-3A1B-E

- Power: 电源指示灯, 正常上电点亮。
- CH1: 通道1指示, 继电器1吸合时点亮, 断开时熄灭。
- CH2: 通道2指示, 继电器2吸合时点亮, 断开时熄灭。
- V+/V-: 电源输入接线端。
- S22: 光栅输入信号1接线端。
- S33: 光栅输入信号2接线端。
- S21/S22: 门锁或急停监控输入信号1。
- S11/S33: 门锁或急停监控输入信号2。
- S33/S34: 选择手动复位或自动复位。
- 13/14、23/24、33/34: 三路安全输出 (NO) 接线端。
- 41/22: 一路辅助输出 (NC) 接线端。

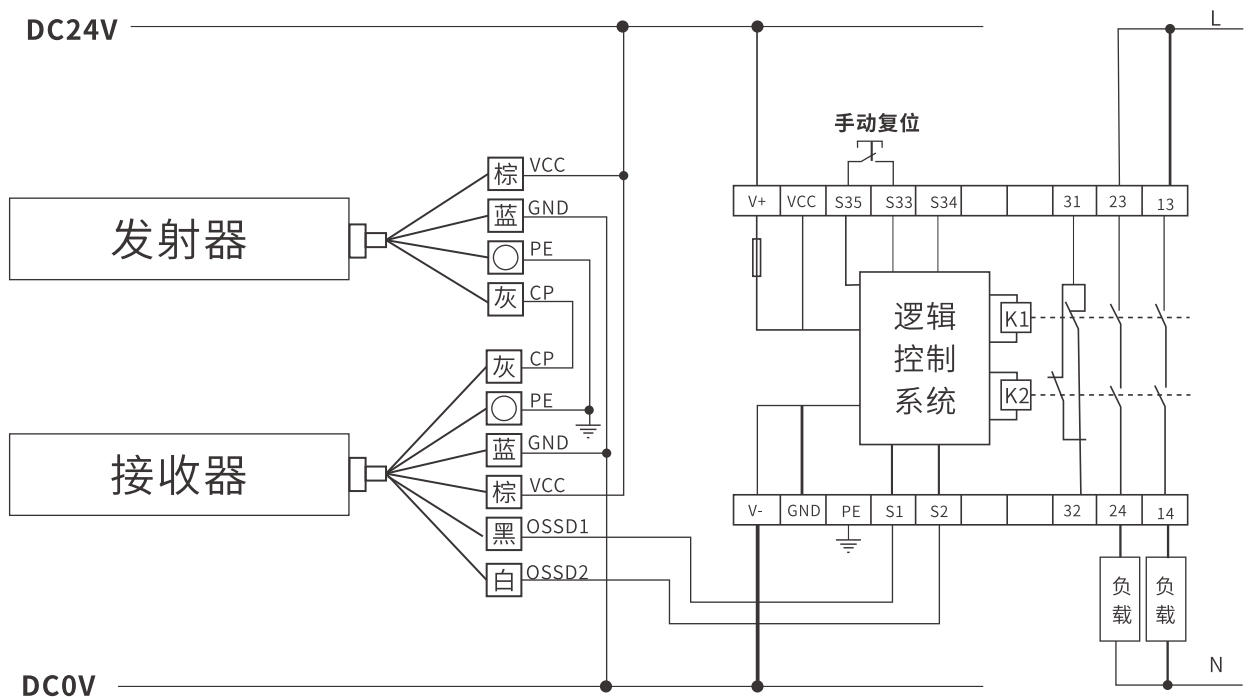


功能框图

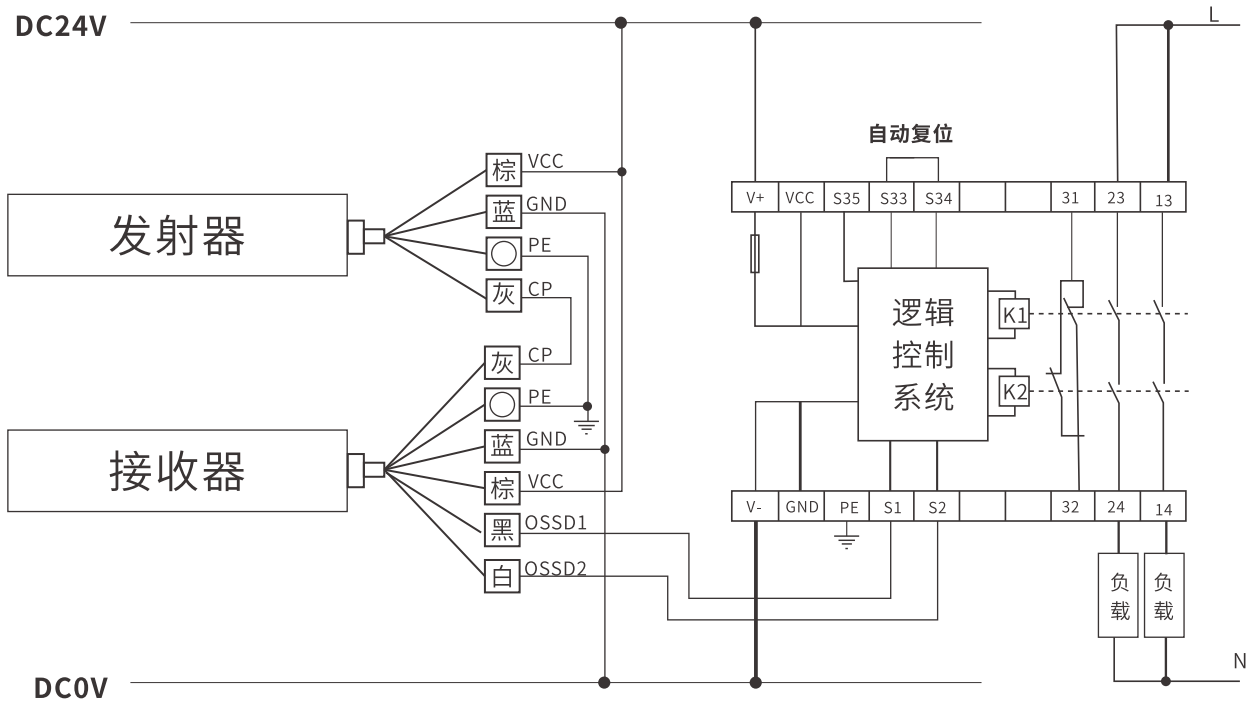


接线图

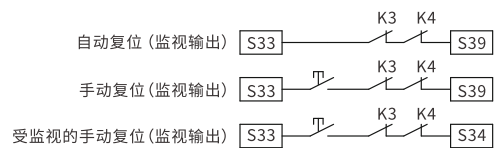
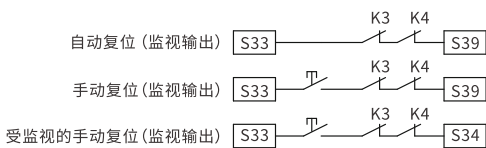
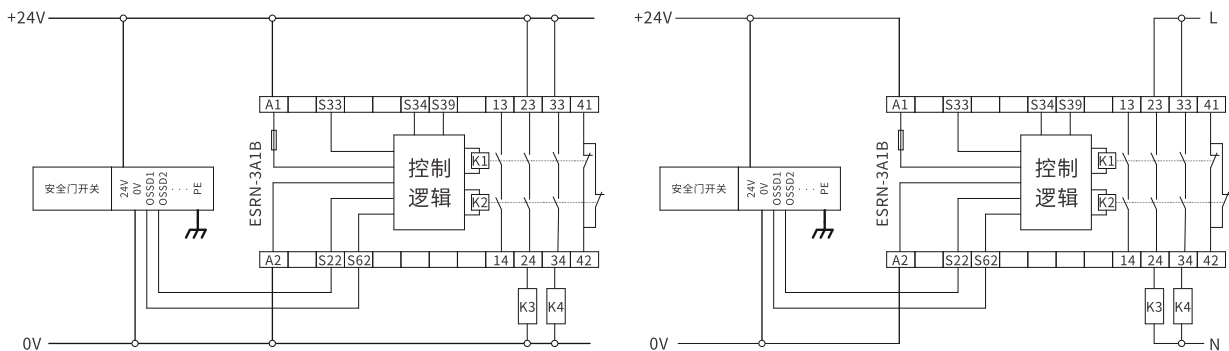
SR-2A1B 用于安全光栅手动复位型接线图



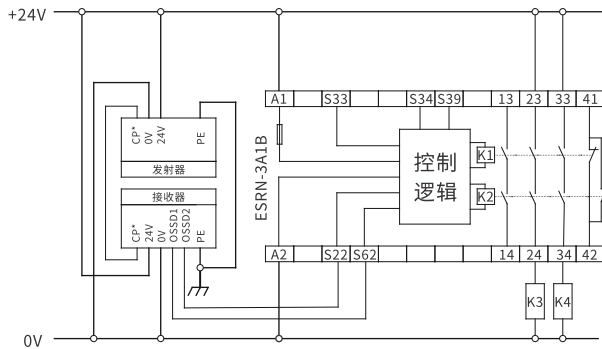
SR-2A1B 用于安全光栅自动复位型接线图



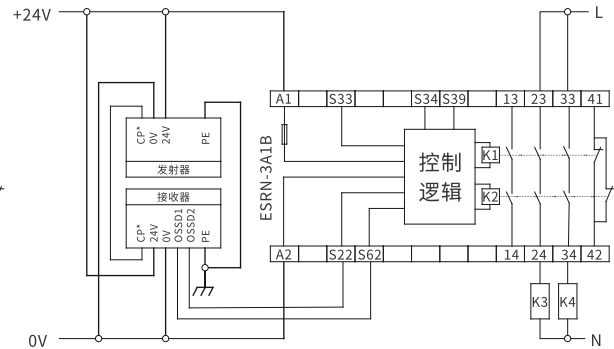
安全继电器 SRN-3A1B 用于安全门开关 (NPN型输出)



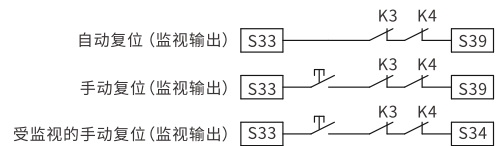
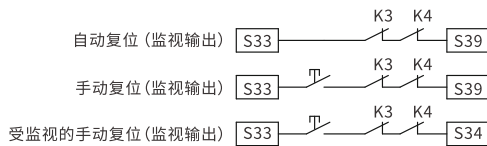
安全继电器 SRN-3A1B 用于安全光栅 (NPN型输出)



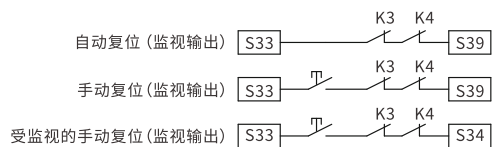
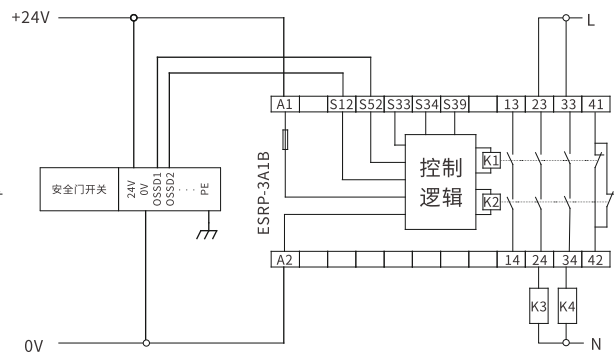
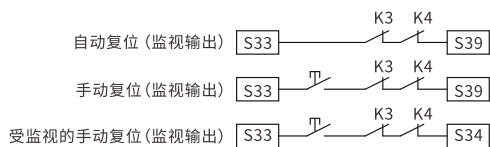
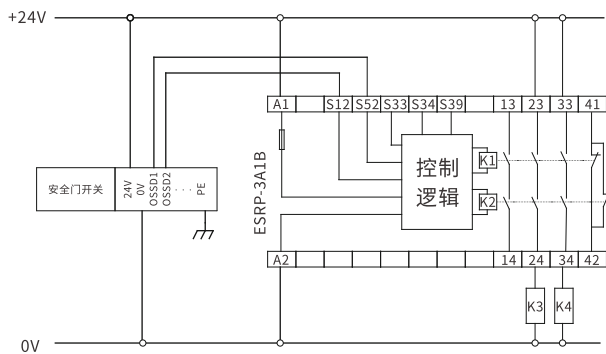
*光同步模式下,无CP线或CP按照特定方式连接。



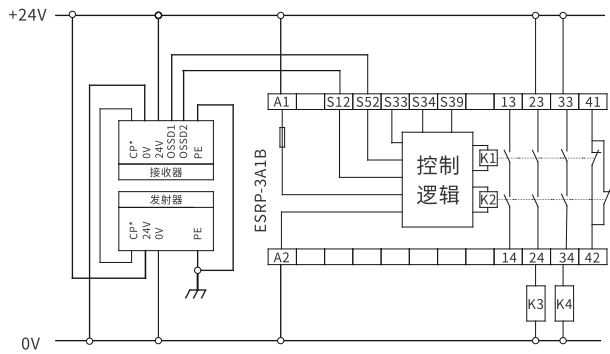
*光同步模式下,无CP线或CP按照特定方式连接。



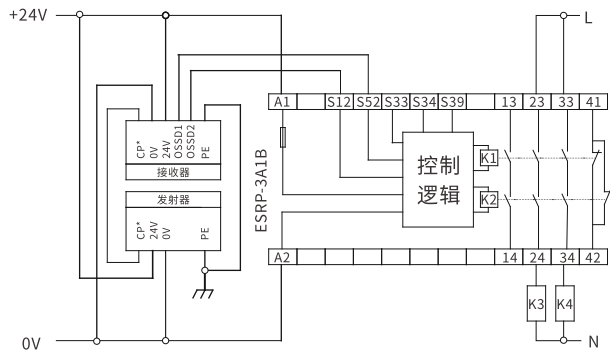
安全继电器 SRP-3A1B 用于安全门开关 (PNP型输出)



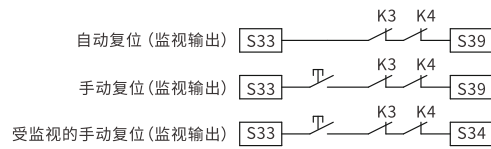
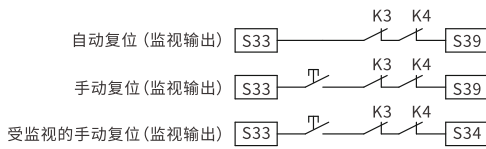
安全继电器 SRP-3A1B 用于安全光栅 (PNP型输出)



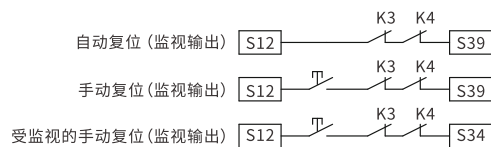
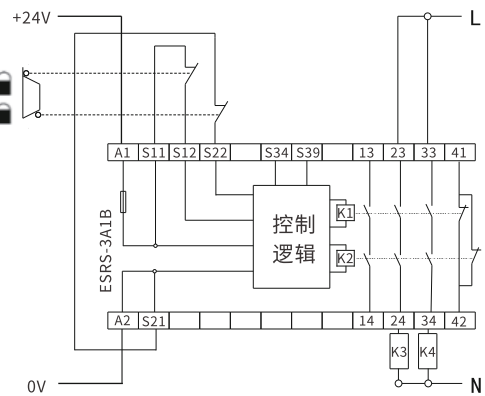
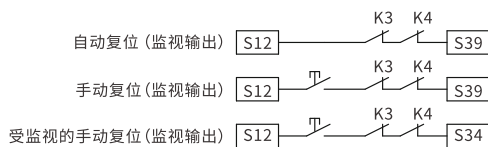
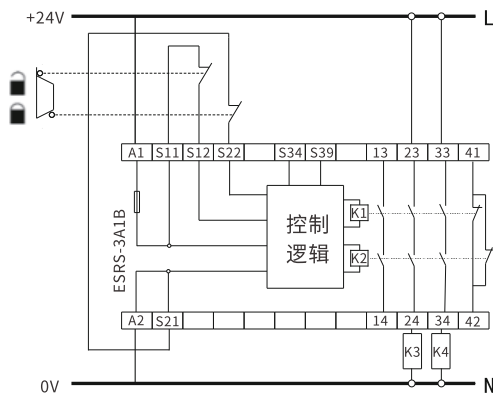
*光同步模式下,无CP线或CP按照特定方式连接。



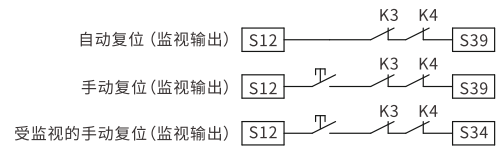
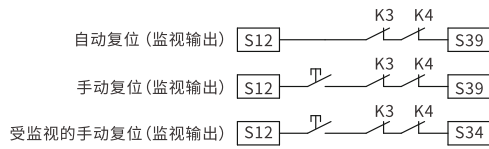
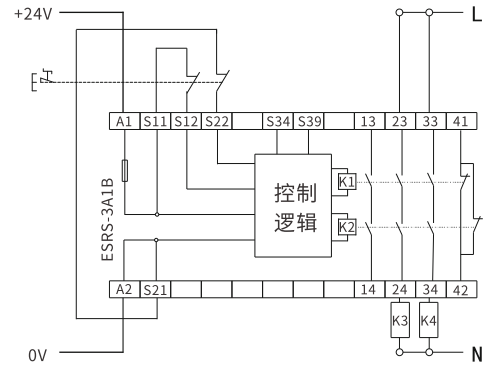
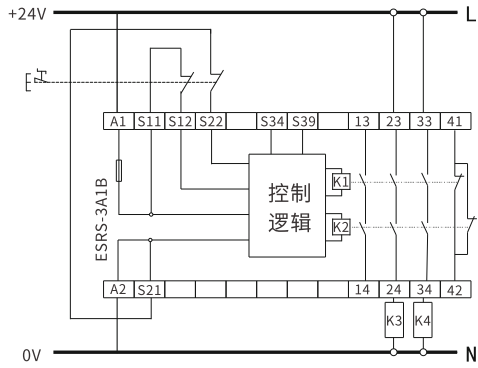
*光同步模式下,无CP线或CP按照特定方式连接。



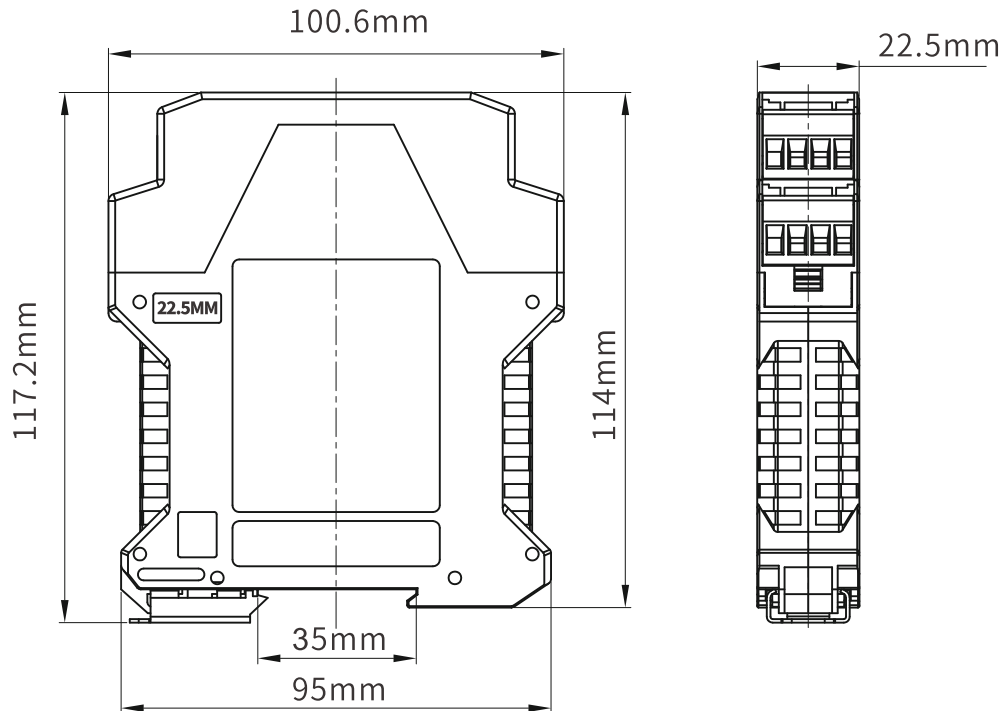
安全继电器 SRS-3A1B 用于双通道安全门



安全继电器 SRS-3A1B 用于急停按钮



产品尺寸图



安装

- ◆ 切断机器电源，以确保本机内部没有危险电压，除了照明和备用插座；
- ◆ 该产品采用35mm DIN导轨安装固定。
- ◆ 根据安全继电器的接线图纸进行连接线缆。
- ◆ 上电前需检查确认线缆连接是否正确，继电器是否紧固到安装导轨上。



拆卸

- ◆ 拆卸安全模块之前必须先切断机器电源。
- ◆ 松开锁紧螺钉或移出端子。

SF27X系列

SF270串口270°扫描高精度单线激光雷达



高精度真实还原目标
测量精度可达±30mm



测距可达8m



结构紧凑易于集成
50mm×50mm×77mm(max)



多角度视场定制
满足不同场景需求



可配置拖尾滤波模式
还原真实场景



低反射率物体
识别能力强

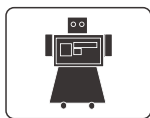
应用场景



AMR



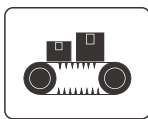
叉车



机器人



机械手臂



AGV



安全防护



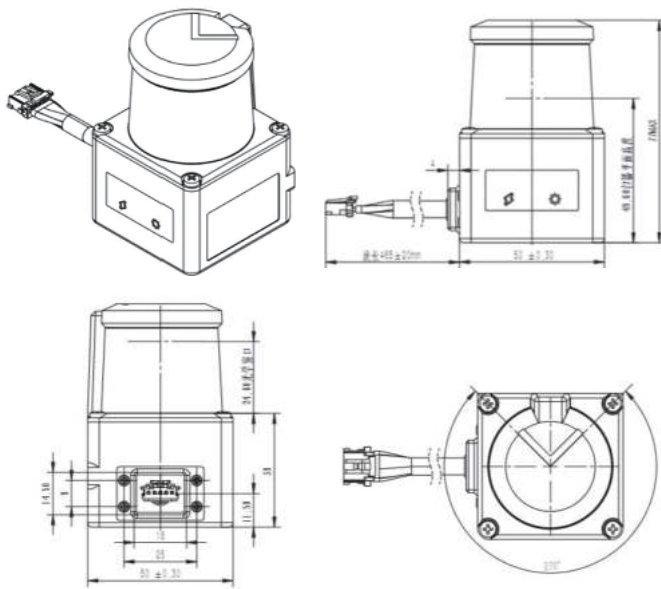
智能交通



智能港口



产品尺寸图



技术参数

系统整机	
响应时间	≤66ms (15Hz)
工作温度	-10°C~50°C
储存温度	-30°C~70°C
供电电压	DC12-26V
功耗	≤3W
输出类型	Rs232, 波特率460800

机械参数	
尺寸(宽×高×深)	50mm×50mm×77mm(max)
重量(裸机重量)	约为0.13kg
壳体材料	PC+ABS
外壳颜色	白色

扫描系统

探测距离	输出范围:8m 探测能力: ≥8m@70%反射率 ≥2m@10%反射率
扫描原理	dToF
扫描角度	270°
角分辨率(可定制)	1°@15Hz
扫描精度	±30mm
光类型	脉冲激光二极管
波长	波长905nm
激光级别	1
光束发散角(全角)	7mard
输出分辨率	1.0mm
发光频率(可定制)	16KHz

环境参数		
外壳防护等级	IP65	GB/T 4208-2017
环境光抗扰度	≥40000Lux	
抗振动性	10~15Hz, 双振幅 1.5mm, 扫描速率 1oct/min	GB/T 2423.10-2019
抗冲击性	半正弦波冲击, 15g, 11ms, 3次/冲击面, 共18次冲击	GB/T 2423.5-2019
静电放电	3级(接触放电 ±6kv, 空气放 电±8kv)	GB/T 17626.2-2018
脉冲群	2级(1kv)	GB/T 17626.4-2018
辐射骚扰测试	A级工业级	GB/T 9254-2008
传导骚扰测试	A级工业级	GB/T 9254-2008
工频磁场抗扰	5级(100A/m)	GB/T 17626.8-2006
恒定湿热测试	温度50°C, 湿度95%, 72H	GB/T 2423.3-2012

产品参数

型号	SF270	SF271	SF276
应用方向	避障	避障	避障
激光波长	905nm	905nm	905nm
测距距离	0.05-8m	0.05-8m	0.05-25m
采样率 (可定制)	16KHz	16KHz	16KHz
旋转频率	15Hz	15Hz	15Hz
水平视场角	270°	270°	270°
水平角分辨率 (可定制)	1°@15Hz 0.05°@15Hz	1°@15Hz 0.05°@15Hz	1°@15Hz 0.05°@15Hz
测距精度	±30mm	±30mm	±30mm
输出分辨率	1.0mm	1.0mm	1.0mm
接口类型	串口RS232+IO NPN	串口RS232+IO PNP	串口RS232+IO NPN
输出方式	3路报警输出+1路 同步输出	3路报警输出+1路 同步输出	3路报警输出+1路 同步输出
输入方式	4路外部输入	4路外部输入	4路外部输入
可编程区域	16组3区域	16组3区域	16组3区域
警戒区域支持形状	任意多边形	任意多边形	任意多边形
抗光干扰	≥40000Lux	≥40000Lux	≥40000Lux
工作电压	DC12-26V	DC12-26V	DC12-26V
工作温度	-10°C~50°C	-10°C~50°C	-10°C~50°C
储存温度	-30°C~70°C	-30°C~70°C	-30°C~70°C
功率	≤3W	≤3W	≤3W
防护等级	IP65	IP65	IP65
尺寸(max)	50mm×50mm×77mm	50mm×50mm×77mm	50mm×50mm×77mm

DKS系列

电磁锁定安全门开关

DKS系列电磁锁定安全门开关介绍

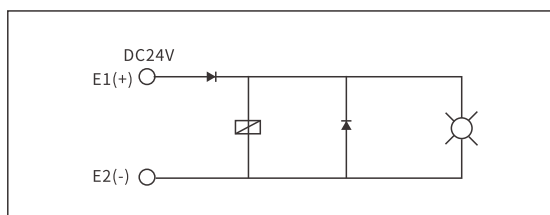
小巧纤薄可在狭小的空间中轻松安装,大幅提高了使用便捷性。可安装于40mm的铝框而不外露。可通过旋转头部调节选择操作钥匙的插入方向,确保了安装的灵活性,操作简单,大幅减少安装和接线工时。2触点型适用于食品机械、注塑成型机等安全性能指数要求低的场景

产品特点

- 外壳采用PA66阻燃材质
- 防护等级IP671 (EN 60947-5-1,钥匙操作孔除外)
- 锁定时抗拉力强度1300N
- 小巧纤薄可在狭小的空间中轻松安装
- 多种操作钥匙可选



电源接线



技术参数

型号		DKS-□□□	
外壳材质	PA66 阻燃		
触点材质	银合金镀金		
保护等级	IP67 (EN 60947 -5-1, 钥匙操作孔除外)		
使用寿命	机械100万次以上/电气15万次以上		
锁定时抗拉力强度	1300N		
额定绝缘电压(Ui)	300V		
额定冲击耐受电压(Uimp)	2.5kV		
额定开放热电流(Ith)	10A		
使用类别	AC - 15	DC - 13	
额定工作电压(Ue)	240V	30V	
额定工作电流(Ie)	3A	2.3A	
额定限制短路电流	1000A		
强制脱离动作力	≥60N		
强制脱离距离	≥10mm		
允许操作速度	0.05 ~ 0.5m/s		
允许操作频率	最大20次操作/分钟		
环境温度	-20°C ~ 60°C, 无结冰		
环境湿度	85%RH 以下		
指示灯	额定电压	24VDC	
	额定电流	1 mA	
	光源颜色	绿色	
螺线管	额定工作电压	DC24V ±10%	
	额定电流	200mA(初始值)	
	功率	4.8W	
	绝缘等级	B级 (130°C)	

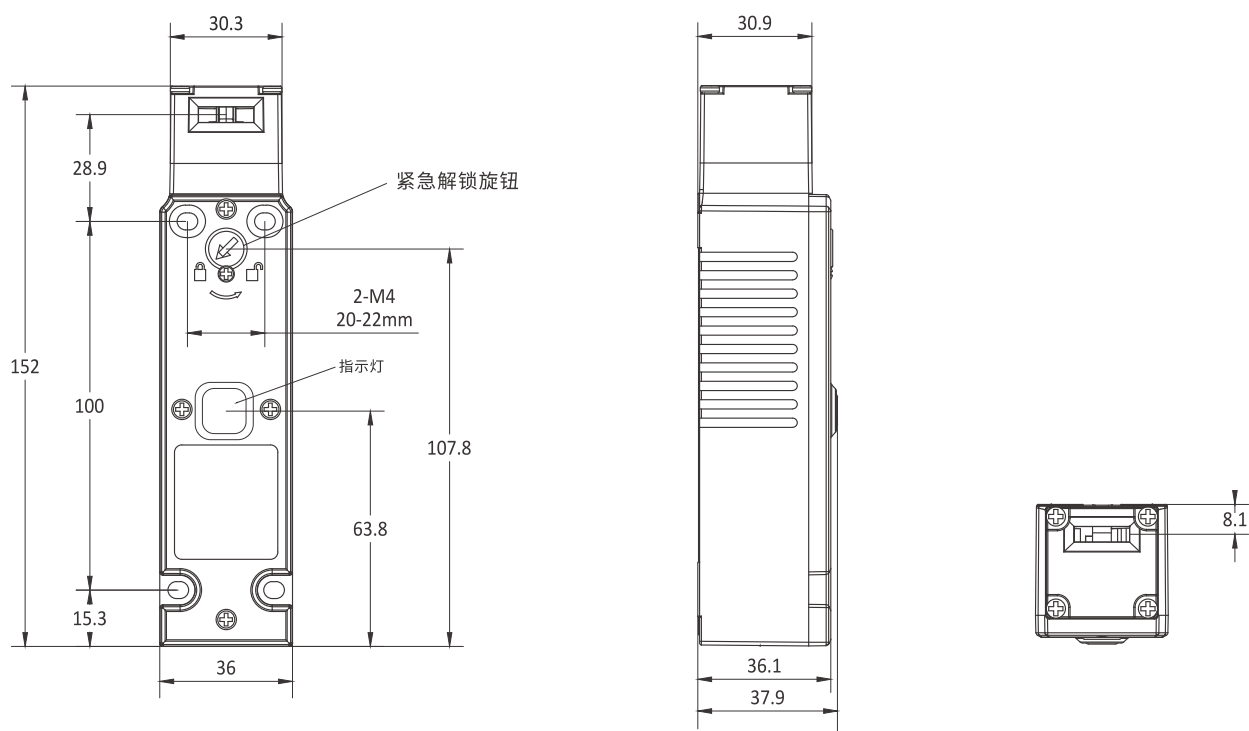
安全门开关型号说明(例如:DKS-□□□)



DKS系列选型表

头部材质	电磁铁电压/指示灯	导管口尺寸	锁定/释放方式	触点类型 (门监控+ 锁定监控)	型号
树脂	电磁铁DC24V 绿色LED:AC/DC10~115V	M20	电磁锁定 机械释放	1NC+1NC	DKS-EAP
				无+2NC	DKS-EBP
				2NC+无	DKS-ECP
				1NC/1NO+无	DKS-EDP
			机械锁定 电磁释放	1NC+1NC	DKS-MAP
				无+2NC	DKS-MBP
				2NC+无	DKS-MCP
				1NC/1NO+无	DKS-MDP
金属	电磁铁DC24V 绿色LED:AC/DC10~115V	M20	电磁锁定 机械释放	1NC+1NC	DKS-EAM
				无+2NC	DKS-EBM
				2NC+无	DKS-ECM
				1NC/1NO+无	DKS-EDM
			机械锁定 电磁释放	1NC+1NC	DKS-MAM
				无+2NC	DKS-MBM
				2NC+无	DKS-MCM
				1NC/1NO+无	DKS-MDM

产品尺寸图



结点构成及动作

以下接线图为插入操作钥匙并处于锁键状态

型号	触点类型 (门监控+锁定监控)	接线图		触点动作
		门监控	锁定监控	:触点ON :触点OFF
DKS - EAP DKS - MAP	1NC+1NC			
DKS - EBP DKS - MBP	无+2NC			
DKS - ECP	2NC+无			
DKS - EDP	1NC/1NO+无			

动作电路及动作特性

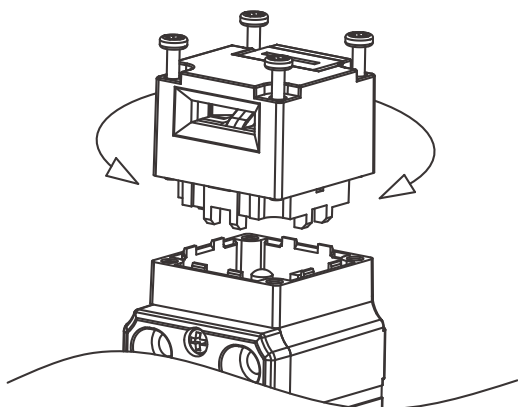
①电磁锁定型						
安全门动作状态	状态1	状态2	状态3	状态4	手动解除锁定时	
	关闭	关闭	打开	打开	关闭	打开
电磁铁电源	ON	OFF	ON	OFF		
型号及触点结构	DKS - EAP					
	DKS - EBP					
	DKS - ECP					
	DKS - EDP					

动作电路及动作特性

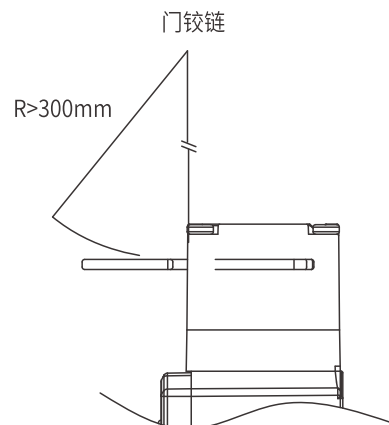
②机械锁定型							
安全门动作状态	状态1	状态2	状态3	状态4	手动解除锁定时		
	关闭	关闭	打开	打开	关闭	打开	
电磁铁电源	ON	OFF	ON	OFF			
型号及触点结构	DKS - MAP 	电路图	电路图	电路图	电路图	电路图	电路图
							
	DKS - MBP 	电路图	电路图	电路图	电路图	电路图	电路图
							

安装方式

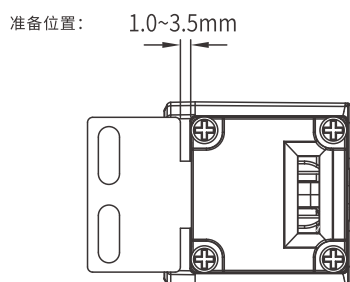
★ 松开顶部端的4个螺丝, 旋转头部方向选择合适的操作钥匙孔位再进行安装。



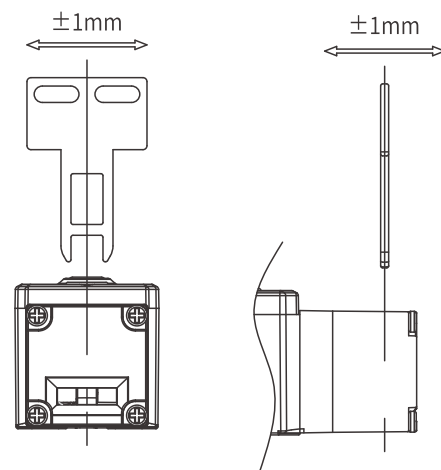
★ 安装在平开门时, 需大于最小半径。



★ 请在准备位置范围(1~3.5mm)内安装开关和操作钥匙。



★ 操作钥匙的安装允许误差在操作钥匙插入孔中心为基准±1mm范围内。



DKM系列

安全门开关

DKM系列安全门开关介绍

新一代多接点型安全门开关,节省人工、有益环保,配备2NC/1NO及3NC接点结构的3接点型和MBB型。没有锁定力的门开关,可检测机械护罩或盖板是否关闭。

产品特点

- 在原有接点结构1NC/1NO和2NC的基础上,新增了配备2NC/1NO及3NC接点结构的3接点型和MBB型。
- 使用寿命机械100万次以上/电气30万次以上
- 适用于标准负载和微小负载。
- 多种金属操作钥匙可选



技术参数

型号	DKM - □□
适用标准	IEC60947-5-1/EN60947-5-1/GB14048.5-2017
保护等级 ^①	IP65 (EN60947 - 5- 1, 钥匙操作孔除外)
使用寿命 ^②	机械100万次以上/电气30万次以上
额定绝缘电压(Ui)	400V
额定冲击耐受电压(Uimp)	4kV
额定开放热电流(Ith)	8A
使用类别	AC - 15
额定工作电压(Ue)	AC400V
额定工作电流(Ie)	2A
额定限制短路电流	1000A
强制脱离动作力	≥60N
强制脱离距离	≥10mm
操作频率	最大20次操作/分钟
环境温度	-20°C ~ 60°C ,无结冰
环境湿度	85%RH 以下

□ 上述值是初始值。

□ 开关的接点为标准和小负载共用,但对某一负载进行操作的接点,不可再连接容量更小的负载进行使用。否则可能导致接点表面破损以及接点可靠性下降。

① 尽管开关壳体可以防尘或防止水流入,但仍勿将开关用在粉末,水或药品等异物可能进入开关头部的匙孔的地方,否则可能发生开关磨损,损坏或故障。

② 耐久性的条件为5°C~35°C的环境温度和40%~70%的环境湿度。

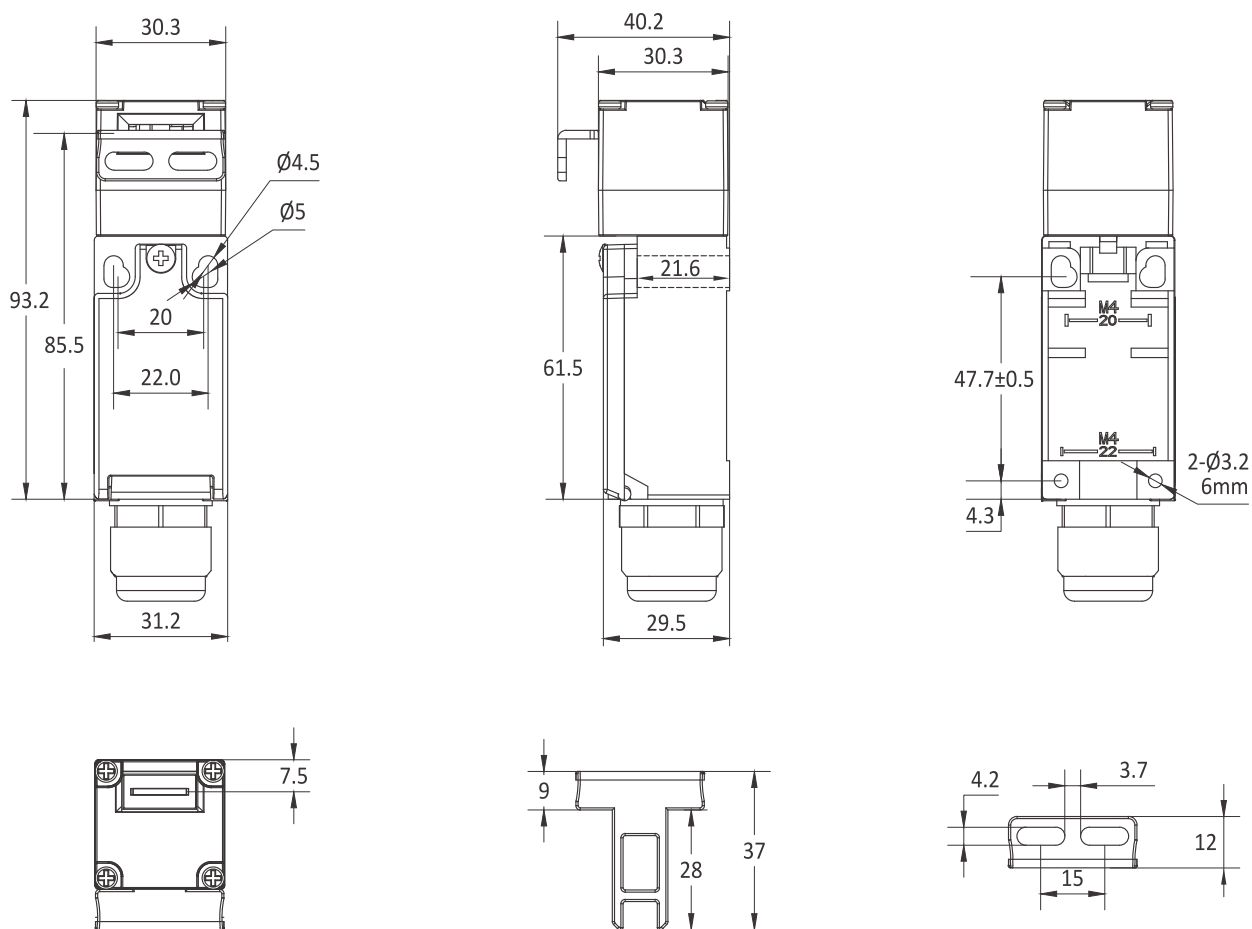
安全门开关型号说明(例如:DKM-□□□)



DKM系列选型表

导管口尺寸	触点类型	钥匙安装方向	型号
PG11	1NC/1NO	F:开关正前方	DKM-C0F
		B:开关正后方	DKM-C0B
		L:开关左侧	DKM-C0L
		R:开关右侧	DKM-C0R
	2NC	T:开关顶部	DKM-C0T
		F:开关正前方	DKM-C2F
		B:开关正后方	DKM-C2B
		L:开关左侧	DKM-C2L
	2NC/1NO	R:开关右侧	DKM-C2R
		T:开关顶部	DKM-C2T
		F:开关正前方	DKM-C3F
		B:开关正后方	DKM-C3B
	3NC	L:开关左侧	DKM-C3L
		R:开关右侧	DKM-C3R
		T:开关顶部	DKM-C3T
		F:开关正前方	DKM-C4F
		B:开关正后方	DKM-C4B
		L:开关左侧	DKM-C4L
		R:开关右侧	DKM-C4R
		T:开关顶部	DKM-C4T

产品尺寸图



技术参数

型号		DKL-□□□□□		
外壳材质	PA66 阻燃			
触点材质	银合金镀金			
保护等级	IP67 (EN 60947 -5-1, 钥匙操作孔除外)			
使用寿命	机械100万次以上/电气15万次以上			
锁定时抗拉力强度	1300N			
额定绝缘电压(Ui)	300V			
额定冲击耐受电压(Uimp)	2.5kV			
额定开放热电流(Ith)	10A			
使用类别	AC - 15		DC - 13	
额定工作电压(Ue)	240V		30V	250V
额定工作电流(Ie)	3A		2.3A	0.27A
额定限制短路电流	1000A			
强制脱离动作力	≥60N			
强制脱离距离	≥10mm			
允许操作速度	0.05 ~ 0.5m/s			
允许操作频率	最大20次操作/分钟			
环境温度	-20°C ~ 60°C, 无结冰			
环境湿度	85%RH 以下			
指示灯	额定电压	10~115VAC/DC		
	额定电流	1 mA		
	光源颜色	绿色		
螺线管	额定工作电压	DC24V ±10%		
	额定电流	200mA(初始值)		
	功率	4.8W		
	绝缘等级	B级 (130°C)		

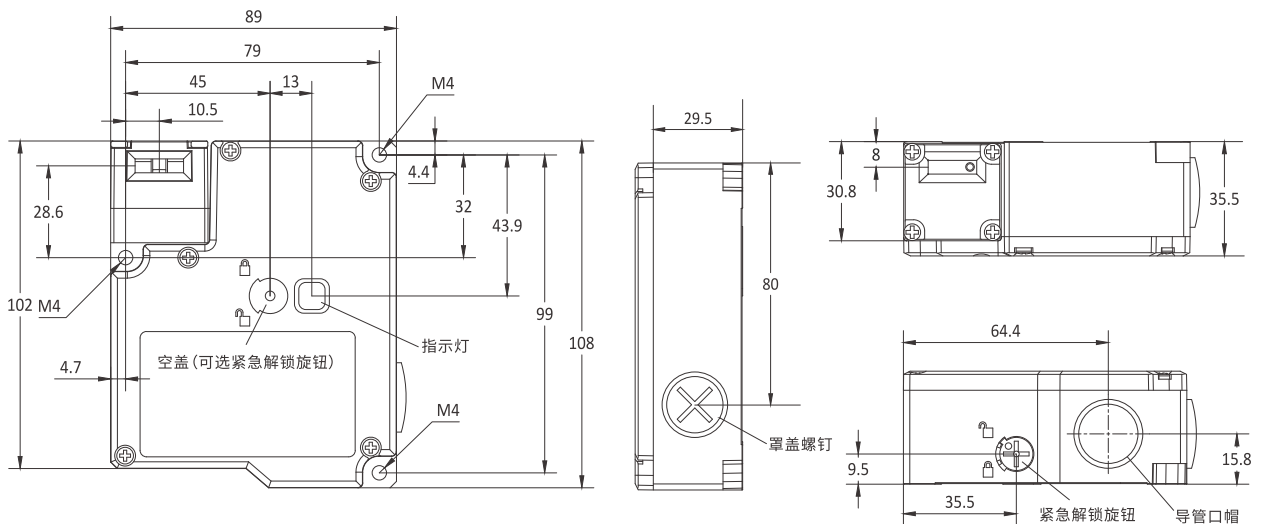
安全门开关型号说明(例如:DKL-□□□□□)

DKL-□□□□□	
出线孔类型	1:M20 2:PG13.5
紧急解锁旋钮位置	F:正面 S:侧面
头部材质	M:金属 P:树脂
开关触点类型 (门监控触点+ 锁定监控触点)	E:2NC(缓动触点)+ 2NC/1NO(缓动触点) F:3NC(缓动触点)+ 2NC/1NO(缓动触点) G:2NC/1NO(缓动触点)+3NC(缓动触点) H:3NC(缓动触点)+ 3NC(缓动触点)
锁定方式	E:DC24V电磁锁定/机械释放 M:机械锁定/DC24V电磁释放 X:AC110V电磁锁定/机械释放 Y:机械锁定/AC110V电磁释放
产品系列	DKL系列

DKL系列选型表

头部材质	电磁铁电压/指示灯	紧急解锁旋钮位置	锁定/释放方式	触点类型 (门监控+ 锁定监控)	导管口尺寸	型号
树脂	电磁铁DC24V 绿色LED: AC/DC10~115V	侧面	电磁锁定 机械释放	2NC/1NO+2NC/1NO	M20	DKL-EEPS1
					PG13.5	DKL-EEPS2
				3NC+2NC/1NO	M20	DKL-EFPS1
					PG13.5	DKL-EFPS2
				2NC/1NO+3NC	M20	DKL-EGPS1
					PG13.5	DKL-EGPS2
			机械锁定 电磁释放	3NC+3NC	M20	DKL-EHPS1
					PG13.5	DKL-EHPS2
				2NC/1NO+2NC/1NO	M20	DKL-MEPS1
					PG13.5	DKL-MEPS2
				3NC+2NC/1NO	M20	DKL-MFPS1
					PG13.5	DKL-MFPS2
		正面	电磁锁定 机械释放	2NC/1NO+3NC	M20	DKL-MGPS1
					PG13.5	DKL-MGPS2
				3NC+3NC	M20	DKL-MHPS1
					PG13.5	DKL-MHPS2
				2NC/1NO+2NC/1NO	M20	DKL-EEPF1
					PG13.5	DKL-EEPF2
			机械锁定 电磁释放	3NC+2NC/1NO	M20	DKL-EFPF1
					PG13.5	DKL-EFPF2
				2NC/1NO+3NC	M20	DKL-EGPF1
					PG13.5	DKL-EGPF2
				3NC+3NC	M20	DKL-EHPF1
					PG13.5	DKL-EHPF2
		机械锁定 电磁释放	2NC/1NO+2NC/1NO	M20	DKL-MEPF1	
			PG13.5	DKL-MEPF2		
			3NC+2NC/1NO	M20	DKL-MFPF1	
			PG13.5	DKL-MFPF2		
			2NC/1NO+3NC	M20	DKL-MGPF1	
			PG13.5	DKL-MGPF2		
		3NC+3NC	M20	DKL-MHPF1		
			PG13.5	DKL-MHPF2		

产品尺寸图



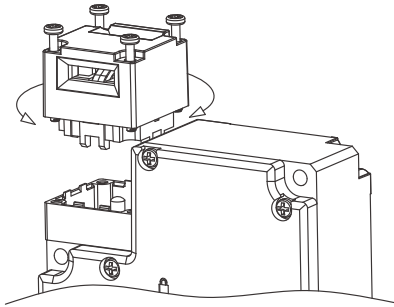
结点构成及动作

以下接线图为插入操作钥匙并处于锁键状态。(端子12和41、22和51/32和61为内部连接)

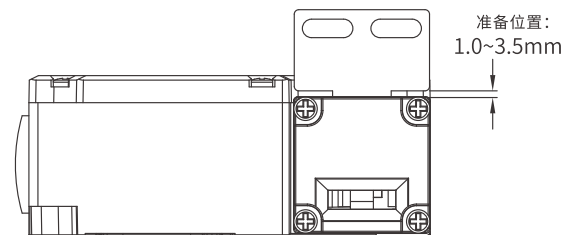
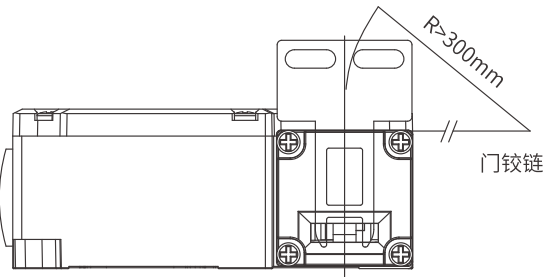
型号	触点类型 (门监控+锁定监控)	接线图		触点动作
		门监控	锁定监控	:触点ON :触点OFF
DKL-□EP□□	2NC/1NO+2NC/1NO			
DKL-□FP□□	3NC+2NC/1NO			
DKL-□GP□□	2NC/1NO+3NC			
DKL-□HP□□	3NC+3NC			

安装方式

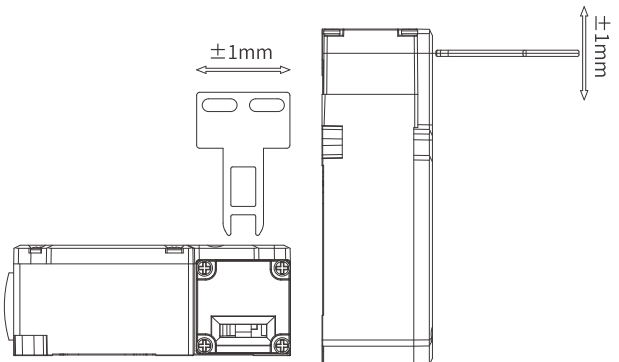
★ 松开头部顶端的4个螺丝，旋转头部方向选择合适的操作钥匙孔位再进行安装。



★ 安装在平开门时，需大于最小半径。



★ 请在准备位置范围(1~3.5mm)内安装开关和操作钥匙。



★ 操作钥匙的安装允许误差在操作钥匙插入孔中心为基准±1mm范围内。

DKC系列

电磁锁定安全门开关

DKC系列电磁锁定安全门开关介绍

DKC系列安全门开关配备四组触点，带电磁锁定或机械锁定功能，可选择操作钥匙的插入方向和可调节安装确保了安装的灵活性，锁定强度高达令人放心的1300N，IP67保护结构，保证其可以广泛应用于不同工业环境。

产品特点

- 配备四组触点，带电磁锁定或机械锁定功能。
- 具备背部锁定解除按钮，即使操作人员不慎留在危险区域，也可解除门锁定。
- 12种触点组合可供选择，类型丰富。
- 锁定时抗拉力强度高达1300N。
- 头部转向灵活方便，支持8个方向安装，6种操作钥匙可选配。
- IP67防护等级。



技术参数

型号		DKC- □□□-□
符合标准	EN 60947-5-1、EN ISO 14119、GB/T14048.5-2007	
外壳材质	PA66阻燃	
触点材质	银合金镀金	
保护等级	IP67 (EN 60947 -5-1, 钥匙操作孔除外)	
使用寿命	机械100万次以上/电气15万次以上	
锁定时抗拉力强度	1300N	
额定绝缘电压(Ui)	300V	
额定冲击耐受电压(Uimp)	2.5kV	
额定开放热电流(Ith)	10A	
使用类别	AC - 15	DC - 13
额定工作电压(Ue)	240V	30V
额定工作电流(Ie)	3A	2.3A
额定限制短路电流	1000A	
强制脱离动作力	≥60N	
强制脱离距离	≥10mm	
允许操作速度	0.05 ~ 0.5m/s	
允许操作频率	最大20次操作/分钟	
环境温度	-20°C ~ 60°C, 无结冰	
环境湿度	85%RH 以下	
指示灯	额定电压	24VDC
	额定电流	1 mA
	光源颜色	绿色
螺线管	额定工作电压	DC24V ±10%
	额定电流	200mA(初始值)
	功率	4.8W
	绝缘等级	B级 (130°C)

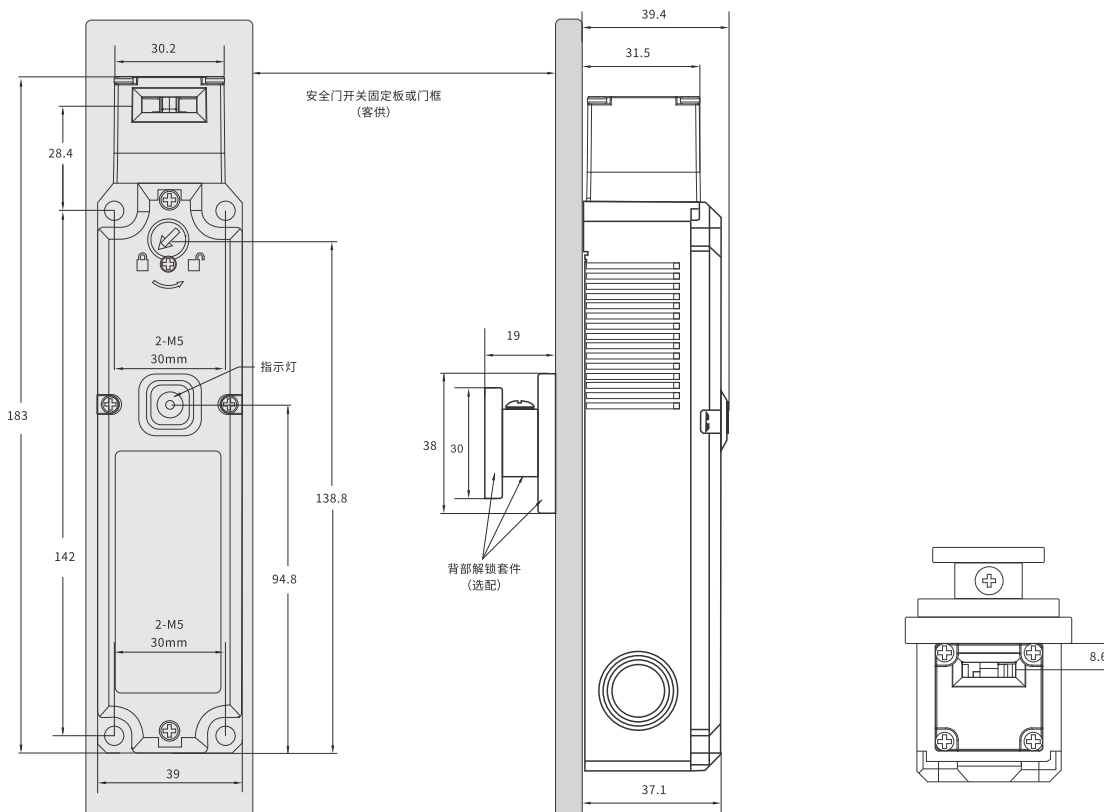
安全门开关型号说明(例如:DKC-□□□-□)

DKC-□□□-□

背部解锁	空白:无
	B:有
头部材质	M:金属
	P:树脂
开关触点类型 (门监控触点+锁定监 控触点)	A:1NC/1NO(缓动触点)+1NC/1NO(缓动触点)
	B:1NC/1NO(缓动触点)+2NC(缓动触点)
	C:2NC(缓动触点)+1NC/1NO(缓动触点)
	D:2NC(缓动触点)+2NC(缓动触点)
	E:1NC/2NO(缓动触点)+1NC(缓动触点)
	F:3NC(缓动触点)+1NC(缓动触点)
	G:2NC/1NO(缓动触点)+1NC(缓动触点)
	H:1NC(缓动触点)+3NC(缓动触点)
	I:1NC(缓动触点)+1NC/2NO(缓动触点)
	J:1NC(缓动触点)+2NC/1NO(缓动触点)
锁定方式	E:DC24V电磁锁定/机械释放
	M:机械锁定/DC24V电磁释放
产品系列	DKC系列

产品尺寸图

背部解锁功能请选配EPT-C1




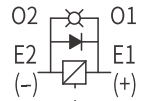

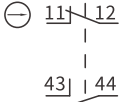
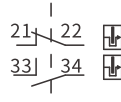
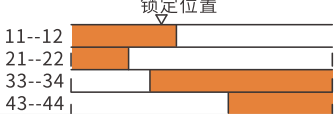
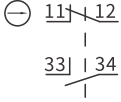
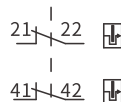
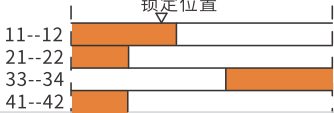
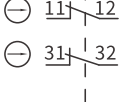
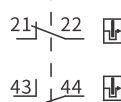
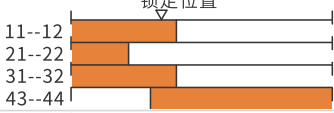
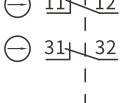
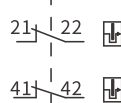
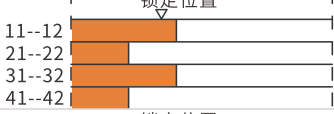
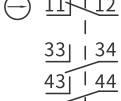
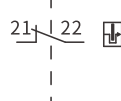
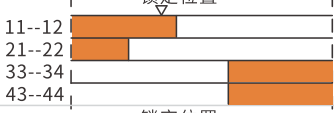
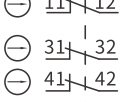
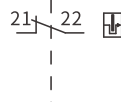
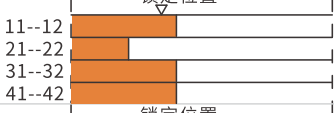
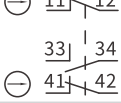
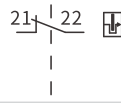
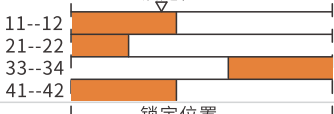

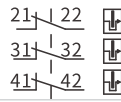
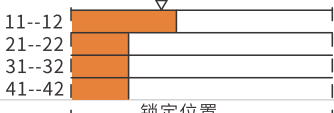
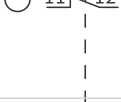
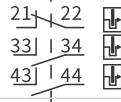
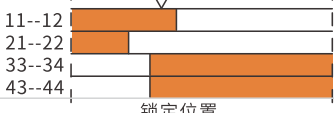

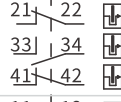
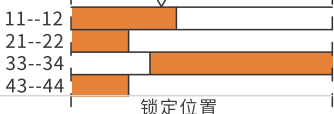
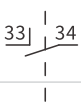
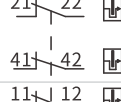
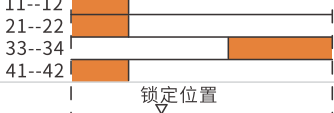
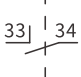
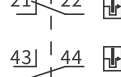



DKC系列选型表

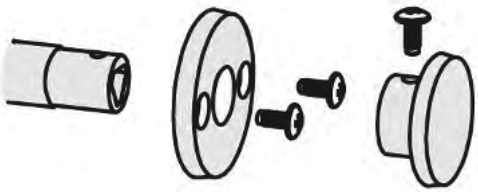
头部材质	电磁铁电压/指示灯	锁定/释放方式	触点类型 (门监控+ 锁定监控)	背部紧急解锁置	导管口尺寸	型号		
树脂	电磁铁DC24V 绿色LED: AC/DC10~115V	电磁锁定 机械释放	1NC/1NO+1NC/1NO	无	M20	DKC-EAP		
			1NC/1NO+2NC			DKC-EBP		
			2NC+1NC/1NO			DKC-ECP		
			2NC+2NC			DKC-EDP		
			1NC/2NO+1NC			DKC-EEP		
			3NC+1NC			DKC-EFP		
			2NC/1NO+1NC			DKC-EGP		
			1NC+3NC			DKC-EHP		
			1NC+1NC/2NO			DKC-EIP		
			1NC+2NC/1NO			DKC-EJP		
		1NO+3NC	DKC-EWP					
		1NO+2NC/1NO	DKC-EXP					
		机械锁定 电磁释放	1NC/1NO+1NC/1NO			DKC-MAP		
			1NC/1NO+2NC			DKC-MBP		
			2NC+1NC/1NO			DKC-MCP		
			2NC+2NC			DKC-MDP		
			1NC/2NO+1NC			DKC-MEP		
			3NC+1NC			DKC-MFP		
			2NC/1NO+1NC			DKC-MGP		
			1NC+3NC			DKC-MHP		
	1NC+1NC/2NO		DKC-MIP					
	1NC+2NC/1NO		DKC-MJP					
	1NO+3NC	DKC-MWP						
	1NO+2NC/1NO	DKC-MXP						
	电磁铁DC24V 绿色LED: AC/DC10~115V	电磁锁定 机械释放	1NC/1NO+1NC/1NO			配备	M20	DKC-EAP-B
			1NC/1NO+2NC					DKC-EBP-B
			2NC+1NC/1NO					DKC-ECP-B
			2NC+2NC					DKC-EDP-B
			1NC/2NO+1NC					DKC-EEP-B
			3NC+1NC					DKC-EFP-B
			2NC/1NO+1NC					DKC-EGP-B
			1NC+3NC					DKC-EHP-B
			1NC+1NC/2NO					DKC-EIP-B
			1NC+2NC/1NO					DKC-EJP-B
		1NO+3NC	DKC-EWP-B					
		1NO+2NC/1NO	DKC-EXP-B					
		机械锁定 电磁释放	1NC/1NO+1NC/1NO					DKC-MAP-B
			1NC/1NO+2NC					DKC-MBP-B
			2NC+1NC/1NO					DKC-MCP-B
			2NC+2NC					DKC-MDP-B
1NC/2NO+1NC			DKC-MEP-B					
3NC+1NC			DKC-MFP-B					
2NC/1NO+1NC			DKC-MGP-B					
1NC+3NC			DKC-MHP-B					
1NC+1NC/2NO	DKC-MIP-B							
1NC+2NC/1NO	DKC-MJP-B							
1NO+3NC	DKC-MWP-B							
1NO+2NC/1NO	DKC-MXP-B							

结点构成及动作

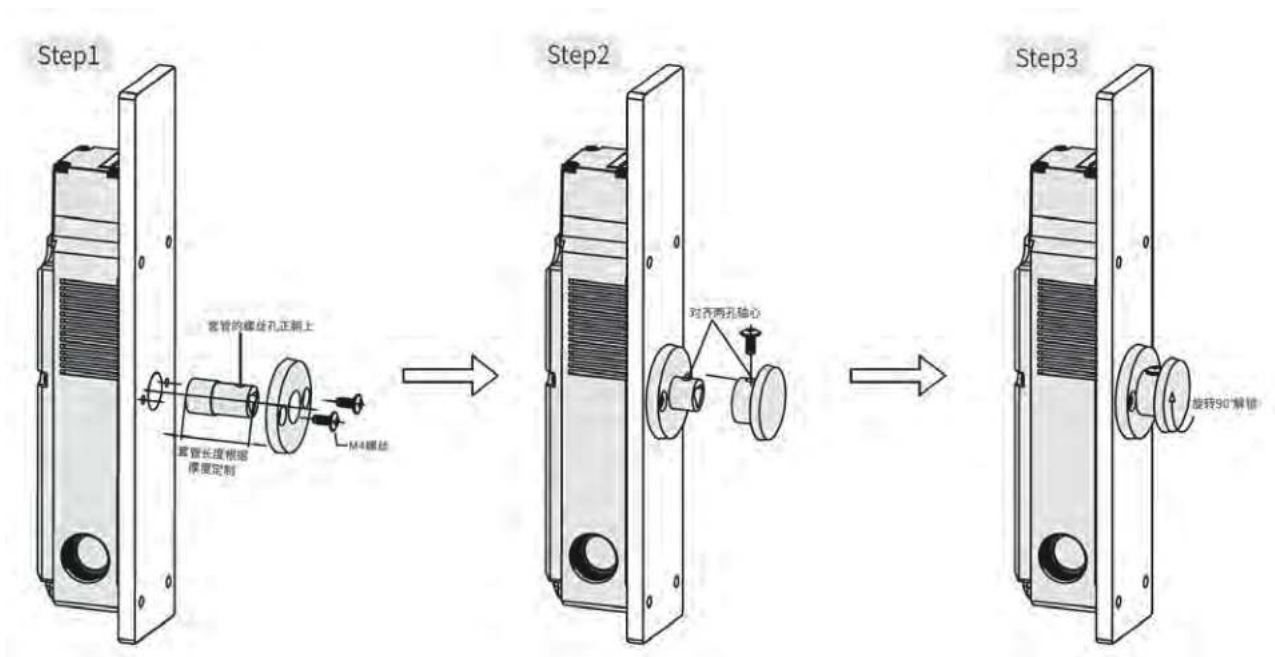
以下接线图为插入操作钥匙并处于锁键状态。(端子12和41、22和51/32和61为内部连接)

型号	触点类型 (门监控+锁定监控)	接线图		触点动作
		门监控	锁定监控	 :触点ON  :触点OFF
				
DKC - EAP DKC - MAP	1NC/1NO+1NC/1NO			
DKC - EBP DKC - MBP	1NC/1NO+2NC			
DKC - ECP DKC - MCP	2NC+1NC/1NO			
DKC - EDP DKC - MDP	2NC+2NC			
DKC - EEP DKC - MEP	1NC/2NO+1NC			
DKC - EFP DKC - MFP	3NC+1NC			
DKC - EGP DKC - MGP	2NC/1NO+1NC			
DKC - EHP DKC - MHP	1NC+3NC			
DKC - EIP DKC - MIP	1NC+1NC/2NO			
DKC - EJP DKC - MJP	1NC+2NC/1NO			
DKC - EWP DKC - MWP	1NO+3NC			
DKC - EXP DKC - MXP	1NO+2NC/1NO			

背部解锁套件

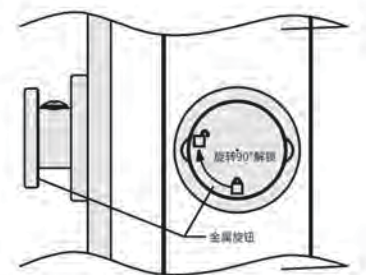
型号	类型
EPT-C1	

背部解锁套件安装方式



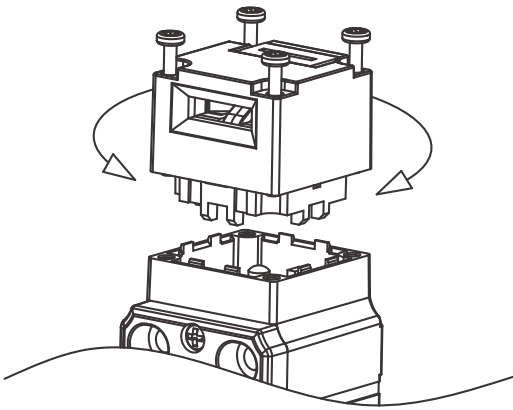
背部紧急解锁旋钮注意事项

- 1.背部解锁旋钮为作业员不慎被滞留再安全栅内(危险区域)时紧急避难用安全措施。
- 2.顺时针旋转90°金属旋钮,安全门锁解除,门可打开。
- 3.若需恢复锁定状态时,请把金属旋钮逆时针旋转90°。金属旋钮在解锁位置时即使关闭门,门也不能被锁定。
- 4.请务必将背部紧急解锁旋钮安装在安全栅内(危险区域)可操作的地方。
- 5.请勿用工具等操作背部解锁旋钮,或过度用力以及向操作方向以外的方向,以及超出旋转变角范围施力,以免旋钮部件被损坏而导致无法操作。

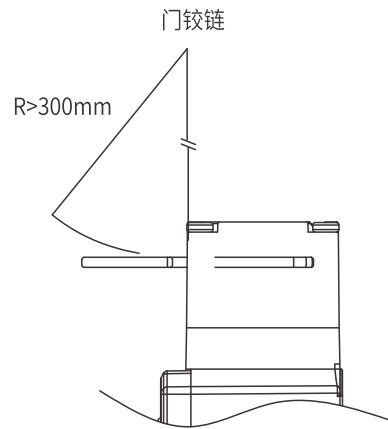


安装方式

★ 松开顶部4个螺丝，旋转头部方向选择合适的操作钥匙孔位再进行安装。

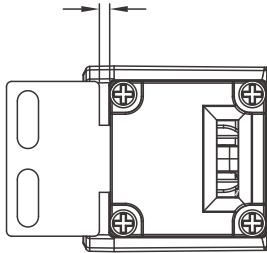


★ 安装在平开门时，需大于最小半径。

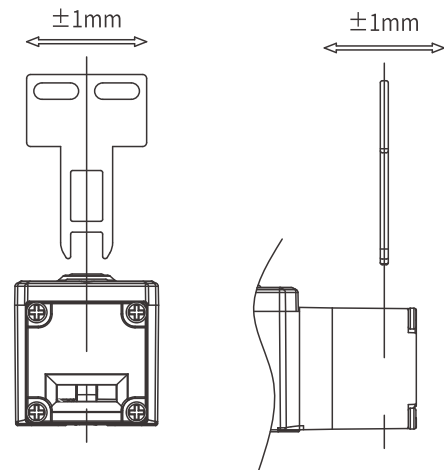


★ 请在准备位置范围(1~3.5mm)内安装开关和操作钥匙。

准备位置: 1.0~3.5mm



★ 操作钥匙的安装允许误差在操作钥匙插入孔中心为基准±1mm范围内。



紧急解锁键

● DKL- □□□□

解锁螺丝类型	正常	手动解锁
十字型		

● DKS- □□□□

解锁螺丝类型	正常	手动解锁
十字型		

处理停电或者紧急情况时，可以手动操作紧急解锁键。

操作紧急解锁键前要先升起内六角星型螺丝(DKS- □□□□)，否则会导致紧急解锁键无法正常解锁并会损坏紧急解锁键。旋转紧急解锁键时，必须要旋转到底，否则有损坏开关或者无法正常动作的危险。

紧急解锁键扭力请控制在0.2N.m以下，否则有损坏的风险。

每次使用紧急解锁键解除锁定并处理紧急情况后要立即对紧急解锁键进行复位。

否则影响开关正常锁定功能，可能造成人身伤害或安全事故的危险。

仅限设备管理员操作紧急解锁键。(参考安全注意事项02条)

使用环境

不要将开关浸在油或水中，或在连续遭受油或水泼溅的位置使用开关，否则，可能导致油或水进入开关内部。(开关的IP67保护等级中规定了开关浸入水中一定时间后的进水量)。

V20231001版



苏州艾当斯精密电子有限公司

电话：021-54321756

邮箱：szads@szads.com.cn

官网：www.szads.com.cn

地址：上海市嘉定区绿苑路488号